

The logo for ERGOLUX is displayed in a bold, white, sans-serif font. The letters are thick and blocky, with a registered trademark symbol (®) positioned at the top right of the 'X'. The logo is centered within a dark blue horizontal band that spans the width of the page. The background of the entire page consists of several diagonal stripes in various shades of blue, green, and yellow, creating a dynamic, modern aesthetic.

ERGOLUX®

КАТАЛОГ 2017/1

Оглавление

ИСТОЧНИКИ ПИТАНИЯ	3 - 7
Алкалиновые.....	3
Алкалиновые специальные.....	4
Литиевые.....	4
Солевые.....	6
Аккумуляторы.....	7
ИСТОЧНИКИ СВЕТА	8 - 10
Светодиодные.....	9
Рекламная поддержка партнеров ERGOLUX.....	11

Источники питания

Источники питания торговой марки ERGOLUX представлены щелочными (алкалиновыми) элементами питания, соевыми элементами питания, литиевыми элементами питания и аккумуляторными батареями.

Предлагаемый ассортимент типоразмеров источников питания ERGOLUX подходит для большинства устройств.

Источники питания ERGOLUX отличаются высоким качеством, долгим сроком службы и яркой, современной упаковкой.



Алкалиновые

Элементы питания первичные диоксид - марганцевые с щелочным электролитом.

Отличаются существенно большей электрической емкостью, превышающей емкость солевых элементов питания в 3-5 раз. Напряжение щелочных элементов питания в заряженном состоянии составляет 1,5 вольт и в процессе разряда понижается в значительно меньшей степени, чем у солевых элементов питания.



Артикул	LR03 BL-2
Типоразмер	AAA
Напряжение, В	1,5
Размеры упаковки, мм	84 x 114 x 18
Количество в упаковке, шт.	2/20/480
Код 1С	11743



Артикул	LR03 BL-4
Типоразмер	AAA
Напряжение, В	1,5
Размеры блистера, мм	84 x 114 x 18
Количество в упаковке, шт.	4/40/960
Код 1С	11744



Артикул	LR03 BP-12
Типоразмер	AAA
Напряжение, В	1,5
Размеры блистера, мм	40 x 120 x 12
Количество в упаковке, шт.	12/960
Код 1С	11745

Источники питания

Алкалиновые



Артикул	LR03 BP-24
Типоразмер	AAA
Напряжение, В	1,5
Размеры упаковки, мм	76 x 60 x 44
Количество в упаковке, шт.	24/240/480
Код 1С	11746



Артикул	LR6 BL-2
Типоразмер	AA
Напряжение, В	1,5
Размеры блистера, мм	84 x 114 x 11
Количество в упаковке, шт.	2/40/720
Код 1С	11747



Артикул	LR6 BL-4
Типоразмер	AA
Напряжение, В	1,5
Размеры блистера, мм	84 x 114 x 11
Количество в упаковке, шт.	4/40/720
Код 1С	11748



Артикул	LR6 BP-12
Типоразмер	AA
Напряжение, В	1,5
Размеры упаковки, мм	50 x 170 x 15
Количество в упаковке, шт.	12/720
Код 1С	11749



Артикул	LR6 BP-24
Типоразмер	AA
Напряжение, В	1,5
Размеры упаковки, мм	96 x 75 x 50
Количество в упаковке, шт.	24/240/480
Код 1С	11750



Артикул	LR14 BL-2
Типоразмер	C
Напряжение, В	1,5
Размеры упаковки, мм	84 x 114 x 27
Количество в упаковке, шт.	2/12/96
Код 1С	11751



Артикул	LR20 BL-4
Типоразмер	D
Напряжение, В	1,5
Размеры блистера, мм	84 x 114 x 34
Количество в упаковке, шт.	2/12/96
Код 1С	11752



Артикул	6LR61 BL-1
Типоразмер	6LR61
Напряжение, В	9
Размеры блистера, мм	84 x 114 x 18
Количество в упаковке, шт.	1/12/60
Код 1С	11753

Источники питания

Алкалиновые специальные

Батареи щелочные (алкалиновые) специальные.

Подходят для использования в различных типах сигнализаций, беспроводных звонках, оптических прицелах и т.д.



Артикул	A23-9P5
Типоразмер	A23
Напряжение, В	12
Размеры упаковки, мм	50 x 160 x 11
Количество в упаковке, шт.	5/60/480
Код 1С	12296

Артикул	A27-9P5
Типоразмер	A27
Напряжение, В	12
Размеры блистера, мм	50 x 160 x 11
Количество в упаковке, шт.	5/60/480
Код 1С	12297

Литиевые

Элементы питания первичные литиевые кнопочные.

Рекомендуется использовать в приборах с невысоким энергопотреблением. Информация о дате выпуска указана на элементе питания в виде кода. Где первое значение - год выпуска, второе месяц. Срок годности от даты выпуска - 5 лет.



Артикул	CR2016-BP5
Типоразмер	CR2016
Напряжение, В	3
Размеры блистера, мм	55 x 185 x 3
Количество в упаковке, шт.	5/100/2000
Код 1С	12049

Артикул	CR2025-BP5
Типоразмер	CR2025
Напряжение, В	3
Размеры блистера, мм	55 x 185 x 3
Количество в упаковке, шт.	5/100/2000
Код 1С	12050

Артикул	CR2032-BP5
Типоразмер	CR2032
Напряжение, В	3
Размеры блистера, мм	55 x 185 x 3
Количество в упаковке, шт.	5/100/2000
Код 1С	12051

Источники питания

Солевые

Элементы питания первичные диоксид - марганцевые с соевым электролитом являются экономичными источниками питания. Предназначены для работы в устройствах с низким энергопотреблением: настенных часах, пультах ДУ, карманных фонарях, радиоприемниках и пр.



Артикул	6F22SR1
Типоразмер	КРОНА
Напряжение, В	9
Размеры упаковки, мм	26 x 49 x 18
Количество в упаковке, шт.	1/12/480
Код 1С	12443



Артикул	R03SR4
Типоразмер	AAA
Напряжение, В	1,5
Размеры упаковки, мм	40 x 45 x 10
Количество в упаковке, шт.	4/60/1200
Код 1С	12440



Артикул	R6SR4
Типоразмер	AA
Напряжение, В	1,5
Размеры упаковки, мм	55 x 50 x 14
Количество в упаковке, шт.	4/60/960
Код 1С	12441



Артикул	R20SR2
Типоразмер	D
Напряжение, В	1,5
Размеры упаковки, мм	66 x 61 x 33
Количество в упаковке, шт.	2/12/144
Код 1С	12442

Источники питания

Аккумуляторы

Никель-металлогидридные аккумуляторные батареи ERGOLUX предназначены для приборов с высоким энергопотреблением: детские радиоуправляемые игрушки, цифровые фото – и видеокамеры, телефоны, электробритвы и пр.. Отличаются отсутствием «эффекта памяти» и быстрым зарядом.



Артикул	NHAAA1100BL2
Типоразмер	AAA
Напряжение, В	1,2
Емкость, mAh	1100
Размеры блистера, мм	9 x 117 x 11
Количество в упаковке, шт.	2/24/480
Код 1С	12446



Артикул	NHAA2700BL2
Типоразмер	AA
Напряжение, В	1,2
Емкость, mAh	2700
Размеры блистера, мм	9 x 117 x 15
Количество в упаковке, шт.	2/24/384
Код 1С	12445

Источники света

Светодиодные

Ассортимент светодиодных ламп ERGOLUX представлен самыми популярными и востребованными моделями в бытовом и других секторах. LED лампы ERGOLUX отличает яркая красочная упаковка с информацией на двух языках. Все характеристики в полном объеме указаны на упаковке.

Лампы ERGOLUX значительно эффективней ламп накаливания, галогенных и энергосберегающих ламп и предназначены для их замены. LED лампы позволяют экономить электроэнергию до 90% (потребляемая мощность при том же световом потоке в 2 раза меньше, чем у энергосберегающей лампы и почти в 9 раз меньше, чем у лампы накаливания). Срок службы LED лампы ERGOLUX в 2.5-3 раза дольше энергосберегающей лампы и в 30 раз дольше лампы накаливания.

Светодиодные лампы не содержат ртути, не требуют утилизации и экологически безопасны. Лампы ERGOLUX обладают высокой ударопрочностью благодаря металлопластиковому корпусу, обеспечивают мгновенное включение, работу без мерцания, широкий диапазон рабочего напряжения от 172 до 265 В; отсутствует инфракрасное и ультрафиолетовое излучения при работе лампы.

Светодиодные лампы TM ERGOLUX – это высокое качество по доступной цене!



Преимущества и характеристики светодиодных ламп ERGOLUX

Срок службы: 30 000 часов

Рабочая температура: -30 ... +40 °C

Материал корпуса: поликарбонат (PC)

Система охлаждения светодиодов: алюминиевый радиатор

Средняя эффективность светодиодов: 85 лм/Вт

Коэффициент пульсации освещенности: < 5%

Индекс цветопередачи: 77+

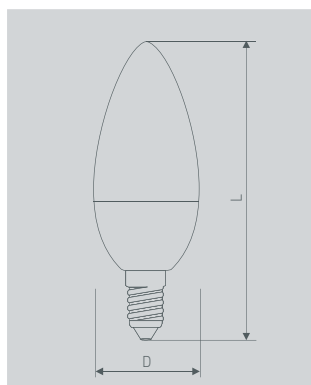
Напряжение: 172...265В / 50Гц

Угол светового пучка: 100...270° (в зависимости от модели)

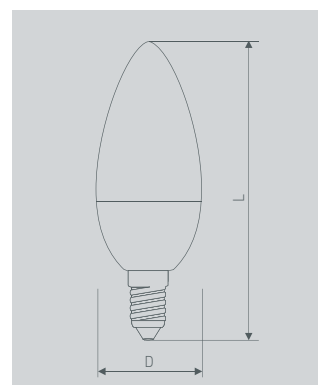
Гарантия: 2 года

Источники света

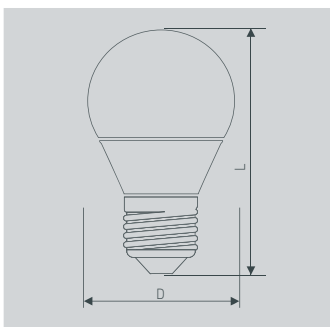
Светодиодные



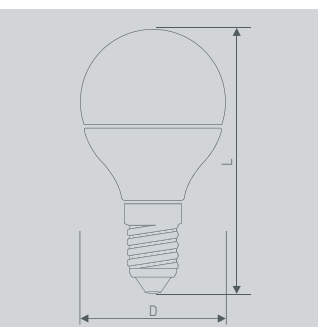
Модель	Мощность (Вт)	Аналог лампы накаливания, Вт	Цветовая температура, К	Цоколь	Угол светового пучка (град.)	Световой поток (лм)	Индекс цветопередачи (Ra)	Срок службы (ч.)	Размеры DxL (мм)	Кол-во в упаковке, шт.	Код ТС
LED-C35-5W-E14-3K	5	45	3000	E14	220	380	77+	30 000	37x99	1/10/100	12132
LED-C35-5W-E14-4K	5	45	4500	E14	220	400	77+	30 000	37x99	1/10/100	12133
LED-C35-5W-E27-3K	5	45	3000	E27	220	380	77+	30 000	37x99	1/10/100	12413
LED-C35-5W-E27-4K	5	45	4500	E27	220	400	77+	30 000	37x99	1/10/100	12414
LED-C35-7W-E14-3K	7	60	3000	E14	220	510	77+	30 000	37x99	1/10/100	12134
LED-C35-7W-E14-4K	7	60	4500	E14	220	530	77+	30 000	37x99	1/10/100	12135
NEW LED-C35-7W-E14-6K	7	60	6500	E14	220	550	77+	30 000	37x99	1/10/100	12874



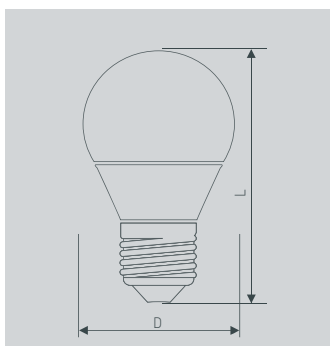
Модель	Мощность (Вт)	Аналог лампы накаливания, Вт	Цветовая температура, К	Цоколь	Угол светового пучка (град.)	Световой поток (лм)	Индекс цветопередачи (Ra)	Срок службы (ч.)	Размеры DxL (мм)	Кол-во в упаковке, шт.	Код ТС
LED-CA35-7W-E14-4K	7	60	4500	E14	220	530	77+	30 000	37x124	1/10/100	12875
LED-CA35-7W-E14-6K	7	60	6500	E14	220	550	77+	30 000	37x124	1/10/100	12876



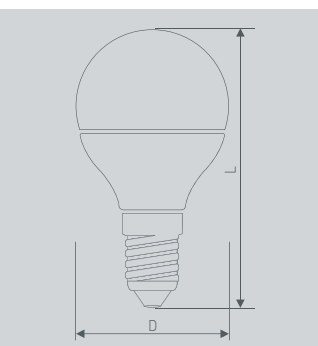
Модель	Мощность (Вт)	Аналог лампы накаливания, Вт	Цветовая температура, К	Цоколь	Угол светового пучка (град.)	Световой поток (лм)	Индекс цветопередачи (Ra)	Срок службы (ч.)	Размеры DxL (мм)	Кол-во в упаковке, шт.	Код ТС
LED-G45-5W-E27-3K	5	45	3000	E27	220	380	77+	30 000	45x82	1/10/100	12139
LED-G45-5W-E27-4K	5	45	4500	E27	220	400	77+	30 000	45x82	1/10/100	12141



Модель	Мощность (Вт)	Аналог лампы накаливания, Вт	Цветовая температура, К	Цоколь	Угол светового пучка (град.)	Световой поток (лм)	Индекс цветопередачи (Ra)	Срок службы (ч.)	Размеры DxL (мм)	Кол-во в упаковке, шт.	Код ТС
LED-G45-5W-E14-3K	5	45	3000	E14	220	380	77+	30 000	45x82	1/10/100	12138
LED-G45-5W-E14-4K	5	45	4500	E14	220	400	77+	30 000	45x82	1/10/100	12140



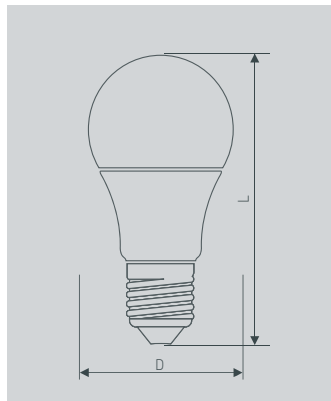
Модель	Мощность (Вт)	Аналог лампы накаливания, Вт	Цветовая температура, К	Цоколь	Угол светового пучка (град.)	Световой поток (лм)	Индекс цветопередачи (Ra)	Срок службы (ч.)	Размеры DxL (мм)	Кол-во в упаковке, шт.	Код ТС
LED-G45-7W-E27-3K	7	60	3000	E27	220	510	77+	30 000	45x82	1/10/100	12143
LED-G45-7W-E27-4K	7	60	4500	E27	220	530	77+	30 000	45x82	1/10/100	12145
NEW LED-G45-7W-E27-6K	7	60	6500	E27	220	550	77+	30 000	82x45	1/10/100	12877



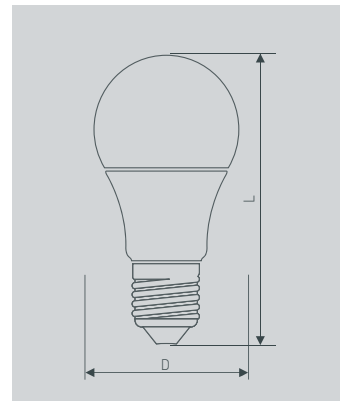
Модель	Мощность (Вт)	Аналог лампы накаливания, Вт	Цветовая температура, К	Цоколь	Угол светового пучка (град.)	Световой поток (лм)	Индекс цветопередачи (Ra)	Срок службы (ч.)	Размеры DxL (мм)	Кол-во в упаковке, шт.	Код ТС
LED-G45-7W-E14-3K	7	60	3000	E14	220	510	77+	30 000	45x82	1/10/100	12142
LED-G45-7W-E14-4K	7	60	4500	E14	220	530	77+	30 000	45x82	1/10/100	12144
LED-G45-7W-E14-6K	7	60	6500	E14	220	550	77+	30 000	82x45	1/10/100	12878

Источники света

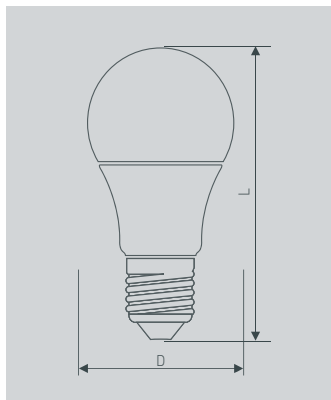
Светодиодные



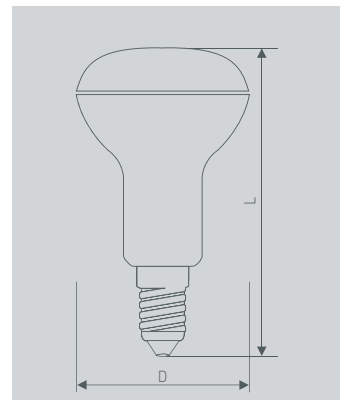
Модель	Мощность (Вт)	Аналог лампы накаливания, Вт	Цветовая температура, К	Цоколь	Угол светового луча (град.)	Световой поток (лм)	Индекс цветопередачи (Ra)	Срок службы (ч.)	Размеры DxL (мм)	Кол-во в упаковке, шт.	Код ТС
LED-A60-7W-E27-3K	7	60	3000	E27	270	550	77+	30 000	60x110	1/10/100	12146
LED-A60-7W-E27-4K	7	60	4500	E27	270	570	77+	30 000	60x110	1/10/100	12147
LED-A60-10W-E27-3K	10	80	3000	E27	270	840	77+	30 000	60x110	1/10/100	12148
LED-A60-10W-E27-4K	10	80	4500	E27	270	880	77+	30 000	60x110	1/10/100	12149
NEW LED-A60-10W-E27-6K	10	80	6500	E27	270	910	77+	30 000	60x110	1/10/100	12879



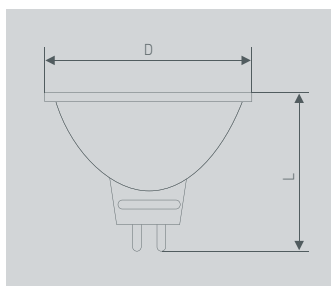
Модель	Мощность (Вт)	Аналог лампы накаливания, Вт	Цветовая температура, К	Цоколь	Угол светового луча (град.)	Световой поток (лм)	Индекс цветопередачи (Ra)	Срок службы (ч.)	Размеры DxL (мм)	Кол-во в упаковке, шт.	Код ТС
LED-A60-12W-E27-3K	12	100	3000	E27	270	1050	77+	30 000	60x115	1/10/100	12150
LED-A60-12W-E27-4K	12	100	4500	E27	270	1100	77+	30 000	60x115	1/10/100	12151
LED-A60-12W-E27-6K	12	100	6500	E27	270	1150	77+	30 000	60x127	1/10/100	12880 NEW



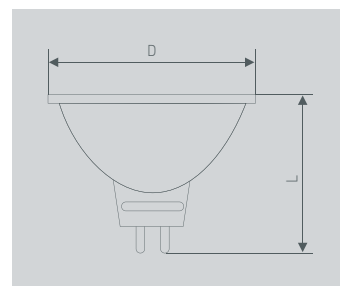
Модель	Мощность (Вт)	Аналог лампы накаливания, Вт	Цветовая температура, К	Цоколь	Угол светового луча (град.)	Световой поток (лм)	Индекс цветопередачи (Ra)	Срок службы (ч.)	Размеры DxL (мм)	Кол-во в упаковке, шт.	Код ТС
LED-A60-9W-E27-3K	9	75	3000	E27	270	700	77+	30 000	60x110	1/10/100	12411
LED-A60-9W-E27-4K	9	75	4500	E27	270	740	77+	30 000	60x110	1/10/100	12412



Модель	Мощность (Вт)	Аналог лампы накаливания, Вт	Цветовая температура, К	Цоколь	Угол светового луча (град.)	Световой поток (лм)	Индекс цветопередачи (Ra)	Срок службы (ч.)	Размеры DxL (мм)	Кол-во в упаковке, шт.	Код ТС
LED-R50-5.5W-E14-3K	5.5	55	3000	E14	120	430	77+	30 000	50x96	1/10/100	12152
LED-R50-5.5W-E14-4K	5.5	55	4500	E14	120	470	77+	30 000	50x96	1/10/100	12153



Модель	Мощность (Вт)	Аналог лампы накаливания, Вт	Цветовая температура, К	Цоколь	Угол светового луча (град.)	Световой поток (лм)	Индекс цветопередачи (Ra)	Срок службы (ч.)	Размеры DxL (мм)	Кол-во в упаковке, шт.	Код ТС
LED-JCDR-5W-GU5.3-3K	5	45	3000	GU5.3	100	360	77+	30 000	50x47	1/10/100	12156
LED-JCDR-5W-GU5.3-4K	5	45	4500	GU5.3	100	380	77+	30 000	50x47	1/10/100	12157



Модель	Мощность (Вт)	Аналог лампы накаливания, Вт	Цветовая температура, К	Цоколь	Угол светового луча (град.)	Световой поток (лм)	Индекс цветопередачи (Ra)	Срок службы (ч.)	Размеры DxL (мм)	Кол-во в упаковке, шт.	Код ТС
LED-JCDR-7W-GU5.3-3K	7	60	3000	GU5.3	100	460	77+	30 000	50x47	1/10/100	12158
LED-JCDR-7W-GU5.3-4K	7	60	4500	GU5.3	100	490	77+	30 000	50x47	1/10/100	12159
LED-JCDR-7W-GU5.3-6K	7	60	6500	GU5.3	100	510	77+	30 000	50x47	1/10/100	12881 NEW

Рекламная поддержка партнеров ERGOLUX

Наклейка ERGOLUX "ТЯНИ"



Предназначены для расположения на двери в розничных точках продаж для обозначения направления движения. Диаметр 150 мм. Код товара 11804.

Наклейка ERGOLUX "ТОЛКАЙ"



Предназначены для расположения на двери в розничных точках продаж для обозначения направления движения. Диаметр 150 мм. Код товара 11805.

Воблер ERGOLUX



Предназначен для привлечения внимания покупателей в розничных точках продаж. Диаметр 150 мм. Код товара 11806.

Монетница ERGOLUX



Пластиковая монетница Ergolux. Предназначена для размещения на кассе в торговых точках. Размер 208x172x15 мм. Код товара 11803.

Ручка ERGOLUX



Автоматическая шариковая ручка Ergolux. Материал корпуса: пластик. Синие чернила. Код товара 12047.

Тестер ERGOLUX



Для проверки работоспособности ламп Ergolux. Два патрона для цоколя E27, два для E14, один для GU5.3. Возвратная кнопка. Размеры (ВxШxГ) 300x380x185 мм. Код товара 12523.

Страйп-лента ERGOLUX



Пластиковая навеска для мелкой продукции Ergolux для размещения на стендах и в прикассовой зоне в точках продаж. Размер 100x980 мм. Код товара 12600.

Стенд напольный



Стенд напольный металлический для продукции Ergolux. В комплекте 24 съемных крючка и две корзины. Размеры (ВxШ) 1705x760 мм. Длина крючка 380 мм. Корзина 450x350x135(70) мм. Код товара 12521.

Стенд универсальный



Стенд универсальный настольный/настенный. В комплекте 9 крючков и 1 корзина. Размеры (ВxШ) 645x500 мм. Длина крючка 240 мм. Корзина 300x238x100(50) мм. Код товара 12522.



Контакты дистрибьютора: