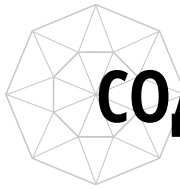




## КАТАЛОГ ПРОДУКЦИИ







# СОДЕРЖАНИЕ

О ТОРГОВОЙ МАРКЕ .....	4
ТРЕЩОТКИ С БЫСТРЫМ СБРОСОМ .....	6
КЛЮЧИ КОМБИНИРОВАННЫЕ .....	8
ГОЛОВКИ СВЕЧНЫЕ .....	10
ГОЛОВКИ ТОРЦЕВЫЕ .....	12
УДЛИНИТЕЛИ .....	14
КАРДАНЫ .....	16
ВОРОТКИ .....	18
НАБОРЫ ТОРЦЕВЫХ ГОЛОВОК .....	20
НАБОРЫ ИНСТРУМЕНТА .....	30
ГАРАНТИЙНЫЕ ОБЯЗАТЕЛЬСТВА .....	34



# О ТОРГОВОЙ МАРКЕ

## Уважаемые друзья!

Перед Вами каталог профессионального инструмента «KORUDA». Производство данной продукции осуществляется на острове Тайвань заводом, основанным в середине прошлого столетия. Изначально предприятие ориентировалось на экспорт в США, Канаду, в страны Азии и Европы, где заслужило уважение и признание высокого качества товара. В 2014 году было принято решение о производстве и поставках инструмента под новым брендом «KORUDA», предназначенным специально для рынков России и стран СНГ.

Инструмент под брендом «KORUDA» производится из более качественных материалов по сравнению с аналогами, несмотря на это его цена значительно ниже. Большая часть продукции изготавливается из инструментальной легированной хром-ванадиевой стали, а также из конструкционной углеродистой стали S45C, обладающей высокой твердостью и прочностью. Наряду с этим, в производстве используется термостойкий, экологичный пластик TPR+PP и другое, не менее качественное сырье, которое гарантирует увеличенный срок службы по сравнению с аналогами. Инструмент «KORUDA» имеет пожизненную гарантию. Качество продукции отвечает требованиям DIN, ANSI, а также полностью соответствует ГОСТ.

Кроме того, при формировании наборов инструмента, фабрика-производитель заменила некоторые элементы более востребованными среди российских потребителей позициями. Основной задачей при изготовлении продукции под брендом «KORUDA» было создание популярного товара с лучшими потребительскими качествами - профессионального инструмента, доступного для широких масс.

Кроме пристального внимания к качеству самого инструмента, фабрика постаралась создать упаковку не только привлекающую к себе внимание и выделяющуюся среди конкурентов, но и сделать ее удобной и понятной для отечественного потребителя.

Вместе с формированием ассортимента «KORUDA», были подготовлены информационные материалы и ресурсы, демонстрационное оборудование – все то, что поможет популяризации данного бренда и скорейшему продвижению его продукции на российский рынок.

В данном каталоге Вы сможете найти профессиональные наборы инструмента; трещотки, ключи комбинированные, головки торцевые и свечные, воротки, карданы, удлинители. В дальнейшем ассортимент продукции под брендом KORUDA расширится.





# ТРЕЩОТКИ С БЫСТРЫМ СБРОСОМ

- ПРЕДНАЗНАЧЕНЫ ДЛЯ ПРОВЕДЕНИЯ РЕМОНТНЫХ И ДИАГНОСТИЧЕСКИХ РАБОТ.
- КОМПАКТНАЯ КОНСТРУКЦИЯ ГОЛОВКИ ПОЗВОЛЯЕТ РАБОТАТЬ В УЗКИХ И ТРУДНОДОСТУПНЫХ МЕСТАХ.
- МОЖНО ИСПОЛЬЗОВАТЬ ОДНОЙ РУКОЙ ЗА СЧЁТ РЕВЕРСИВНОГО РЫЧАГА.
- БЛАГОДАРЯ ПРОРЕЗИНЕННОЙ РУКОЯТКЕ ОБЕСПЕЧИВАЕТСЯ НАДЕЖНАЯ ФИКСАЦИЯ ИНСТРУМЕНТА В РУКЕ.
- ПОЖИЗНЕННАЯ ГАРАНТИЯ.



Артикул	Посадочный квадрат	Длина	Количество зубцов
KR-2RH05	1/4"	150 мм	36
KR-3RH08	3/8"	200 мм	36
KR-4RH10	1/2"	250 мм	36



# КЛЮЧИ КОМБИНИРОВАННЫЕ



- ЕВРОПЕЙСКИЙ ТИП.
- ИНСТРУМЕНТ ВЫПОЛНЕН ИЗ ХРОМ-ВАНАДИЕВОЙ СТАЛИ.
- ЗАКАЛЕННЫЙ, ОБЛАДАЕТ ПОВЫШЕННОЙ ПРОЧНОСТЬЮ.
- СООТВЕТСТВУЕТ СТАНДАРТУ DIN-3113.
- ОДОБРЕН МЕЖДУНАРОДНЫМ СТАНДАРТОМ GS.
- ПОЖИЗНЕННАЯ ГАРАНТИЯ.

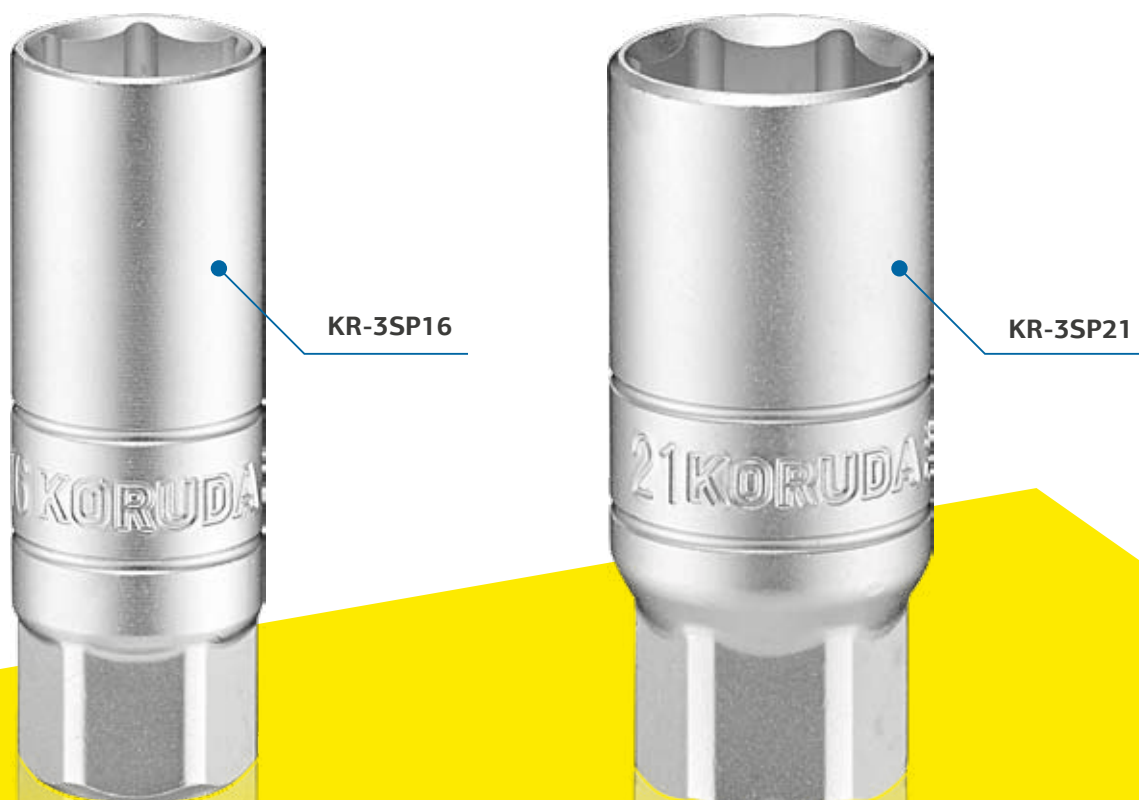
Артикул	Размер
KR-CW06	6 мм
KR-CW07	7 мм
KR-CW08	8 мм
KR-CW09	9 мм
KR-CW10	10 мм
KR-CW11	11 мм
KR-CW12	12 мм
KR-CW13	13 мм
KR-CW14	14 мм
KR-CW15	15 мм
KR-CW16	16 мм
KR-CW17	17 мм
KR-CW18	18 мм
KR-CW19	19 мм
KR-CW20	20 мм
KR-CW21	21 мм
KR-CW22	22 мм
KR-CW23	23 мм
KR-CW24	24 мм
KR-CW25	25 мм
KR-CW26	26 мм
KR-CW27	27 мм
KR-CW28	28 мм
KR-CW29	29 мм
KR-CW30	30 мм
KR-CW32	32 мм
KR-CW34	34 мм
KR-CW36	36 мм
KR-CW38	38 мм
KR-CW41	41 мм
KR-CW46	46 мм





# ГОЛОВКИ СВЕЧНЫЕ

- ГОЛОВКА ОСНАЩЕНА РЕЗИНОВОЙ ВСТАВКОЙ, КОТОРАЯ СЛУЖИТ ДЛЯ ФИКСАЦИИ СВЕЧИ В ГОЛОВКЕ.
- ИЗГОТОВЛЕНА ИЗ ЗАКАЛЕННОЙ ХРОМ-ВАНАДИЕВОЙ СТАЛИ.
- ПОЖИЗНЕННАЯ ГАРАНТИЯ.

**Артикул****Размер под ключ**

KR-3SP16	3/8"Dr x 5/8" (16 мм)
KR-3SP21	3/8"Dr x 13/16" (21 мм)
KR-4SP16	1/2"Dr x 5/8" (16 мм)
KR-4SP21	1/2"Dr x 13/16" (21 мм)



# ГОЛОВКИ ТОРЦЕВЫЕ

→ 6 ГРАНЕЙ, МЕТРИЧЕСКИЙ РАЗМЕР.

→ ИЗГОТОВЛЕНЫ ИЗ ЗАКАЛЕННОЙ ХРОМ-ВАНАДИЕВОЙ СТАЛИ.

→ ПОЖИЗНЕННАЯ ГАРАНТИЯ.

1/4"

**Артикул****Размер**

KR-2SK04	1/4" x 4 мм
KR-2SK45	1/4" x 4,5 мм
KR-2SK05	1/4" x 5 мм
KR-2SK55	1/4" x 5,5 мм
KR-2SK06	1/4" x 6 мм
KR-2SK07	1/4" x 7 мм
KR-2SK08	1/4" x 8 мм

**Артикул****Размер**

KR-2SK09	1/4" x 9 мм
KR-2SK10	1/4" x 10 мм
KR-2SK11	1/4" x 11 мм
KR-2SK12	1/4" x 12 мм
KR-2SK13	1/4" x 13 мм
KR-2SK14	1/4" x 14 мм

3/8"

**Артикул****Размер**

KR-3SK06	3/8" x 6 мм
KR-3SK07	3/8" x 7 мм
KR-3SK08	3/8" x 8 мм
KR-3SK09	3/8" x 9 мм
KR-3SK10	3/8" x 10 мм
KR-3SK11	3/8" x 11 мм
KR-3SK12	3/8" x 12 мм
KR-3SK13	3/8" x 13 мм
KR-3SK14	3/8" x 14 мм

**Артикул****Размер**

KR-3SK15	3/8" x 15 мм
KR-3SK16	3/8" x 16 мм
KR-3SK17	3/8" x 17 мм
KR-3SK18	3/8" x 18 мм
KR-3SK19	3/8" x 19 мм
KR-3SK20	3/8" x 20 мм
KR-3SK21	3/8" x 21 мм
KR-3SK22	3/8" x 22 мм
KR-3SK24	3/8" x 24 мм

1/2"

**Артикул****Размер**

KR-4SK08	1/2" x 8 мм
KR-4SK09	1/2" x 9 мм
KR-4SK10	1/2" x 10 мм
KR-4SK11	1/2" x 11 мм
KR-4SK12	1/2" x 12 мм
KR-4SK13	1/2" x 13 мм
KR-4SK14	1/2" x 14 мм
KR-4SK15	1/2" x 15 мм
KR-4SK16	1/2" x 16 мм
KR-4SK17	1/2" x 17 мм
KR-4SK18	1/2" x 18 мм
KR-4SK19	1/2" x 19 мм

**Артикул****Размер**

KR-4SK20	1/2" x 20 мм
KR-4SK21	1/2" x 21 мм
KR-4SK22	1/2" x 22 мм
KR-4SK23	1/2" x 23 мм
KR-4SK24	1/2" x 24 мм
KR-4SK25	1/2" x 25 мм
KR-4SK26	1/2" x 26 мм
KR-4SK27	1/2" x 27 мм
KR-4SK28	1/2" x 28 мм
KR-4SK29	1/2" x 29 мм
KR-4SK30	1/2" x 30 мм
KR-4SK32	1/2" x 32 мм

3/4"

**Артикул****Размер**

KR-6SK19	3/4" x 19 мм
KR-6SK21	3/4" x 21 мм
KR-6SK22	3/4" x 22 мм
KR-6SK24	3/4" x 24 мм
KR-6SK26	3/4" x 26 мм
KR-6SK27	3/4" x 27 мм
KR-6SK30	3/4" x 30 мм
KR-6SK32	3/4" x 32 мм
KR-6SK33	3/4" x 33 мм

**Артикул****Размер**

KR-6SK35	3/4" x 35 мм
KR-6SK36	3/4" x 36 мм
KR-6SK38	3/4" x 38 мм
KR-6SK41	3/4" x 41 мм
KR-6SK46	3/4" x 46 мм
KR-6SK50	3/4" x 50 мм
KR-6SK55	3/4" x 55 мм
KR-6SK60	3/4" x 60 мм
KR-6SK65	3/4" x 65 мм



# УДЛИНИТЕЛИ

→ ПРОЧНЫЙ ИНСТРУМЕНТ С ХРОМИРОВАННЫМ ПОКРЫТИЕМ.

→ УДЛИНЕННАЯ РАБОЧАЯ ЧАСТЬ ИНСТРУМЕНТА ПОЗВОЛЯЕТ РАБОТАТЬ С КРЕПЕЖНЫМИ ЭЛЕМЕНТАМИ В ТРУДНОДОСТУПНЫХ МЕСТАХ ЛИБО ПРИМЕНЯЕТСЯ ДЛЯ ОБЕСПЕЧЕНИЯ БОЛЬШЕГО УСИЛИЯ.

→ ПОЖИЗНЕННАЯ ГАРАНТИЯ.



**KR-2EX04**



**KR-3EX06**



**KR-4EX10**

Артикул	Посадочный квадрат	Длина
KR-2EX04	1/4"	100 мм
KR-2EX06	1/4"	150 мм
KR-3EX03	3/8"	75 мм
KR-3EX06	3/8"	150 мм
KR-4EX03	1/2"	75 мм
KR-4EX05	1/2"	125 мм
KR-4EX10	1/2"	255 мм



# КАРДАНЫ



→ ОСНАЩЕНЫ ПРУЖИНОЙ С ПРЕДНАТЯГОМ.

→ ПОЖИЗНЕННАЯ ГАРАНТИЯ.



Артикул	Посадочный квадрат
KR-2UJ25	1/4"
KR-3UJ50	3/8"
KR-4UJ75	1/2"



# ВОРОТКИ

→ ПРЕДНАЗНАЧЕНЫ ДЛЯ ПРОВЕДЕНИЯ АВТОСЛЕСАРНЫХ РАБОТ. БЛАГОДАРЯ ПЛАВАЮЩЕЙ ГОЛОВКЕ ПОДХОДЯТ ДЛЯ МОНТАЖА/ДЕМОНТАЖА ТРУДНОДОСТУПНЫХ КРЕПЕЖНЫХ ЭЛЕМЕНТОВ.

→ ПЛАВАЮЩАЯ ГОЛОВКА, ПЕРЕМЕЩАЯСЯ ПО СТЕРЖНЮ, ПОЗВОЛЯЕТ РЕГУЛИРОВАТЬ ПРИЛАГАЕМЫЕ ВО ВРЕМЯ РАБОТЫ УСИЛИЯ.

→ ПОЖИЗНЕННАЯ ГАРАНТИЯ.



Артикул	Посадочный квадрат
2TM05	1/4"
3TM08	3/8"
4TM10	1/2"



# НАБОРЫ ТОРЦЕВЫХ ГОЛОВОК

Артикул: **KR-2017M** /17 предметов/

1/4"

- 12 пр. головка (6 граней): 4, 4.5, 5, 5.5, 6, 7, 8, 9, 10, 11, 12, 13 мм
- 1 пр. трещотка с быстрым сбросом 150 мм
- 1 пр. отвёртка-вороток 150 мм
- 1 пр. вороток с плавающей головкой 125 мм
- 1 пр. удлинитель 50 мм
- 1 пр. кардан шарнирный



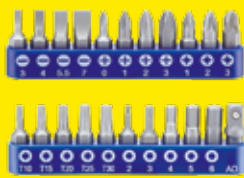
Артикул: **KR-2036M** /36 предметов/

1/4"

- 8 пр. головка глубокая (6 граней): 5, 6, 7, 8, 9, 10, 11, 13 мм
- 4 пр. бита шлиц: 3, 4, 5.5, 7 мм
- 4 пр. бита PHILLIPS: PH0, PH1, PH2, PH3
- 3 пр. БИТА POZI: PZ1, PZ2, PZ3
- 5 пр. бита TORX: T10, T15, T20, T25, T30
- 5 пр. бита 6-гранная: 2, 3, 4, 5, 6 мм
- 1 пр. трещотка с быстрым сбросом 150 мм
- 2 пр. удлинитель: 50 мм, 100 мм
- 1 пр. кардан шарнирный
- 1 пр. держатель вставок 1/4"(F) x 1/4"(F)
- 1 пр. адаптер для бит



- 1 пр. металлический кейс



Артикул: **KR-2040M** /40 предметов/

1/4"

- 10 пр. головка (6 граней): 4, 5, 6, 7, 8, 9, 10, 11, 12, 13 мм
- 3 пр. головка глубокая (6 граней): 7, 8, 10 мм
- 1 пр. трещотка с быстрым сбросом 150 мм
- 1 пр. отвёртка-вороток 150 мм
- 2 пр. удлинитель 50 мм, 150 мм
- 1 пр. гибкий удлинитель 150 мм
- 1 пр. кардан шарнирный
- 6 пр. насадка TORX: T10, T20, T25, T27, T30, T40
- 4 пр. насадка 6-гранная: 3, 4, 5, 6 мм
- 3 пр. насадка шлиц: 4, 5.5, 7 мм
- 3 пр. насадка PHILLIPS: PH1, PH2, PH3



- 4 пр. ключ 6-гранный Г-образный: 1.25, 1.5, 2, 2.5 мм
- 1 пр. металлический кейс



Артикул: **KR-3045M** /45 предметов/

3/8"

- 13 пр. головка (6 граней): 9, 10, 11, 12, 13, 14, 15, 17, 19, 20, 21, 22, 24 мм
- 1 пр. головка свечная (6 граней): 16 мм
- 1 пр. трещотка с быстрым сбросом 200 мм
- 1 пр. удлинитель 75 мм
- 1 пр. кардан шарнирный

1/4"

- 9 пр. головка (6 граней): 4, 5, 6, 7, 8, 9, 10, 11, 12 мм
- 1 пр. отвёртка-вороток 150 мм
- 6 пр. насадка TORX: T10, T20, T25, T27, T30, T40
- 4 пр. насадка 6-гранная: 3, 4, 5, 6 мм
- 3 пр. насадка шлиц: 4, 5.5, 7 мм
- 3 пр. насадка PHILLIPS: PH1, PH2, PH3

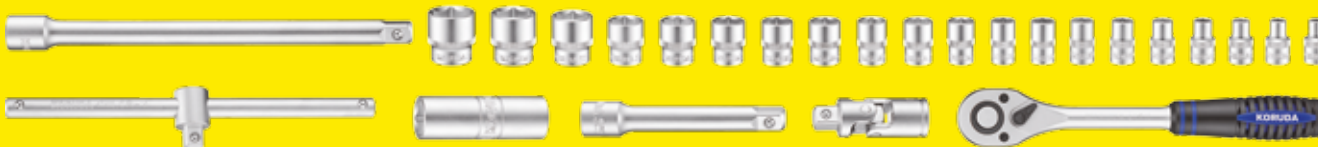
- 1 пр. адаптер 3/8" (F) x 1/4" (M)
- 1 пр. металлический кейс



Артикул: **KR-4026M** /26 предметов/

1/2"

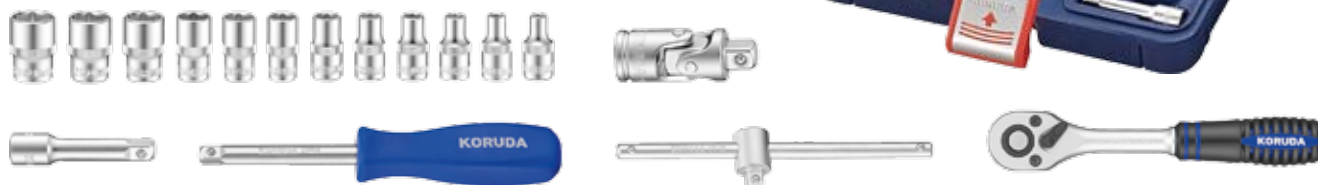
- 20 пр. головка (6 граней): 8, 9, 10, 11, 12, 13, 14, 15, 16, 17, 18, 19, 20, 21, 22, 23, 24, 27, 30, 32 мм
- 1 пр. головка свечная (6 граней) 16 мм
- 1 пр. трещотка с быстрым сбросом 250 мм
- 1 пр. вороток с плавающей головкой 250 мм
- 1 пр. кардан шарнирный
- 1 пр. удлинитель: 125 мм
- 1 пр. удлинитель: 255 мм



Артикул: **KR-2017** /17 предметов/

1/4"

- 12 пр. головка (6 граней): 4, 4.5, 5, 5.5, 6, 7, 8, 9, 10, 11, 12, 13 мм
- 1 пр. трещотка с быстрым сбросом 150 мм
- 1 пр. отвёртка-вороток 150 мм
- 1 пр. вороток с плавающей головкой 125 мм
- 1 пр. удлинитель 50 мм
- 1 пр. кардан шарнирный



Артикул: **KR-2022** /22 предмета/

1/4"

- 11 пр. головка (6 граней): 4, 4.5, 5, 6, 7, 8, 9, 10, 11, 12, 13 мм
- 1 пр. трещотка с быстрым сбросом 150 мм
- 1 пр. отвёртка-вороток 150 мм
- 1 пр. удлинитель 50 мм
- 1 пр. кардан шарнирный
- 3 пр. насадка шлиц: 4, 5.5, 7 мм
- 3 пр. насадка PHILLIPS: PH1, PH2, PH3

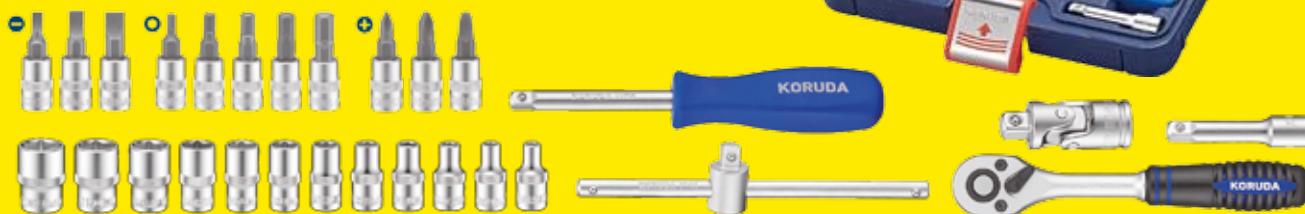
- 1 пр. ударопрочный кейс



Артикул: **KR-2028** /28 предметов/

1/4"

- 12 пр. головка (6 граней): 4, 4.5, 5, 5.5, 6, 7, 8, 9, 10, 11, 12, 13 мм
- 1 пр. трещотка с быстрым сбросом 150 мм
- 1 пр. отвёртка-вороток 150 мм
- 1 пр. вороток с плавающей головкой 125 мм
- 1 пр. удлинитель 50 мм
- 1 пр. кардан шарнирный
- 3 пр. насадка шлиц: 4, 5.5, 7 мм
- 3 пр. насадка PHILLIPS: PH1, PH2, PH3
- 5 пр. насадка 6-гранная: 3, 4, 5, 6, 7 мм



Артикул: **KR-2036** /36 предметов/

1/4"

- 8 пр. головка глубокая (6 граней): 5, 6, 7, 8, 9, 10, 11, 13 мм
- 4 пр. бита шлиц: 3, 4, 5.5, 7 мм
- 4 пр. бита PHILLIPS: PH0, PH1, PH2, PH3
- 3 пр. БИТА POZI: PZ1, PZ2, PZ3
- 5 пр. бита TORX: T10, T15, T20, T25, T30
- 5 пр. бита 6-гранная: 2, 3, 4, 5, 6 мм
- 1 пр. трещотка с быстрым сбросом 150 мм
- 2 пр. удлинитель: 50 мм, 100 мм
- 1 пр. кардан шарнирный
- 1 пр. держатель вставок 1/4"(F) x 1/4"(F)
- 1 пр. адаптер для бит

- 1 пр. ударопрочный кейс



Артикул: **KR-2038** /38 предметов/

1/4"

- 13 пр. головка (6 граней): 4, 4.5, 5, 5.5, 6, 7, 8, 9, 10, 11, 12, 13, 14 мм
- 8 пр. головка ГЛУБОКАЯ (6 граней): 5, 6, 7, 8, 9, 10, 11, 13 мм
- 3 пр. насадка шлиц: 4, 5.5, 7 мм
- 3 пр. насадка PHILLIPS: PH1, PH2, PH3
- 6 пр. насадка 6-гранная: 3, 4, 5, 6, 7, 8 мм
- 1 пр. трещотка с быстрым сбросом 150 мм
- 1 пр. вороток с плавающей головкой 125 мм
- 1 пр. удлинитель 50 мм
- 1 пр. кардан шарнирный

- 1 пр. ударпрочный кейс



Артикул: **KR-2044** /44 предметов/

1/4"

- 8 пр. головка (6 граней): 4, 5, 6, 8, 9, 10, 11, 13 мм
- 8 пр. головка (6 граней): 3/16", 7/32", 1/4", 9/32", 5/16", 3/8", 7/16", 1/2"
- 1 пр. трещотка с быстрым сбросом 150 мм
- 2 пр. удлинитель: 50 мм, 100 мм
- 1 пр. кардан шарнирный
- 1 пр. держатель вставок 1/4"(F)x1/4"(F)
- 4 пр. бита шлиц: 3, 4, 5.5, 7 мм
- 4 пр. бита PHILLIPS: PH0, PH1, PH2, PH3
- 3 пр. бита POZI: PZ1, PZ2, PZ3
- 5 пр. бита TORX: T10, T15, T20, T25, T30
- 5 пр. бита 6-гранная: 2, 3, 4, 5, 6 мм
- 1 пр. адаптер для бит

- 1 пр. ударпрочный кейс

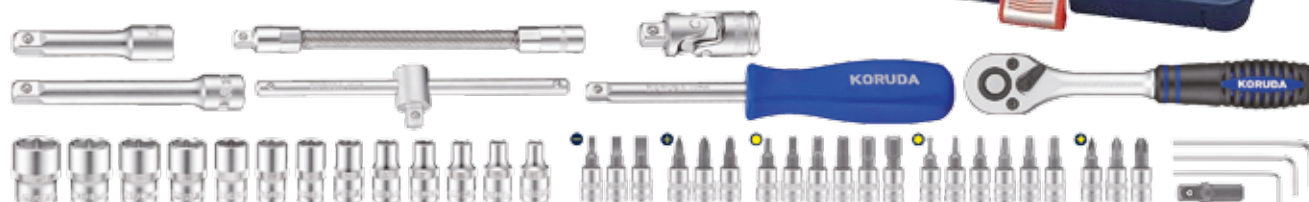


Артикул: **KR-2046** /46 предметов/

1/4"

- 13 пр. головка (6 граней): 4, 4.5, 5, 5.5, 6, 7, 8, 9, 10, 11, 12, 13, 14 мм
- 1 пр. трещотка с быстрым сбросом 150 мм
- 1 пр. вороток с плавающей головкой 125 мм
- 1 пр. отвёртка-вороток 150 мм
- 2 пр. удлинитель 50 мм, 75 мм
- 1 пр. гибкий удлинитель 150 мм
- 1 пр. адаптер
- 1 пр. кардан шарнирный
- 3 пр. насадка шлиц: 4, 5.5, 7 мм
- 3 пр. насадка PHILLIPS: PH1, PH2, PH3
- 6 пр. насадка 6-гранная: 3, 4, 5, 6, 7, 8 мм
- 6 пр. насадка TORX: T10, T15, T20, T25, T27, T30
- 3 пр. насадка POZI: PZ1, PZ2, PZ3

- 3 пр. ключ 6-гранный Г-образный: 1.5, 2, 2.5 мм
- 1 пр. ударпрочный кейс





Артикул: **KR-3026** /26 предмета/

3/8"

- 18 пр. головка (6 граней): 6, 7, 8, 9, 10, 11, 12, 13, 14, 15, 16, 17, 18, 19, 20, 21, 22, 24 мм
- 2 пр. головка свечная (6 граней): 16 мм, 21 мм
- 1 пр. трещотка с быстрым сбросом 200 мм
- 3 пр. удлинитель 45 мм, 75 мм, 150 мм
- 1 пр. адаптер - вороток
- 1 пр. кардан шарнирный



Артикул: **KR-3030** /30 предметов/

3/8"

- 18 пр. головка (6 граней): 6, 7, 8, 9, 10, 11, 12, 13, 14, 15, 16, 17, 18, 19, 20, 21, 22, 24 мм
- 6 пр. головка глубокая (6 граней): 8, 9, 10, 12, 13, 14 мм
- 2 пр. головка свечная (6 граней): 16 мм, 21 мм
- 2 пр. удлинитель 75 мм, 150 мм
- 1 пр. трещотка с быстрым сбросом 200 мм
- 1 пр. кардан шарнирный



Артикул: **KR-3045** /45 предметов/

3/8"

- 13 пр. головка (6 граней): 9, 10, 11, 12, 13, 14, 15, 17, 19, 20, 21, 22, 24 мм
- 1 пр. головка свечная (6 граней): 16 мм
- 1 пр. трещотка с быстрым сбросом 200 мм
- 1 пр. удлинитель 75 мм
- 1 пр. кардан шарнирный

1/4"

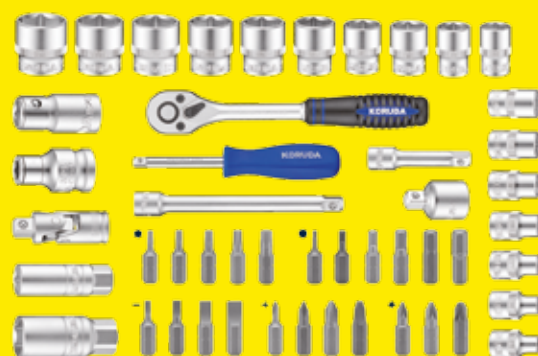
- 9 пр. головка (6 граней): 4, 5, 6, 7, 8, 9, 10, 11, 12 мм
- 1 пр. отвёртка-вороток 150 мм
- 6 пр. насадка TORX: T10, T20, T25, T27, T30, T40
- 4 пр. насадка 6-гранная: 3, 4, 5, 6 мм
- 3 пр. насадка шлиц: 4, 5.5, 7 мм
- 3 пр. насадка PHILLIPS: PH1, PH2, PH3

- 1 пр. адаптер 3/8" (F) x 1/4" (M)
- 1 пр. металлический кейс



Артикул: **KR-3050** /50 предметов/

- |             |   |
|-------------|---|
| <b>3/8"</b> | <p>17 пр. головка (6 граней): 6, 7, 8, 9, 10, 11, 12, 13, 14, 15, 16, 17, 18, 19, 20, 21, 22 мм</p> <p>2 пр. головка свечная (6 граней): 16 мм, 21 мм</p> <p>1 пр. трещотка с быстрым сбросом 200 мм</p> <p>2 пр. удлинитель 75 мм, 150 мм</p> <p>1 пр. держатель вставок 3/8"(F) x 1/4"(F)</p> <p>1 пр. кардан шарнирный</p> |
| <b>1/4"</b> | <p>1 пр. держатель вставок 3/8"(F) x 1/4"(F)</p> <p>1 пр. отвёртка-вороток 150 мм</p> <p>5 пр. бита TORX: T10, T15, T20, T25, T30</p> <p>6 пр. бита 6-гранная: 2, 3, 4, 5, 6, 7 мм</p> <p>4 пр. бита шлиц: 3, 4, 5.5, 7 мм</p> <p>4 пр. бита PHILLIPS: PH0, PH1, PH2, PH3</p> <p>3 ПР. бита POZI: PZ1, PZ2, PZ3</p>           |
|             | <p>1 пр. адаптер 3/8" (F) x 1/4" (M)</p> <p>1 пр. ударопрочный кейс</p>   |



Артикул: **KR-3052** /52 предмета/

- |             |   |
|-------------|---|
| <b>3/8"</b> | <p>17 пр. головка (6 граней): 6, 7, 8, 9, 10, 11, 12, 13, 14, 15, 16, 17, 18, 19, 20, 21, 22 мм</p> <p>2 пр. головка свечная (6 граней): 16 мм, 21 мм</p> <p>1 пр. трещотка с быстрым сбросом 200 мм</p> <p>2 пр. удлинитель 75 мм, 150 мм</p> <p>1 пр. держатель вставок 3/8"(F) x 1/4"(F)</p> <p>1 пр. кардан шарнирный</p> |
| <b>1/4"</b> | <p>8 пр. бита TORX: T10, T15, T20, T25, T27, T30, T40, T45</p> <p>6 пр. бита 6-гранная: 3, 4, 5, 6, 7, 8 мм</p> <p>5 пр. бита шлиц: 3, 4, 5.5, 6, 7 мм</p> <p>5 пр. бита PHILLIPS: PH0, PH1, PH2, PH3, PH4</p> <p>3 пр. бита POZI: PZ1, PZ2, PZ3</p>  |
|             | <p>1 пр. ударопрочный кейс</p>  |



Артикул: **KR-4022** /22 предмета/

- 15 пр. головка (6 граней): 10, 11, 12, 13, 14, 15, 16, 17, 18, 19, 22, 24, 27, 30, 32 мм
- 1 пр. трещотка с быстрым сбросом 250 мм
- 2 пр. удлинитель 125 мм, 255 мм
- 2 пр. головка свечная (6 граней): 16, 21 мм
- 1 пр. адаптер под вороток
- 1 пр. кардан шарнирный

1/2"

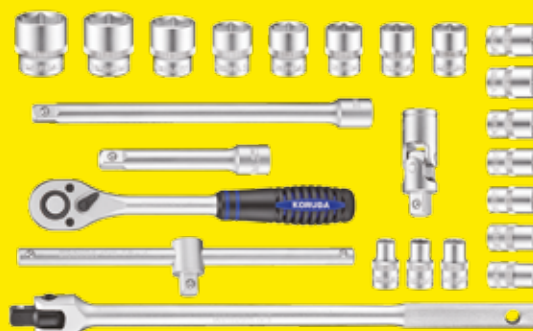


Артикул: **KR-4025** /25 предметов/

- 18 пр. головка (6 граней): 10, 11, 12, 13, 14, 15, 16, 17, 18, 19, 20, 21, 22, 23, 24, 27, 30, 32 мм
- 1 пр. трещотка с быстрым сбросом 250 мм
- 2 пр. удлинитель 125 мм, 255 мм
- 1 пр. вороток с гибким наконечником 375 мм
- 1 пр. вороток 250 мм
- 1 пр. кардан шарнирный

1/2"

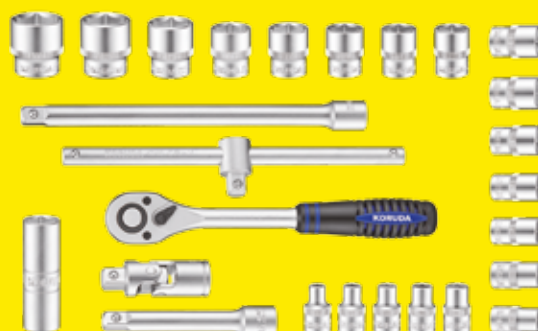
- 1 пр. ударопрочный кейс



Артикул: **KR-4026** /26 предметов/

1/2"

- 20 пр. головка (6 граней): 8, 9, 10, 11, 12, 13, 14, 15, 16, 17, 18, 19, 20, 21, 22, 23, 24, 27, 30, 32 мм
- 1 пр. трещотка с быстрым сбросом 250 мм
- 2 пр. удлинитель: 125 мм, 255 мм
- 1 пр. головка свечная (6 граней) 16 мм
- 1 пр. вороток с плавающей головкой 250 мм
- 1 пр. кардан шарнирный



Артикул: **KR-4056** /56 предметов/

1/2"

- 13 пр. головка (6 граней): 10, 11, 12, 13, 14, 15, 17, 19, 22, 24, 27, 30, 32мм
- 1 пр. трещотка с быстрым сбросом 250 мм
- 2 пр. удлинитель: 125 мм, 255 мм
- 1 пр. адаптер под вороток
- 1 пр. кардан шарнирный
- 1 пр. головка свечная (6 граней) 16мм

1/4"

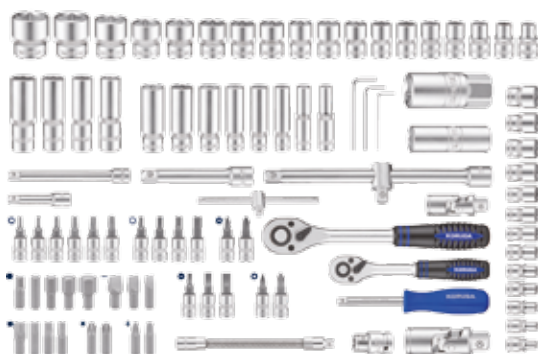
- 11 пр. головка (6 граней): 4, 4.5, 5, 5.5, 6, 7, 8, 9, 10, 11, 13 мм
- 1 пр. трещотка с быстрым сбросом 150 мм
- 1 пр. удлинитель: 75 мм
- 1 пр. отвёртка-вороток 150 мм
- 1 пр. кардан шарнирный
- 4 пр. насадка PHILLIPS: PH0, PH1, PH2, PH3
- 4 пр. насадка 6-гранная: 3, 4, 5, 6 мм
- 3 пр. насадка шлиц: 4, 5.5, 7 мм
- 7 пр. насадка TORX: T10, T15, T20, T25, T27, T30, T40
- 3 пр. ключ 6-гранный Г-образный: 1.5, 2, 2.5 мм

- 1 пр. ударопрочный кейс



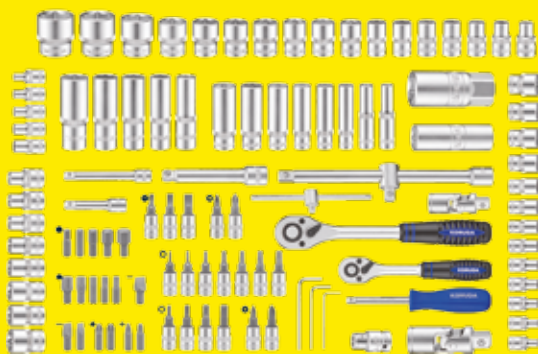
Артикул: **KR-4094** /94 предмета/

- |       |   |
|-------|---|
| 1/2"  | <p>18 пр. головка (6 граней): 10, 11, 12, 13, 14, 15, 16, 17, 18, 19, 20, 21, 22, 23, 24, 27, 30, 32 мм</p> <p>4 пр. головка глубокая (6 граней): 14, 15, 17, 19 мм</p> <p>1 пр. трещотка с быстрым сбросом 250 мм</p> <p>2 пр. удлинитель: 125 мм, 250 мм</p> <p>1 пр. адаптер под вороток</p> <p>1 пр. кардан шарнирный</p> <p>2 пр. головка свечная (6 граней): 16 мм, 21 мм</p>   |
| 1/4"  | <p>13 пр. головка (6 граней): 4, 4.5, 5, 5.5, 6, 7, 8, 9, 10, 11, 12, 13, 14 мм</p> <p>8 пр. головка глубокая (6 граней): 6, 7, 8, 9, 10, 11, 12, 13 мм</p> <p>1 пр. трещотка с быстрым сбросом 150 мм</p> <p>2 пр. удлинитель: 50 мм, 100 мм</p> <p>1 пр. гибкий удлинитель 150 мм</p> <p>1 пр. кардан шарнирный</p> <p>1 пр. вороток с плавающей головкой 125 мм</p> <p>1 пр. отвёртка-вороток 150 мм</p> <p>4 пр. насадка 6-гранная: 3, 4, 5, 6 мм</p> <p>6 пр. насадка TORX: T10, T15, T20, T25, T27, T30</p> <p>3 пр. насадка шлиц: 4, 5.5, 6.5 мм</p> <p>2 пр. насадка PHILLIPS: PH1, PH2</p> <p>2 пр. насадка POZI: PZ1, PZ2</p> |
| 5/16" | <p>2 пр. бита PHILLIPS 30 мм: PH3, PH4</p> <p>2 пр. бита POZI 30 мм: PZ3, PZ4</p> <p>3 пр. бита шлиц 30 мм: 8, 10, 12 мм</p> <p>4 пр. бита TORX 30 мм: T40, T45, T50, T55</p> <p>5 пр. бита 6-гранная 30 мм: 7, 8, 10, 12, 14 мм</p>  |
|       | <p>3 пр. ключ 6-гранный Г-образный: 1.5, 2, 2.5 мм</p> <p>1 пр. держатель вставок 1/2"(F) x 5/16"(F)</p>  |



Артикул: **KR-4108** /108 предметов/

- |       |  |
|-------|--|
| 1/2"  | <p>17 пр. головка (6 граней): 10, 11, 12, 13, 14, 15, 16, 17, 18, 19, 20, 21, 22, 24, 27, 30, 32 мм</p> <p>5 пр. головка глубокая (6 граней): 14, 15, 17, 19, 22 мм</p> <p>8 пр. головка TORX: E10, E11, E12, E14, E16, E18, E20, E24</p> <p>1 пр. трещотка с быстрым сбросом 250 мм</p> <p>1 пр. удлинитель: 255 мм</p> <p>1 пр. адаптер под вороток</p> <p>1 пр. кардан шарнирный</p> <p>2 пр. головка свечная (6 граней): 16 мм, 21 мм</p> <p>1 пр. держатель вставок 1/2"(F) x 5/16"(F)</p> <p>1 пр. удлинитель-вороток 125 мм</p>   |
| 1/4"  | <p>13 пр. головка (6 граней): 4, 4.5, 5, 5.5, 6, 7, 8, 9, 10, 11, 12, 13, 14 мм</p> <p>8 пр. головка глубокая (6 граней): 6, 7, 8, 9, 10, 11, 12, 13 мм</p> <p>5 пр. головка TORX: E4, E5, E6, E7, E8</p> <p>1 пр. трещотка с быстрым сбросом 150 мм</p> <p>2 пр. удлинитель: 50 мм, 75 мм</p> <p>1 пр. отвёртка-вороток 150 мм</p> <p>1 пр. кардан шарнирный</p> <p>1 пр. вороток с плавающей головкой 125 мм</p> <p>4 пр. насадка 6-гранная: 3, 4, 5, 6 мм</p> <p>7 пр. насадка TORX: T8, T10, T15, T20, T25, T27, T30</p> <p>3 пр. насадка шлиц: 4, 5.5, 6.5 мм</p> <p>2 пр. насадка PHILLIPS: PH1, PH2</p> <p>2 пр. насадка POZI: PZ1, PZ2</p> |
| 5/16" | <p>2 пр. бита PHILLIPS 30 мм: PH3, PH4</p> <p>2 пр. бита POZI 30 мм: PZ3, PZ4</p> <p>3 пр. бита шлиц 30 мм: 8, 10, 12 мм</p> <p>5 пр. бита TORX 30 мм: T40, T45, T50, T55, T60</p> <p>5 пр. бита 6-гранная 30 мм: 7, 8, 10, 12, 14 мм</p>  |
|       | <p>3 пр. ключ 6-гранный Г-образный: 1.5, 2, 2.5 мм</p>   |





# НАБОРЫ ИНСТРУМЕНТА

Артикул: **KR-TK45** /45 предметов/

1/2"

- 18 пр. головка (6 граней): 10, 11, 12, 13, 14, 15, 16, 17, 18, 19, 20, 21, 22, 23, 24, 27, 30, 32 мм
- 1 пр. трещотка с быстрым сбросом 250 мм
- 1 пр. вороток с плавающей головкой 255 мм
- 1 пр. кардан шарнирный
- 2 пр. удлинитель 125 мм и 255 мм
- 1 пр. вороток шарнирный 375 мм

- 8 пр. ключ комбинированный: 8, 10, 12, 13, 14, 15, 17, 19 мм
- 1 пр. отвертка POZI 8 x 200 мм (PZ3)
- 2 пр. отвертка шлицевая: 6 x 40 мм, 6 x 100 мм
- 2 пр. отвертка крестовая PHILLIPS: 6 x 40 мм, 6 x 100мм
- 1 пр. клещи переставные 240 мм
- 1 пр. ПЛОСКОГУБЦЫ КОМБИНИРОВАННЫЕ 180 мм
- 4 пр. ключ 6-гранный Г-образный: 5, 6, 8, 10 мм
- 1 пр. индикатор напряжения
- 1 пр. ударопрочный кейс



Артикул: **KR-TK56** /56 предметов/

1/2"

- 10 пр. головка (6 граней): 10, 12, 13, 14, 15, 17, 19, 22, 24, 27 мм
- 1 пр. трещотка с быстрым сбросом 250 мм
- 1 пр. удлинитель: 125 мм
- 1 пр. кардан шарнирный
- 2 пр. головка свечная (6 граней): 16 мм, 21 мм

1/4"

- 6 пр. головка (6 граней): 8, 9, 10, 11, 12, 13 мм
- 1 пр. отвёртка-вороток 150 мм
- 1 пр. держатель вставок 1/4"(F)x 1/4"(F)
- 3 пр. бита PHILLIPS: PH1, PH2, PH3
- 4 пр. бита шлиц: 3, 4, 5, 6 мм
- 7 пр. бита TORX: T10, T15, T20, T25, T27, T30, T40

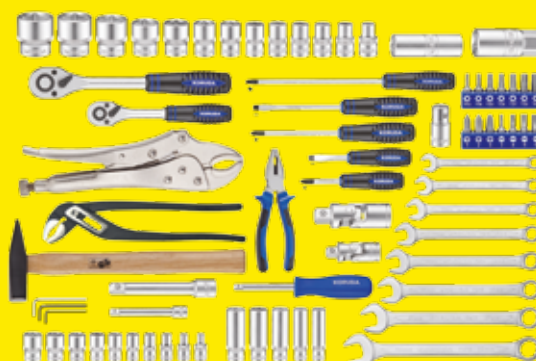
- 6 пр. ключ комбинированный: 11, 12, 13, 14, 15, 17 мм
- 1 пр. клещи переставные 240 мм
- 1 пр. ПЛОСКОГУБЦЫ КОМБИНИРОВАННЫЕ 180 мм
- 4 пр. ключ 6-гранный Г-образный: 1.5, 2, 3, 4 мм
- 1 пр. молоток слесарный 300 г
- 1 пр. отвертка POZI 8 x 200 мм (PZ3)
- 2 пр. отвертка шлицевая: 6 x 40 мм, 6 x 100 мм
- 2 пр. отвертка крестовая PHILLIPS: 6 x 40 мм, 6 x 100 мм

- 1 пр. ударопрочный кейс



Артикул: **KR-TK72** /72 предмета/

- |      |   |
|------|---|
| 1/2" | <p>13 пр. головка (6 граней): 10, 11, 12, 13, 14, 15, 17, 19, 22, 24, 27, 30, 32 мм</p> <p>1 пр. трещотка с быстрым сбросом 250 мм</p> <p>1 пр. удлинитель 125 мм</p> <p>1 пр. кардан шарнирный</p> <p>2 пр. головка свечная (6 граней): 16 мм, 21 мм</p>   |
| 1/4" | <p>10 пр. головка (6 граней): 4, 5, 6, 7, 8, 9, 10, 11, 12, 13 мм</p> <p>5 пр. головка глубокая (6 граней): 9, 10, 11, 12, 13 мм</p> <p>1 пр. трещотка с быстрым сбросом 150 мм</p> <p>1 пр. удлинитель 75 мм</p> <p>1 пр. отвёртка-вороток 150 мм</p> <p>1 пр. кардан шарнирный</p> <p>1 пр. держатель вставок 1/4"(F) x 1/4"(F)</p> <p>4 пр. бита шлиц: 3, 4, 5, 6 мм</p> <p>7 пр. бита TORX: T10, T15, T20, T25, T27, T30, T40</p> <p>3 пр. бита PHILLIPS: PH1, PH2, PH3</p> |
|      | <p>8 пр. ключ комбинированный: 10, 11, 12, 13, 14, 15, 17, 19 мм</p> <p>1 пр. клещи с фиксатором 250 мм</p> <p>1 пр. клещи переставные 240 мм</p> <p>1 пр. ПЛОСКОГУБЦЫ КОМБИНИРОВАННЫЕ 180 мм</p> <p>3 пр. ключ 6-гранный Г-образный: 1,5, 2, 3 мм</p> <p>1 пр. молоток слесарный 300 г</p> <p>2 пр. отвертка шлицевая: 6 x 40 мм, 6 x 100 мм</p> <p>2 пр. отвертка крестовая PHILLIPS: 6 x 40 мм, 6 x 100 мм</p> <p>1 пр. отвертка POZI 8 x 200 мм (PZ3)</p>                   |



Артикул: **KR-TK77** /77 предметов/

- |      |   |
|------|---|
| 1/2" | <p>13 пр. головка (6 граней): 10, 11, 12, 13, 14, 15, 17, 19, 22, 24, 27, 30, 32 мм</p> <p>1 пр. трещотка с быстрым сбросом 250 мм</p> <p>2 пр. удлинитель: 125 мм, 255 мм</p> <p>1 пр. кардан шарнирный</p> <p>1 пр. головка свечная (6 граней): 16 мм</p>   |
| 1/4" | <p>9 пр. головка (6 граней): 4, 5, 6, 7, 8, 9, 10, 11, 12 мм</p> <p>1 пр. трещотка с быстрым сбросом 150 мм</p> <p>1 пр. держатель вставок 1/4"(F) x 1/4"(F)</p> <p>1 пр. кардан шарнирный</p> <p>1 пр. вороток с плавающей головкой 125 мм</p> <p>1 пр. удлинитель: 75 мм</p> <p>5 пр. бита TORX: T10, T15, T20, T25, T30</p> <p>5 пр. бита 6-гранная: 2, 3, 4, 5, 6 мм</p> <p>4 пр. бита шлиц: 3, 4, 5, 5, 7 мм</p> <p>4 пр. бита PHILLIPS: PH0, PH1, PH2, PH3</p> <p>3 пр. бита POZI: PZ1, PZ2, PZ3</p> <p>1 пр. адаптер</p> |
|      | <p>4 пр. ключ торцевой шарнирный двусторонний (евро тип): 8 x 9 мм, 10 x 11 мм, 12 x 13 мм, 14 x 15 мм</p> <p>7 пр. ключ 6-гранный Г-образный: 1,5, 2, 2,5, 5, 6, 8, 10 мм</p> <p>11 пр. ключ комбинированный: 7, 8, 9, 10, 11, 12, 13, 14, 15, 17, 19 мм</p> <p>1 пр. ударопрочный кейс</p>  |





Артикул: **KR-TK99** /99 предметов/

1/2"  
 13 пр. головка (6 граней): 10, 11, 12, 13, 14, 15, 17, 19, 22, 24, 27, 30, 32 мм  
 1 пр. трещотка с быстрым сбросом 250 мм  
 1 пр. удлинитель 125 мм  
 1 пр. кардан шарнирный  
 2 пр. головка свечная (6 граней): 16 мм, 21 мм

1/4"  
 10 пр. головка (6 граней): 4, 5, 6, 7, 8, 9, 10, 11, 12, 13 мм  
 5 пр. головка глубокая (6 граней): 9, 10, 11, 12, 13 мм  
 1 пр. трещотка с быстрым сбросом 150 мм  
 1 пр. удлинитель 75 мм  
 1 пр. отвёртка-вороток 150 мм  
 1 пр. кардан шарнирный  
 1 пр. держатель вставок 1/4"(F) x 1/4"(F)  
 3 пр. бита шлиц: 4, 5,5, 7 мм  
 3 пр. бита PHILLIPS: PH1, PH2, PH3  
 4 пр. бита 6-гранная: 3, 4, 5, 6 мм  
 3 пр. бита TORX: T15, T20, T30  
 1 пр. адаптер

8 пр. ключ комбинированный: 10, 11, 12, 13, 14, 15, 17, 19 мм  
 1 пр. клещи переставные 240 мм  
 1 пр. плоскогубцы комбинированные 180 мм  
 3 пр. ключ 6-гранный Г-образный: 1,5, 2, 2,5 мм  
 1 пр. молоток слесарный 300 г  
 1 пр. индикатор напряжения  
 1 пр. инструмент для монтажа проводов  
 26 пр. клемма автомобильная изолированная  
 2 пр. отвертка шлицевая: 6 x 40 мм, 6 x 100 мм  
 2 пр. отвертка крестовая PHILLIPS: 6 x 40 мм, 6 x 100 мм  
 1 пр. отвертка POZI 8 x 200 мм (PZ3)



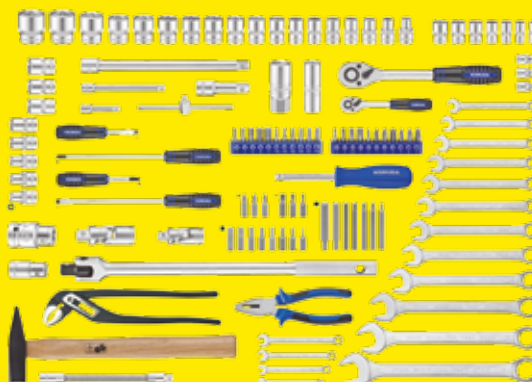
Артикул: **KR-TK118** /118 предметов/

1/2"  
 18 пр. головка (6 граней): 10, 11, 12, 13, 14, 15, 16, 17, 18, 19, 20, 21, 22, 23, 24, 27, 30, 32 мм  
 8 пр. головка TORX: E10, E11, E12, E14, E16, E18, E20, E22  
 1 пр. трещотка с быстрым сбросом 250 мм  
 2 пр. удлинитель: 75 мм, 255 мм  
 1 пр. вороток шарнирный 375мм  
 1 пр. кардан шарнирный  
 2 пр. головка свечная (6 граней): 16 мм, 21мм  
 1 пр. держатель вставок 1/2"(F) x 5/16"(F)

1/4"  
 10 пр. головка (6 граней): 4, 5, 6, 7, 8, 9, 10, 11, 12, 13 мм  
 1 пр. трещотка с быстрым сбросом 150 мм  
 2 пр. удлинитель: 50 мм, 100 мм  
 1 пр. гибкий удлинитель 150 мм  
 1 пр. кардан шарнирный  
 1 пр. вороток с плавающей головкой 125 мм  
 1 пр. отвёртка-вороток 150 мм  
 1 пр. держатель вставок 1/4"(F) x 1/4"(F)  
 6 пр. бита TORX: T10, T15, T20, T25, T27, T30  
 5 пр. бита 6-гранная: 3, 4, 5, 6, 7 мм  
 4 пр. бита шлиц: 3, 4, 5,5, 7 мм  
 4 пр. бита PHILLIPS: PH0, PH1, PH2, PH3  
 3 пр. бита POZI: PZ1, PZ2, PZ3

5/16"  
 7 пр. бита 6-гранная 75 мм: 4, 5, 6, 7, 8, 10, 12 мм  
 3 пр. бита шлиц 30 мм: 4, 5,5, 7 мм  
 3 пр. бита PHILLIPS 30 мм: PH1, PH2, PH3  
 8 пр. бита TORX 30 мм: T10, T20, T25, T27, T30, T40, T45, T50

1 пр. ПЛОСКОГУБЦЫ КОМБИНИРОВАННЫЕ 180 мм  
 1 пр. молоток слесарный 300 г  
 1 пр. клещи переставные 240 мм  
 2 пр. отвертка шлицевая: 6 x 40 мм, 8 x 200 мм  
 2 пр. отвертка крестовая PHILLIPS: 6 x 40 мм, 8 x 200 мм  
 16 пр. ключ комбинированный: 6, 7, 8, 9, 10, 11, 12, 13, 14, 15, 16, 17, 19, 22, 24, 27 мм



Артикул: **KR-TK148** /148 предметов/

1/2"

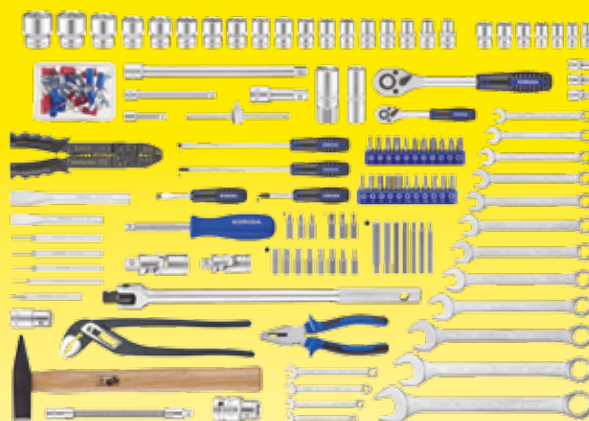
- 18 пр. головка (6 граней): 10, 11, 12, 13, 14, 15, 16, 17, 18, 19, 20, 21, 22, 23, 24, 27, 30, 32 мм
- 1 пр. трещотка с быстрым сбросом 250 мм
- 2 пр. удлинитель: 75 мм, 255 мм
- 1 пр. вороток шарнирный 375мм
- 1 пр. кардан шарнирный
- 2 пр. головка свечная (6 граней): 16 мм, 21мм
- 1 пр. держатель вставок 1/2"(F) x 5/16"(F)

1/4"

- 10 пр. головка (6 граней): 4, 5, 6, 7, 8, 9, 10, 11, 12, 13 мм
- 1 пр. трещотка с быстрым сбросом 150 мм
- 2 пр. удлинитель: 50 мм, 100 мм
- 1 пр. гибкий удлинитель 150 мм
- 1 пр. кардан шарнирный
- 1 пр. вороток с плавающей головкой 125 мм
- 1 пр. отвёртка-вороток 150 мм
- 1 пр. держатель вставок 1/4"(F) x 1/4"(F)
- 6 пр. бита TORX: T10, T15, T20, T25, T27, T30
- 5 пр. бита 6-гранная: 3, 4, 5, 6, 7 мм
- 4 пр. бита шлиц: 3, 4, 5.5, 7 мм
- 4 пр. бита PHILLIPS: PH0, PH1, PH2, PH3
- 3 пр. бита POZI: PZ1, PZ2, PZ3

5/16"

- 7 пр. бита 6-гранная 75 мм: 4, 5, 6, 7, 8, 10, 12 мм
- 3 пр. бита шлиц 30 мм: 4, 5.5, 7 мм
- 3 пр. бита PHILLIPS 30 мм: PH1, PH2, PH3
- 8 пр. бита TORX 30 мм: T10, T20, T25, T27, T30, T40, T45, T50
- 1 пр. инструмент для монтажа проводов
- 30 пр. клемма автомобильная изолированная
- 1 пр. плоскогубцы комбинированные 180 мм
- 1 пр. клещи переставные 240 мм
- 2 пр. слесарное зубило: 18 x 150 мм, 24 x 200 мм
- 1 пр. кернер 5 x 120 мм
- 4 пр. выколотка: 1.5 x 150 мм, 3 x 150 мм, 4 x 150 мм, 5 x 150 мм
- 1 пр. молоток слесарный 300 г
- 16 пр. ключ комбинированный: 6, 7, 8, 9, 10, 11, 12, 13, 14, 15, 16, 17, 19, 22, 24, 27мм
- 2 пр. отвертка шлицевая: 6 x 40 мм, 8 x 200 мм
- 2 пр. отвертка крестовая PHILLIPS: 6 x 40 мм, 8 x 200 мм





# ГАРАНТИЙНЫЕ ОБЯЗАТЕЛЬСТВА

ИНСТРУМЕНТ ПОД БРЕНДОМ «KORUDA» ЯВЛЯЕТСЯ ПРОФЕССИОНАЛЬНЫМ И ИЗГОТОВЛЕН ИЗ ВЫСОКОКАЧЕСТВЕННЫХ МАТЕРИАЛОВ, СОГЛАСНО ВСЕМ НОРМАМ И ТРЕБОВАНИЯМ МЕЖДУНАРОДНЫХ СТАНДАРТОВ КАЧЕСТВА DIN И ISO. НА АССОРТИМЕНТ ПРОДУКЦИИ ДАННОГО БРЕНДА РАСПРОСТРАНЯЕТСЯ «ПОЖИЗНЕННАЯ ГАРАНТИЯ».

ПОНЯТИЕ «ПОЖИЗНЕННАЯ ГАРАНТИЯ» - ЭТО ПОДДЕРЖАНИЕ ГАРАНТИЙНЫХ ОБЯЗАТЕЛЬСТВ В ТЕЧЕНИЕ НЕОГРАНИЧЕННОГО СРОКА, ТО ЕСТЬ ЗАМЕНА ИЛИ РЕМОНТ ИНСТРУМЕНТА, ВЫШЕДШЕГО ИЗ СТРОЯ ВСЛЕДСТВИЕ ИСПОЛЬЗОВАНИЯ НЕКАЧЕСТВЕННОГО СЫРЬЯ ИЛИ НАРУШЕНИЯ ТЕХНОЛОГИИ ЕГО ИЗГОТОВЛЕНИЯ. ИНЫМИ СЛОВАМИ, ИНСТРУМЕНТ, ПОДЛЕЖАЩИЙ ЗАМЕНЕ, ДОЛЖЕН ИМЕТЬ ДЕФЕКТ, ВОЗНИКШИЙ В ПРОЦЕССЕ ЕГО ПРОИЗВОДСТВА, ВЫЯВЛЕННЫЙ В ХОДЕ ЭКСПЛУАТАЦИИ И НАРУШАЮЩИЙ ЦЕЛОСТНОСТЬ ИЗДЕЛИЯ ИЛИ ДЕЛАЮЩИЙ НЕВОЗМОЖНЫМ ЕГО ДАЛЬНЕЙШЕЕ ИСПОЛЬЗОВАНИЕ. ЗАМЕНА ИЛИ РЕМОНТ ИНСТРУМЕНТА ОСУЩЕСТВЛЯЕТСЯ ПРОИЗВОДИТЕЛЕМ (ИЛИ ЕГО УПОЛНОМОЧЕННЫМ ПРЕДСТАВИТЕЛЕМ, В ЧАСТНОСТИ, ПОСТАВЩИКОМ) НА ОСНОВАНИИ РЕЗУЛЬТАТОВ ЭКСПЕРТИЗЫ, ПРОИЗВЕДЕННОЙ ПОСЛЕ ОБРАЩЕНИЯ ПОТРЕБИТЕЛЯ.

КАЖДОЕ ИЗДЕЛИЕ, В ТОМ ЧИСЛЕ И ПРОФЕССИОНАЛЬНЫЙ ИНСТРУМЕНТ, ИМЕЕТ СВОЙ ЖИЗНЕННЫЙ ЦИКЛ, ПРИВОДЯЩИЙ К ЕСТЕСТВЕННОМУ ИЗНОСУ, КОТОРЫЙ НЕ ЯВЛЯЕТСЯ СЛЕДСТВИЕМ ИСПОЛЬЗОВАНИЯ НЕКАЧЕСТВЕННЫХ МАТЕРИАЛОВ ИЛИ НАРУШЕНИЯ ПРОИЗВОДСТВЕННОЙ ТЕХНОЛОГИИ. НА ИЗДЕЛИЕ, ВЫШЕДШЕЕ ИЗ СТРОЯ ПО ПРИЧИНЕ ЕСТЕСТВЕННОГО ИЗНОСА, ГАРАНТИЯ НЕ РАСПРОСТРАНЯЕТСЯ.

В СЛУЧАЕ СОБЛЮДЕНИЯ УСЛОВИЙ ЭКСПЛУАТАЦИИ «ПОЖИЗНЕННАЯ ГАРАНТИЯ» РАСПРОСТРАНЯЕТСЯ НА ВСЕ ВИДЫ ГАЕЧНЫХ КЛЮЧЕЙ, ТОРЦЕВЫХ ГОЛОВОК, ВОРОТКОВ, УДЛИНИТЕЛЕЙ, ОТВЕРТОК, А ТАКЖЕ НА КЛЕЩИ, ЗАЖИМЫ, ПЛОСКОГУБЦЫ, СЪЕМНИКИ СТОПОРНЫХ КОЛЕЦ, КРУГЛОГУБЦЫ, БОКОРЕЗЫ, КУСАЧКИ, ЗА ИСКЛЮЧЕНИЕМ СЛУЧАЕВ ИЗНОСА ИХ РАБОЧИХ ПОВЕРХНОСТЕЙ В ХОДЕ ЭКСПЛУАТАЦИИ.

ГАЕЧНЫЕ КЛЮЧИ И ВОРОТКИ ЯВЛЯЮТСЯ РУЧНЫМ ИНСТРУМЕНТОМ, ИХ ДЛИНА ОБЕСПЕЧИВАЕТ СОЗДАНИЕ НА КРЕПЕЖНОМ ЭЛЕМЕНТЕ ОПТИМАЛЬНОГО УСИЛИЯ ЗАТЯЖКИ. ТОРЦЕВЫЕ ГОЛОВКИ ТАКЖЕ ОТНОСЯТСЯ К КЛАССУ РУЧНОГО ИНСТРУМЕНТА И ПРЕДНАЗНАЧЕНЫ ДЛЯ РАБОТЫ СО СТАНДАРТНЫМИ ВОРОТКАМИ И УДЛИНИТЕЛЯМИ ОДНОТИПНЫХ РАЗМЕРОВ. ОТВЕРТКИ ЯВЛЯЮТСЯ РУЧНЫМ ИНСТРУМЕНТОМ И РАССЧИТАНЫ НА УСИЛИЯ, НЕ ПРЕВЫШАЮЩИЕ МАКСИМАЛЬНОГО МОМЕНТА ЗАТЯЖКИ КРЕПЕЖНЫХ ЭЛЕМЕНТОВ, ДЛЯ КОТОРЫХ ОНИ ПРЕДНАЗНАЧЕНЫ.

## **ПРОИЗВОДИТЕЛЬ КАТЕГОРИЧЕСКИ НЕ РЕКОМЕНДУЕТ:**

- ДОПУСКАТЬ ПРИМЕНЕНИЕ УДЛИНИТЕЛЕЙ ИЛИ УДАРНЫХ НАГРУЗОК НА ГАЕЧНЫЕ КЛЮЧИ;
- НАРАЩИВАТЬ «РЫЧАГ» ВОРОТКОВ, ПРИМЕНЯТЬ К НИМ ДОПОЛНИТЕЛЬНЫЕ УСИЛИЯ И УДАРНЫЕ НАГРУЗКИ;
- ИСПОЛЬЗОВАТЬ ГОЛОВКИ, ПРЕДНАЗНАЧЕННЫЕ ДЛЯ РУЧНОЙ РАБОТЫ, С УДАРНЫМ ИНСТРУМЕНТОМ;
- ПРИ РАБОТЕ С УДАРНЫМИ И СТАНДАРТНЫМИ ТОРЦЕВЫМИ ГОЛОВКАМИ ИСПОЛЬЗОВАТЬ ПЕРЕХОДНИКИ С БОЛЬШЕГО ПОСАДОЧНОГО КВАДРАТА НА МЕНЬШИЙ;
- ДОПУСКАТЬ ПОВРЕЖДЕНИЕ РАБОЧЕЙ ПОВЕРХНОСТИ ВСТАВОК ПРИ РАБОТЕ С ТОРЦЕВЫМИ ГОЛОВКАМИ СО ВСТАВКАМИ, ТАК КАК ДАННОЕ ПОВРЕЖДЕНИЕ НЕ ЯВЛЯЕТСЯ СЛЕДСТВИЕМ ЗАВОДСКОГО БРАКА, А РЕЗУЛЬТАТОМ ПРЕВЫШЕНИЯ МАКСИМАЛЬНОЙ НАГРУЗКИ, ЧТО НЕ МОЖЕТ СЛУЖИТЬ ПРИЧИНОЙ ЗАМЕНЫ ПО ГАРАНТИИ. ВО ИЗБЕЖАНИЕ ПОЛОМОК ПРОИЗВОДИТЕЛЬ РЕКОМЕНДУЕТ ИСПОЛЬЗОВАТЬ ДИНАМОМЕТРИЧЕСКУЮ ОТВЕРТКУ ПРИ РАБОТЕ С ГОЛОВКАМИ, ИМЕЮЩИМИ ВСТАВКИ;
- ПРИ РАБОТЕ С ОТВЕРТКАМИ НЕ ПРИЛАГАТЬ УСИЛИЙ, ПРИВОДЯЩИХ К ИЗГИБАЮЩИМ НАГРУЗКАМ;
- ДОПУСКАТЬ ПРИМЕНЕНИЕ УДАРНЫХ НАГРУЗОК НА КЛЕЩИ, ЗАЖИМЫ, ПЛОСКОГУБЦЫ, СЪЕМНИКИ СТОПОРНЫХ КОЛЕЦ, КРУГЛОГУБЦЫ, БОКОРЕЗЫ, КУСАЧКИ И ПРОЧИЕ ИНСТРУМЕНТЫ, НЕ ПРЕДНАЗНАЧЕННЫЕ ДЛЯ ДАННОГО ВИДА НАГРУЗОК;
- РОНЯТЬ ИНСТРУМЕНТ НА ТВЕРДУЮ ПОВЕРХНОСТЬ С БОЛЬШОЙ ВЫСОТЫ;
- ДОВЕРЯТЬ РЕМОНТ ИНСТРУМЕНТА В ТЕЧЕНИЕ ГАРАНТИЙНОГО СРОКА ТРЕТЬИМ ЛИЦАМ, НЕ ЯВЛЯЮЩИМСЯ УПОЛНОМОЧЕННЫМИ ПРЕДСТАВИТЕЛЯМИ ПРОИЗВОДИТЕЛЯ, А ТАКЖЕ ОСУЩЕСТВЛЯТЬ РЕМОНТ ИНСТРУМЕНТА САМОСТОЯТЕЛЬНО.

В СЛУЧАЕ ОБНАРУЖЕНИЯ НА ИНСТРУМЕНТЕ СЛЕДОВ НАРУШЕНИЯ УСЛОВИЙ ЭКСПЛУАТАЦИИ, РЕКОМЕНДОВАННЫХ ПРОИЗВОДИТЕЛЕМ, «ПОЖИЗНЕННАЯ ГАРАНТИЯ» АННУЛИРУЕТСЯ.

В СЛУЧАЕ ОБНАРУЖЕНИЯ ЗАВОДСКОГО БРАКА ПРИ РАБОТЕ С ТРЕЩОТЧНЫМИ, ДИНАМОМЕТРИЧЕСКИМИ КЛЮЧАМИ; ПНЕВМАТИЧЕСКИМ И ЭЛЕКТРОИНСТРУМЕНТОМ ЗАМЕНА ИЛИ РЕМОНТ ИЗДЕЛИЯ ОСУЩЕСТВЛЯЕТСЯ В ТЕЧЕНИЕ 12 МЕСЯЦЕВ С ДАТЫ ПРОДАЖИ, УКАЗАННОЙ В ЧЕКЕ ИЛИ ТОВАРНОЙ НАКЛАДНОЙ, А ТАК ЖЕ В ГАРАНТИЙНОМ СЕРТИФИКАТЕ.

ОГРАНИЧЕННАЯ ГАРАНТИЯ, СРОКОМ В 6 МЕСЯЦЕВ, РАСПРОСТРАНЯЕТСЯ НА ИНСТРУМЕНТ В КОНСТРУКЦИИ КОТОРОГО ПРИСУТСТВУЕТ КИНЕМАТИЧЕСКАЯ СХЕМА.

В ТЕЧЕНИЕ ГАРАНТИЙНОГО СРОКА ИНСТРУМЕНТ ПРИНИМАЕТСЯ НА РЕКЛАМАЦИЮ В СООТВЕТСТВИИ С ЗАКОНОМ «О ЗАЩИТЕ ПРАВ ПОТРЕБИТЕЛЯ» РФ.

НА ВСЕ РАСХОДНЫЕ МАТЕРИАЛЫ И РЕМКОНМПЛЕКТЫ ГАРАНТИЯ НЕ РАСПРОСТРАНЯЕТСЯ.

ГАРАНТИЙНОЙ ЗАМЕНЕ ИЛИ РЕМОНТУ НЕ ПОДЛЕЖАТ ВСЕ ВИДЫ ИНСТРУМЕНТА, ВЫШЕДШИЕ ИЗ СТРОЯ:

- ВСЛЕДСТВИЕ ВОЗДЕЙСТВИЯ УДАРНЫХ НАГРУЗОК НА ИНСТРУМЕНТ НЕ ПРЕДНАЗНАЧЕННЫЙ ДЛЯ ЭТОГО;
  - ПО ПРИЧИНЕ ПРЕВЫШЕНИЯ РАСЧЕТНЫХ УСИЛИЙ;
  - В РЕЗУЛЬТАТЕ МЕХАНИЧЕСКИХ ВОЗДЕЙСТВИЙ, НЕ ПРЕДУСМОТРЕННЫХ ОСНОВНЫМИ ФУНКЦИЯМИ ИНСТРУМЕНТА;
  - ВСЛЕДСТВИЕ ЕСТЕСТВЕННОГО ИЗНОСА РАБОЧИХ ПОВЕРХНОСТЕЙ И ЭЛЕМЕНТОВ КОНСТРУКЦИИ (ЗА ИСКЛЮЧЕНИЕМ СЛУЧАЕВ ЭКСТРЕМАЛЬНОГО ИЗНОСА);
  - В РЕЗУЛЬТАТЕ ХРАНЕНИЯ И ЭКСПЛУАТАЦИИ ПРИ ПОВЫШЕННОЙ ВЛАЖНОСТИ ИЛИ В ХИМИЧЕСКИ АГРЕССИВНОЙ СРЕДЕ.
- ВНИМАНИЕ! ПРЕТЕНЗИИ ПО ТОВАРУ, ПРИНИМАЮТСЯ ТОЛЬКО ПРИ ПРЕДЪЯВЛЕНИИ ЧЕКА ИЛИ НАКЛАДНОЙ ТОРГОВОЙ ОРГАНИЗАЦИИ, А ТАКЖЕ ПРАВИЛЬНО ЗАПОЛНЕННОГО ГАРАНТИЙНОГО СЕРТИФИКАТА.



A series of 30 horizontal dotted lines spanning the width of the page, intended for writing or drawing.

A series of horizontal dotted lines spanning the width of the page, providing a template for text entry.



