

# Наборы инструментов

Made in Taiwan



## Набор инструментов 51 пр.

**2512-5**

6

**1/4"**



### Наименование

Головка 6-граней 1/4" (L-25 мм)

Головка 6-граней 1/4" (L-50 мм)

Головка-бита HEX 1/4"

Головка-бита TORX 1/4"

Головка-бита SL шлицевая 1/4"

Головка-бита PH крестовая 1/4"

Головка-бита PZ крестовая 1/4"

Трещотка реверсивная 1/4"

Отвертка-вороток 1/4"

Вороток Т-образный 1/4"

Удлиннители 1/4"

Удлиннитель гибкий 1/4"

Кардан шарнирный 1/4"

Адаптер-переходник 1/4"(F)x1/4"(F) (HEX)

Шестигранные ключи Г-образные

### Спецификация

4-4,5-5-5,5-6-7-8-9-10-11-12-13-14 мм

8-10-12-13-14 мм

3-4-5-6-7-8 мм

T10-T15-T20-T25-T30-T40

4-5,5-7 мм

PH.1-PH.2-PH.3

PZ.1-PZ.2-PZ.3

+

+

+

50 мм-100 мм

+

+

+

1,27-1,5-2-2,5 мм

## Набор инструментов 35 пр.

**3351-5**

6

**3/8"**



### Наименование

Головка 6-граней 3/8" (L-28 мм)

Головка E-профиль 3/8" (L-28 мм)

Головки свечные 3/8"

Трещотка реверсивная 3/8"

Вороток Т-образный 3/8"

Удлиннитель 3/8"

Кардан шарнирный 3/8"

### Спецификация

6-7-8-9-10-11-12-13-14-15-16-17-18-19-20-21-22-24 мм

8-10-12-13-14-15-17-18-19 мм

16 мм-21 мм

+

+

50 мм-75 мм-150 мм

+



## Набор инструментов 72 пр.

4722-5

6

1/4"

1/2"



### Наименование

Головка 6-граней 1/4" (L-25 мм)  
Головка 6-граней 1/4" (L-50 мм)  
Бита TORX 25 мм 1/4"

### Спецификация

4-5-6-7-8-9-10-11-12-13 мм  
7-8-10-12-13 мм  
T10-T15-T20-T25-T27-T30-T40

Бита SL шлицевая 25 мм 1/4"

3-4-5-6 мм

Бита PH крестовая 25 мм 1/4"

PH.1-PH.2-PH.3

Трещотка реверсивная 1/4"

+

Отвертка-вороток 1/4"

+

Удлиннители 1/4"

75 мм

Кардан шарнирный 1/4"

+

Головка 6-граней 1/2" (L-38 мм)

10-11-12-13-14-15-17-19-22-24-27-30-32 мм

Головки свечные 1/2"

16 мм-20.6 мм

Трещотка реверсивная 1/2"

+

Удлиннители 1/2"

125 мм

Кардан шарнирный 1/2"

+

Адаптер-переходник 1/4"(F)x1/4"(F) (HEX)

+

Шестигранные ключи Г-образные

1,5-2-3 мм

Комбинированные ключи

10-11-12-13-14-15-17-19 мм

Отвертки

PH.2x200 мм-PH.2x40 мм  
PH.2x100 мм  
SL.6 ммx40 мм  
SL.6 ммx100 мм

Плоскогубцы

175 мм

Пассатижи переставные

250 мм

Захват гейферный

250 мм

Молоток

300 гр

## Набор инструментов 82 пр.

4821-5

6

1/4"

1/2"



### Наименование

Головка 6-граней 1/4" (L-25 мм)

### Спецификация

Головка-бита HEX 1/4"  
Головка-бита TORX 1/4"  
Головка-бита SL шлицевая 1/4"  
Головка-бита PH крестовая 1/4"  
Головка-бита PZ крестовая 1/4"  
Трещотка реверсивная 1/4"  
Отвертка-вороток 1/4"  
Вороток Т-образный 1/4"  
Удлиннители 1/4"  
Удлиннитель гибкий 1/4"  
Кардан шарнирный 1/4"  
Бита HEX шестигранная 5/16"  
Бита TORX звезда 5/16"  
Бита SL шлицевая 5/16"  
Бита PH крестовая 5/16"  
Бита PZ крестовая 5/16"  
Головка 6-граней 1/2" (L-38 мм)  
Головка 6-граней 1/2" (L-38 мм) ударная  
Головки свечные 1/2"  
Трещотка реверсивная 1/2"  
Удлиннители 1/2"  
Кардан шарнирный 1/2"  
Адаптер-переходник  
Адаптер-переходник 1/4"(F)x1/4"(F) (HEX)  
Держатель бит 1/2"(F)x5/16" (F) (HEX) (38mm)  
Комбинированные ключи

4-4,5-5-5,5-6-7-8-9-10-11-12-13-14 мм

3-4-5-6 мм

T8-T10-T15-T20-T25-T30

4-5,5-7 мм

PH.1-PH.2

PZ.1-PZ.2

+

+

+

50 мм-100 мм

+

+

8-10-12-14 мм

T40-T45-T50-T55

8-10-12 мм

PH.3-PH.4

PZ.3-PZ.4

14-15-16-18-20-22-24-27-30-32 мм

17-19 мм

16 мм-20.6 мм

+

125 мм-250 мм

+

3/8"DR(F)-1/2"(M) ударный

+

+

8-10-11-12-13-14-17-19-22 мм

## Набор инструментов 88 пр.

4881-5

6

1/4"

1/2"



### Наименование

Головка 6-граней 1/4" (L-25 мм)

### Спецификация

4-4,5-5-5,5-6-7-8-9-10-11-12-13-14 мм

Головка-бита HEX 1/4"

3-4-5-6 мм

Головка-бита TORX 1/4"

T8-T10-T15-T20-T25-T30

Головка-бита SL шлицевая 1/4"

4-5,5-7 мм

Головка-бита PH крестовая 1/4"

PH.1-PH.2

Головка-бита PZ крестовая 1/4"

PZ.1-PZ.2

Трещотка реверсивная 1/4"

+

Отвертка-вороток 1/4"

+

Вороток Т-образный 1/4"

+

Удлиннители 1/4"

50 мм-100 мм

Удлиннитель гибкий 1/4"

+

Кардан шарнирный 1/4"

+

Бита HEX шестигранная 5/16"

8-10-12-14 мм

Бита TORX звезда 5/16"

T40-T45-T50-T55

Бита SL шлицевая 5/16"

8-10-12 мм

Бита PH крестовая 5/16"

PH.3-PH.4

Бита PZ крестовая 5/16"

PZ.3-PZ.4

Головка 6-граней 1/2" (L-38 мм)

10-12-13-14-15-16-18-20-22-24-27-30-32 мм

Головка 6-граней 1/2" (L-38 мм) ударная

17-19 мм

Головки свечные 1/2"

16 мм-20.6 мм

Трещотка реверсивная 1/2"

+

Удлиннители 1/2"

125 мм-250 мм

Кардан шарнирный 1/2"

+

Адаптер-переходник

3/8"DR(F)-1/2"(M) ударный

Адаптер-переходник 1/4"(F)x1/4"(F) (HEX)

+

Держатель бит 1/2"(F)x5/16" (F)

+

(HEX) (38mm)

Комбинированные ключи

8-10-11-12-13-14-15-16-17-18-19-22 мм

## Набор инструментов 94 пр.

4941-5

6

1/4"

1/2"



### Наименование

Головка 6-граней 1/4" (L-25 мм)

### Спецификация

4-4,5-5-5,5-6-7-8-9-10-11-12-13-14 мм

Головка 6-граней 1/4" (L-50 мм)

6-7-8-9-10-11-12-13 мм

Головка-бита HEX 1/4"

3-4-5-6 мм

Головка-бита TORX 1/4"

T8-T10-T15-T20-T25-T27-T30

Головка-бита SL шлицевая 1/4"

4-5,5-6,5 мм

Головка-бита PH крестовая 1/4"

PH.1-PH.2

Головка-бита PZ крестовая 1/4"

PZ.1-PZ.2

Трещотка реверсивная 1/4"

48 зуб. с усиленным механизмом

Отвертка-вороток 1/4"

+

Вороток Т-образный 1/4"

+

Удлиннители 1/4"

50 мм-100 мм

Удлиннитель гибкий 1/4"

100 мм

Кардан шарнирный 1/4"

+

Бита HEX шестигранная 5/16"

7-8-10-12-14 мм

Бита TORX звезда 5/16"

T40-T45-T50-T55

Бита SL шлицевая 5/16"

8-10-12 мм

Бита PH крестовая 5/16"

PH.3-PH.4

Бита PZ крестовая 5/16"

PZ.3-PZ.4

Головка 6-граней 1/2" (L-38 мм)

10-11-12-13-14-15-16-18-20-22-24-27-30-32 мм

Головка 6-граней 1/2" (L-38 мм) ударная

17-19-21 мм

Головка 6-граней 1/2" (L-77 мм)

14-15-22 мм

Головка 6-граней 1/2" (L-77 мм) ударная

17-19 мм

Головки свечные 1/2"

16 мм-20.6 мм

Трещотка реверсивная 1/2"

48 зуб. с усиленным механизмом

Удлиннители 1/2"

125 мм-250 мм

Кардан шарнирный 1/2"

+

Адаптер-переходник

3/8"DR(F)-1/2"(M) ударный

Держатель бит 1/2"(F)x5/16" (F)

+

(HEX) (38mm)

Шестигранные ключи Г-образные

1,5-2-2,5 мм



## Набор инструментов 108 пр.

**41082-5**

6

1/4"

1/2"



### Наименование

Головка 6-граней 1/4" (L-25 мм)

Головка 6-граней 1/4" (L-25 мм)

Головка 6-граней 1/4" (L-50 мм)

Головка Е-профиль 1/4" (L-25 мм)

Головка-бита HEX 1/4"

Головка-бита TORX 1/4"

Головка-бита SL шлицевая 1/4"

Головка-бита PH крестовая 1/4"

Головка-бита PZ крестовая 1/4"

Трещотка реверсивная 1/4"

Отвертка-вороток 1/4"

Вороток Т-образный 1/4"

Удлинитель 1/4"

Кардан шарнирный 1/4"

Бита HEX шестигранная 5/16"

Бита TORX звезда 5/16"

Бита SL шлицевая 5/16"

Бита PH крестовая 5/16"

Бита PZ крестовая 5/16"

Головка 6-граней 1/2" (L-38 мм)

Головка 6-граней 1/2" (L-38 мм) ударная

Головка 6-граней 1/2" (L-77 мм)

Головка 6-граней 1/2" (L-77 мм) ударная

Головка Е-профиль 1/2"

Головки свечные 1/2"

Трещотка реверсивная 1/2"

Удлинитель 1/2"

Кардан шарнирный 1/2"

Адаптер-переходник

Держатель бит 1/2"(F)x5/16" (F) (HEX)

(38mm)

Шестигранные ключи Г-образные

### Спецификация

4-4,5-5-5,5-6-7-8-9-10-11-12-13-14 мм

6-7-8-9-10-11-12-13 мм

E4-E5-E6-E7-E8

3-4-5-6 мм

T8-T10-T15-T20-T25-T27-T30

4-5,5-6,5 мм

PH.1-PH.2

PZ.1-PZ.2

48 зуб. с усиленным механизмом

150 мм

115 мм

50 мм-100 мм

50 мм

7-8-10-12-14 мм

T40-T45-T50-T55

8-10-12 мм

PH.3-PH.4

PZ.3-PZ.4

10-11-12-13-14-15-16-

18-20-22-24-27-30-32 мм

17-19-21 мм

14-15-22 мм

17-19 мм

E10-E11-E12-E14-E16-

(L-38 мм) E18-E20-E24

16 мм-20,6 мм

48 зуб. с усиленным механизмом

125 мм-250 мм

80 мм

3/8"DR(F)-1/2"(M) ударный

+

1,5-2-2,5 мм

## Набор инструментов 142 пр.

**41421-5**

**6**

**1/4"**

**3/8"**

**1/2"**



### Наименование

Головка 6-граней 1/4" (L-25 мм)  
Головка Е-профиль 1/4" (L-25 мм)  
Бита HEX 25 мм 1/4"  
Бита TORX 25 мм 1/4"

### Спецификация

4-4,5-5-5,5-6-7-8-9-10 мм  
E4-E5-E6-E7-E8  
2-3-4-5-6-7-8-10 мм  
T10H-T15H-T20H-T25H-T27H-T30H-T40H

Бита SL шлицевая 25 мм 1/4"

4-5,5-7 мм

Бита PH крестовая 25 мм 1/4"

PH.0-PH.1-PH.2-PH.3

Бита PZ крестовая 25 мм 1/4"

PZ.0-PZ.1-PZ.2-PZ.3

Трещотка реверсивная 1/4"

+

Отвертка-вороток 1/4"

+

Удлиннители 1/4"

50 мм-100 мм-150 мм

Удлинитель гибкий 1/4"

+

Кардан шарнирный 1/4"

+

Головка 6-граней 3/8" (L-28 мм)

6-7-8-9-10-11-12-13-14-15-17-18-19-21-22 мм

Трещотка реверсивная 3/8"

шарнирная

Удлинитель 3/8"

75 мм-150 мм

Кардан шарнирный 3/8"

+

Головка 6-граней 1/2" (L-38 мм)

8-10-12-13-14-15-16-18-20-22-23-24-25-27-30-32 мм

Головка 6-граней 1/2" (L-38 мм) ударная

17-19-21 мм

Головка Е-профиль 1/2" (L-38 мм)

E10-E12-E14-E16-E20

Головки свечные 1/2"

16 мм-21 мм

Трещотка реверсивная 1/2"

+

Вороток Г-образный 1/2"

250 мм

Вороток шарнирный 1/2"

430 мм

Удлиннители 1/2"

75 мм-250 мм

Кардан шарнирный 1/2"

+

Адаптер-переходник

3/8"(F) x 1/2"(M) -

Адаптер-переходник 1/4"(F)x1/4"(F) (HEX)

+

Шестигранные ключи Г-образные

2,5-3-4-5-6-7-8-10-

12-14 мм

Разрезы ключи

8x10-10x12-11x13-12x14-

17x19 мм

Комбинированные ключи

6-7-8-9-10-11-12-13-14-

15-16-17-18-19-21-22-

24 мм

Отвертки

PH.1x40 мм-PH.2x150 мм-

SL5.5x40 мм-SL6.5x100 мм

Отвертки ударные

SL6.5x150 мм-PH 2x100 мм

Плоскогубцы

175 мм

Захват гейферный

250 мм

Молоток

300гр



## Набор инструментов 150 пр.

**41501-5**

6

1/4"

3/8"

1/2"



### Наименование

Головка 6-граней 1/4" (L-25 мм)

Головка 6-граней 1/4" (L-50 мм)

Головка Е-профиль 1/4" (L-25 мм)

Головка-бита HEX 1/4"

Головка-бита TORX 1/4"

Головка-бита SL шлицевая 1/4"

Головка-бита PH крестовая 1/4"

Головка-бита PZ крестовая 1/4"

Трещотка реверсивная 1/4"

Отвертка-вороток 1/4"

Вороток Т-образный 1/4"

Удлинитель 1/4"

Кардан шарнирный 1/4"

Бита HEX шестигранная 5/16"

Бита TORX звезда 5/16"

Бита SL шлицевая 5/16"

Бита PH крестовая 5/16"

Бита PZ крестовая 5/16"

Головка 6-граней 3/8" (L-28 мм)

Головка дл. 6 граней 3/8" (L-63 мм)

Головка Е-профиль 3/8" (L-28 мм)

Головки свечные 3/8"

Трещотка реверсивная 3/8"

Держатель бит 3/8"

Удлинитель 3/8"

Кардан шарнирный 3/8"

Головка 6-граней 1/2" (L-38 мм)

Головка 6-граней 1/2" (L-77 мм)

Головка 6-граней 1/2" (L-77 мм) ударная

Головки свечные 1/2"

Трещотка реверсивная 1/2"

Удлинитель 1/2"

Кардан шарнирный 1/2"

Адаптер-переходник

Держатель бит 1/2"(F)x5/16" (F) (HEX) (38mm)

### Спецификация

4-4,5-5-5,5-6-7-8-9-10-11-12-13-14 мм

4-5-6-7-8-9-10 мм

E4-E5-E6-E7-E8

3-4-5-6 мм

T8-T9-T10-T15-T20-T25-T27-T30 ; T8H-T9H-T10H-T15H-T20H-T25H-T27H-T30H

4-5,5-6,5-7 мм

PH.0-PH.1-PH.2

PZ.0-PZ.1-PZ.2

телескопическая

+

+

50 мм-100 мм

+

7-8-10-12-14 мм

T40-T45-T50-T55-T60-T70; T40H-T45H-T50H-T55H-T60H-T70H

8-10-12 мм

PH.3-PH.4

PZ.3-PZ.4

10-11-12-13-14-15-16-17-18-19 мм

10-11-12-13-14-15 мм

E10-E11-E12-E14-E16-E18-E20-E24 мм

18 мм

телескопическая

3/8" x 5/16"

125 мм

+

10-11-12-13-14-15-16-17-18-19-20-21-22-24-27-30-32 мм

16-18-22 мм

17-19 мм

16 мм-21 мм

телескопическая

125 мм-250 мм

+

3/8"(F) x 1/2"(M) ударный

+

## Набор инструментов 180 пр.

**41802-5**

**6**

**1/4"**

**3/8"**

**1/2"**



### Наименование

### Спецификация

Головка 6-граней 1/4" (L-25 мм)	4-4,5-5-5,5-6-7-8-9-10 мм
Головка 6-граней 1/4" (L-50 мм)	6-8-10-12-13 мм
Головка Е-профиль 1/4" (L-25 мм)	E4-E5-E6-E7-E8
Бита HEX 25 мм 1/4"	1,5-2-2,5 мм
Бита TORX 25 мм 1/4"	T4-T5-T6-T7-T8-T9
Бита SL шлицевая 25 мм 1/4"	3-4 мм
Бита PH крестовая 25 мм 1/4"	PH.0
Бита PZ крестовая 25 мм 1/4"	PZ.0
Трещотка реверсивная 1/4"	+
Вороток Т-образный 1/4"	110 мм
Удлиннители 1/4"	50 мм-75 мм-100 мм
Удлинитель гибкий 1/4"	+
Кардан шарнирный 1/4"	+
Бита HEX шестигранная 5/16"	3-4 мм
Бита TORX звезда 5/16"	T10-T15-T20-T30-T40
Бита SL шлицевая 5/16"	5,5-6,5-8-9,5 мм
Бита PH крестовая 5/16"	PH.1-PH.2-PH.3
Бита PZ крестовая 5/16"	PZ.1-PZ.2-PZ.3
Бита HEX (10 ммx30mmL)	5-6-7-8-10-12-14 мм
Бита TORX (10 ммx30mmL)	T10H-T15H-T20H-T30H-T40H-T45H-T50H
Бита PH крестовая (10 ммx30mmL)	PH.1-PH.2-PH.3
Бита PZ крестовая (10 ммx30mmL)	PZ.1-PZ.2
Бита SPLINE M (10 ммx30mmL)	6-8-10-12-14-16 мм
Бита RIBE M (10 ммx30mmL)	5-6-7-8-10-12-14 мм
Головка дл. 6 граней 3/8" (L-63 мм)	10-11-12-13-14-15 мм
Головка 12-граней 3/8" (L-28 мм)	8-9-10-11-12-13-14 мм
Головка Е-профиль 3/8" (L-28 мм)	E10-E11-E12-E14
Трещотка реверсивная 3/8"	шарнирная
Держатель бит 3/8"	3/8"(F)x5/16"(F)
Вороток Т-образный 3/8"	165 мм
Удлинитель 3/8"	75 мм-150 мм-250 мм
Кардан шарнирный 3/8"	+
Головка 6-граней 1/2" (L-38 мм)	8-9-10-11-12-13-14-15-16-18-17-22-24-27-30-32 мм
Головка 6-граней 1/2" (L-38 мм) ударная	17 мм-19 мм
Головка 6-граней 1/2" (L-77 мм)	22 мм
Головка Е-профиль 1/2" (L-38 мм)	E16-E18-E20-E22-E24
Головки свечные 1/2"	16 мм-21 мм
Трещотка реверсивная 1/2"	+
Вороток Т-образный 1/2"	250 мм
Вороток шарнирный 1/2"	430 мм
Удлиннители 1/2"	125 мм-250 мм
Кардан шарнирный 1/2"	+
Адаптер-переходник	3/8"(F)x1/2"(M); 1/2"(F)x3/8"(M); 3/8"(F) x 1/4"(M)
Адаптер-переходник 1/4"(F)x1/4"(F) (HEX)	+
Держатель бит 1/2"(F)x10mm (F) (HEX) (35mm)	+
Держатель бит 3/8"(F)x5/16"(F) (HEX) (30mm)	+
Разрезные ключи	8x10-11x13-12x14 мм
Комбинированные ключи	8-10-11-12-13-14-15-16-17-18-19-21-22-24 мм
Отвертки	"PH.2x40 мм-PH.1x75 мм Ph2x100 мм SL5.5x125 мм SL6.5x40 мм SL6.5x150 мм
Магнитный извлекатель	130-640 мм
Плоскогубцы	175 мм
Пассатижи переставные	250 мм
Бокорезы	150 мм
Захват гейферный	250 мм
Молоток	300 гр



## Набор инструментов 202 пр.

**42022-5**

**6**

**1/4"**

**3/8"**

**1/2"**



### Наименование

### Спецификация

Головка 6-граней 1/4" (L-25 мм)	6-7-8-9-10-12-13-14 мм
Головка 6-граней 1/4" (L-50 мм)	6-7-8-9-10-11-12-13 мм
Головка Е-профиль 1/4" (L-25 мм)	E8-E10-E12
Бита TORX 25 мм 1/4"	T6H-T7H-T8H-T9H-T10H-T15H-T20H-T27H-T30H-T35H-T40H
Бита SL шлицевая 25 мм 1/4"	3-4-5,5-6,5 мм
Бита PH крестовая 25 мм 1/4"	PH.1-PH.2-PH.3
Бита PZ крестовая 25 мм 1/4"	PZ.1-PZ.2-PZ.3
Бита 5 лучевая 25 мм с отверстием 1/4"	TS10-TS15-TS20-TS25-TS27-TS30-TS40-TS45
Трещотка реверсивная 1/4"	+
Отвертка-вороток 1/4"	+
Вороток Т-образный 1/4"	115 мм
Удлинитель 1/4"	50 мм-100 мм
Удлинитель гибкий 1/4"	150 мм
Кардан шарнирный 1/4"	+
Бита HEX шестигранная 5/16"	6-7-8-9-10-11-12-13-14-16 мм
Бита TORX звезда 5/16"	T40-T45-T50-T55-T60
Бита SL шлицевая 5/16"	8-10-12 мм
Бита PH крестовая 5/16"	PH.2-PH.3-PH.4
Бита PZ крестовая 5/16"	PZ.2-PZ.3-PZ.4
Бита SPLINE 5/16"	6-8-10-12 мм
Бита HEX (10 ммx80 мм L)	17-19 мм
Бита TORX (10 ммx80 мм L)	T70
Бита SPLINE (10 ммx80 мм L)	M14-M16; M18
Головка 6-граней 3/8" (L-28 мм)	6-7-8-9-10-12-13-14-
Головка дл. 6 граней 3/8" (L-63 мм)	15-16-17-19-21 мм 10-12-13-14-15-17 мм
Трещотка реверсивная 3/8"	+
Держатель бит 3/8"	3/8" x 5/16"
Вороток Т-образный 3/8"	165 мм
Удлинитель 3/8"	75 мм-150 мм
Кардан шарнирный 3/8"	+
Головка 6-граней 1/2" (L-38 мм)	10-11-12-13-14-15-16-18-17-19-21-20-22-24-27-30-32-36 мм
Головка 6-граней 1/2" (L-77 мм)	14-15-22 мм
Головка 6-граней 1/2" (L-77 мм) ударная	17-19 мм
Головка Е-профиль 1/2" (L-38 мм)	E10-E12-E14-E16-E18-E20
Головки свечные 1/2"	16 мм-18 мм-21 мм
Бита RIBE 1/2"	8-10-12-14 мм
Трещотка реверсивная 1/2"	+
Вороток Г-образный 1/2"	250 мм
Вороток шарнирный 1/2"	375 мм
Удлинитель 1/2"	125 мм-250 мм
Кардан шарнирный 1/2"	+
Адаптер-переходник	1/2"(F) x 3/8"(M)- 3/8"(F) x 1/4"(M)
Адаптер-переходник 1/4"(F)x1/4"(F) (HEX)	+
Держатель бит 1/2"(F)x5/16" (F) (HEX) (38 мм L)	+
Держатель бит 1/2"(F)x10 мм L (F) (HEX) (35 мм L)	+
Разрезы ключи	8x10-9x11-12x13-14x17 мм
Комбинированные ключи	6-7-8-9-10-11-12-13-14-15-16-17-18-19-21-22-24 мм
Накидные трещоточные ключи	8x10-12x13 мм
Отвертки	PH.1x75 мм-PH.2x40 мм-SI5x100 мм-SL6x38 мм
Отвертки ударные	SI6x150 мм-PH 2x100 мм
Магнитный извлекатель	130-640 мм
Плоскогубцы	175 мм
Захват гейферный	250 мм
Молоток	300 гр

## Набор инструментов 215 пр.

**42152-5**

6

1/4"

3/8"

1/2"



Наименование	Спецификация
Головка 6-граней 1/4" (L-25 мм)	4-4,5-5-5,5-6-7-8-9-10-11-12-13-14 мм
Головка 6-граней 1/4" (L-50 мм)	4-5-6-7-8-9-10 мм
Головка Е-профиль 1/4" (L-25 мм)	E4-E5-E6-E7-E8
Головка-бита HEX 1/4"	3-4-5-6 мм
Головка-бита TORX 1/4"	T8-T9-T10-T15-T20-T25-T27-T30; T8H-T9H-T10H-T15H-T20H-T25H-T27H-T30H
Головка-бита SL шлицевая 1/4"	4-5,5-6,5-7 мм
Головка-бита PH крестовая 1/4"	PH.0-PH.1-PH.2
Головка-бита PZ крестовая 1/4"	PZ.0-PZ.1-PZ.2
Бита HEX 25 мм 1/4"	2-2,5-3-4-5-6 мм
Бита TORX 25 мм 1/4"	T5-T6-T7; T7H
Бита SPLINE 25 мм 1/4"	M5-M6-M8
Бита SPANER 25 мм 1/4"	6-8-10 мм
Бита RIBE 25 мм 1/4"	5-6-7-8-9 мм
Бита 3-гранная 25 мм 1/4"	1-2-3-4 мм
Бита 4-гранная 25 мм 1/4"	S0-S1-S2-S3
Бита 5 лучевая 25 мм с отверстием 1/4"	TS10-TS15-TS20-TS25-TS27-TS30-TS40-TS45
Бита Torq 25 мм 1/4"	4-6-8-10
Бита CLUTCH 25 мм 1/4"	1-2-3 мм
Трещотка реверсивная 1/4"	+
Отвертка-вороток 1/4"	+
Магнитный держатель бит 1/4"	+
Вороток Т-образный 1/4"	+
Удлинитель 1/4"	50 мм-100 мм
Кардан шарнирный 1/4"	+
Бита HEX шестигранная 5/16"	7-8-10-12 мм
Бита TORX звезда 5/16"	T40-T45-T50-T55-T60; T40H-T45H-T50H-T55H-T60H
Бита SL шлицевая 5/16"	8-10-12 мм
Бита PH крестовая 5/16"	PH.2-PH.3-PH.4
Бита PZ крестовая 5/16"	PZ.2-PZ.3-PZ.4
Бита SPLINE 5/16"	10-12 мм
Головка 6-граней 3/8" (L-28 мм)	10-11-12-13-14-15-16-17-18-19 мм
Головка дл. 6 граней 3/8" (L-63 мм)	10-11-12-13-14-15 мм
Головка Е-профиль 3/8" (L-28 мм)	E10-E11-E12-E14-E16-E18
Головки свечные 3/8"	18 мм
Трещотка реверсивная 3/8"	шарнирная
Держатель бит 3/8"	3/8" x 5/16"
Удлинитель 3/8"	125 мм
Кардан шарнирный 3/8"	+
Головка 6-граней 1/2" (L-38 мм)	13-14-15-16-18-20-22-24-27-30-32 мм
Головка 6-граней 1/2" (L-38 мм) ударная	17-19 мм
Головка 6-граней 1/2" (L-77 мм)	16-18-22 мм
Головка 6-граней 1/2" (L-77 мм) ударная	17-19 мм
Головка Е-профиль 1/2" (L-38 мм)	E20-E22-E24
Головки свечные 1/2"	16 мм-21 мм
Головка-бита HEX 55 мм 1/2"	14 мм
Головка-бита TORX 55 мм 1/2"	T70
Бита RIBE 1/2"	10-11-12-13 мм
Трещотка реверсивная 1/2"	+
Удлинитель 1/2"	125 мм-250 мм
Кардан шарнирный 1/2"	+
Адаптер-переходник	3/8"(F) x 1/2"(M)
Адаптер-переходник 1/4"(HEX)x1/4"(4гр.) (30 мм L)	+
Адаптер-переходник 1/4"(F)x1/4"(F) (HEX)	+
Держатель бит 1/2"(F)x5/16" (F) (HEX) (38 мм L)	+
Шестигранные ключи Г-образные	1,27-1,5-2-2,5-3-4-5 мм
Комбинированные ключи	8-9-10-11-12-13-14-15-16-17-18-19 мм



## Набор инструментов 24 пр.

**6241-5**

6

**3/4"**

### Наименование

Головка кор. 6 граней 3/4"

### Спецификация

17-18-19-21-22-23-24-26-  
27-29-30-32-33-34-35-36-  
38-41-46-50 мм

Трещотка реверсивная 3/4"

500 мм

Вороток 3/4"

500 мм

Удлинитель 3/4"

200 мм-400 мм

Кардан шарнирный 3/4"

+

Адаптер-переходник 3/4"(F)x1/2"(M)

+

Адаптер-переходник 3/4"(F)x1"(M)

+



## Набор головок с трещоткой

**014-5MSA**

6

**1/4"**



**14 пр.**

Трещотка 1/4"

Удлинитель 1/4"

Головки 6 гр. 1/4": 4; 4.5; 5; 5.5; 6; 7; 8; 9; 10; 11; 12; 13; 14 мм

## Набор головок и бит с трещоткой

**027-5MSA**

6

**1/4"**



**27 пр.**

Трещотка 1/4"

Переходник 3/8" x 1/4". Торх: T10, 15, 20, 25, 30.

Hex: 3, 4, 5, 6 мм. Slotted: 4, 5.5, 7 мм. Philips: PH.1, PH.2

Головки 6 гр. 3/8": 4.5, 5.5, 6, 7, 8, 9, 10, 11, 12, 13, 14 мм

## Набор головок с трещоткой

**025-5MSA**

6

**1/4"**

**3/8"**



**25 пр.**

Трещотка 1/4". Переходник 3/8" x 1/4"

Головки 6 гр. 3/8": 10; 11; 12; 13; 14; 15; 16; 17; 18; 19 мм

Головки 6 гр. 1/4": 4; 4.5; 5; 5.5; 6; 7; 8; 9; 10; 11; 12; 13; 14 мм

## Набор головок с трещоткой

**019-5MSA**

6

**1/2"**



**27 пр.**

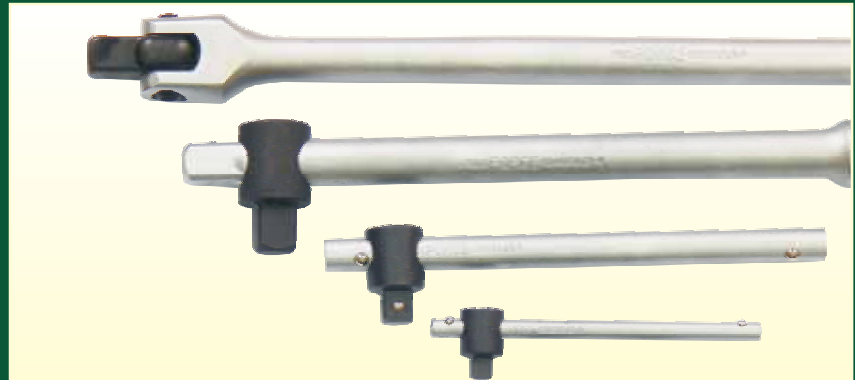
Трещотка 1/2". Удлинитель 1/2"

Головки 6 гр. 1/2": 8, 10, 11, 12, 13, 14, 15, 16, 17, 18, 19, 21,

22, 24, 27, 30, 32 мм

# Трещотки, удлинители, адаптеры

Made in Taiwan







Головка с кнопкой позволяет легко устанавливать и снимать торцевые головки. При использовании трещотки шариковый фиксирующий механизм обеспечивает прочное соединение.

Удобная в использовании округлая форма основания.

2-компонентная рукоятка, состоящая из сердцевины из твердого пластика с резиновым покрытием для интенсивного промышленного использования.

При повороте рычаг автоматически поворачивается по часовой или против часовой стрелки.

Корпус изготовлен из высококачественной хромовандиевой стали, что делает его идеальным для постоянного использования под большой нагрузкой.



Внешне трещотку Rock FORCE отличает противоскользящая пластиковая рукоятка и изящный вид, но главное преимущество - в ее уникальной скрытой системе. Тайваньские инженеры заменили стандартный тип «лепесткового» механизма на более совершенное внутреннее устройство фиксации: в нем собачка храповика не полностью зацепляется в трещоточном механизме из 48 зубьев до тех пор, пока не будет достигнута полная нагрузка. При нагрузке исключены сдвиги, скачки и перекосы. Благодаря этому трещотка стала намного безопаснее, удобнее в использовании и долговечна.



### Трещотка усиленная

**80243**

**1/2"**



**80233**

**3/8"**



**80222**

**1/4"**



### Ремкомплект к трещоткам

**80222-P 1/4"**

**80233-P 3/8"**

**80243-P 1/2"**



Трещотка с накаткой

8026500

3/4"

500 мм



Вороток Т-образный

8032115

1/4"

115 мм

8033165

3/8"

165 мм

8034250

1/2"

250 мм

8036450

3/4"

450 мм

8036500

3/4"

500 мм



Вороток Г-образный 105°

815A4315

1/2"

300 мм



Вороток Г-образный

8154260

1/2"

260 мм

8156330

3/4"

330 мм

8156450

3/4"

450 мм





Вороток шарнирный  
с противоскользящей рукоятью

**8014380**

**1/2"**

380 мм



Вороток шарнирный с накаткой

**8014430**

**1/2"**

375 мм



Вороток шарнирный

**8014500U**

**1/2"**

450 мм

**8014600U**

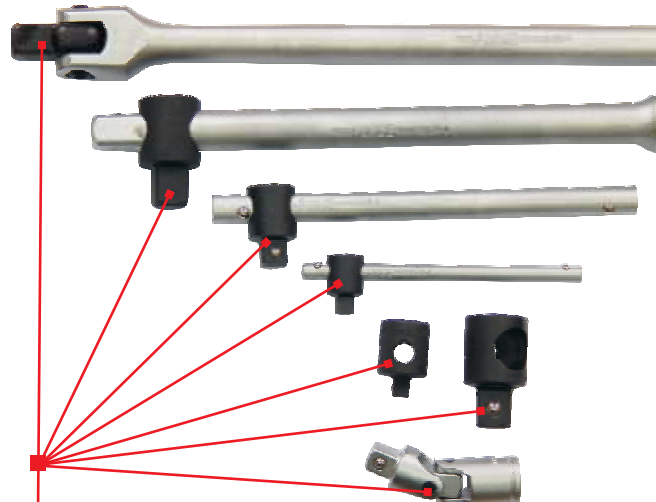
**1/2"**

600 мм

**8014750U**

**1/2"**

750 мм



■ **Chrome Molybdenum**

Кардан

80521

1/4"

80541

1/2"

80561

3/4"



Кардан ударный

80541MPB

1/2"



Рукоятка с магнитным  
битодержателем

8144

1/4"

215 мм



Рукоятка для головок

8143

1/4"

150 мм





Удлинитель гибкий

8111

1/4"

215 мм



Удлинитель

8042050

1/4"

50 мм

8042075

1/4"

75 мм

8042100

1/4"

100 мм

8042150

1/4"

150 мм



Удлинитель

8044050

1/2"

50 мм

8044075

1/2"

75 мм

8044125

1/2"

125 мм

8044250

1/2"

250 мм



Удлинитель

8046100

3/4"

100 мм

8046200

3/4"

200 мм

8046400

3/4"

400 мм



Удлинитель магнитный  
с битодержателем

**81260**

**1/4"**

60 мм



Битодержатель

**81022**

**1/4"**

60 мм



Адаптер ударный

**80632MPB**

**3/8"F x 1/4"M**



**80634MPB**

**3/8"F x 1/2"M**



**80964MPB**

**3/4"F x 1/2"M**



Адаптер

**80632**

**3/8"F x 1/4"M**



**80634**

**3/8"F x 1/2"M**



**80964**

**3/4"F x 1/2"M**





# Головки торцевые

Made in Taiwan



## Головки торцевые

1/4"



Артикул	Размер	L мм
52504	4	25
525045	4,5	25
52505	5	25
525055	5,5	25
52506	6	25
52507	7	25
52508	8	25
52509	9	25
52510	10	25
52511	11	25
52512	12	25
52513	13	25
52514	14	25

## Головки торцевые глубокие

1/4"



Артикул	Размер	L мм
5255005	5	50
5255006	6	50
5255007	7	50
5255008	8	50
5255009	9	50
5255010	10	50
5255011	11	50
5255012	12	50
5255013	13	50

## Головки торцевые Torx

1/4"



Артикул	Размер	L мм
52604	E4	25
52605	E5	25
52606	E6	25
52607	E7	25
52608	E8	25
52610	E10	25

## Головки торцевые Torx

1/2"



Артикул	Размер	L мм
54610	E10	38
54611	E11	38
54612	E12	38
54614	E14	38
54616	E16	38
54618	E18	38
54620	E20	38
54622	E22	38
54624	E24	38

5467710	E10	77
5467711	E11	77
5467712	E12	77
5467714	E14	77
5467716	E16	77
5467718	E18	77
5467720	E20	77
5467724	E24	77



## Головки торцевые

1/2"



Артикул	Размер	L мм
54508	8	38
54509	9	38
54510	10	38
54511	11	38
54512	12	38
54513	13	38
54514	14	38
54515	15	38
54516	16	38
54517	17	38
54518	18	38
54519	19	38
54520	20	38
54521	21	38
54522	22	38
54523	23	38
54524	24	38
54525	25	40
54527	27	42
54530	30	42
54532	32	42

## Головки торцевые глубокие

1/2"



Артикул	Размер	L мм
5457710	10	77
5457711	11	77
5457712	12	77
5457713	13	77
5457714	14	77
5457715	15	77
5457716	16	77
5457717	17	77
5457718	18	77
5457719	19	77
5457721	21	77
5457722	22	77
5457724	24	77
5457727	27	77
5457730	30	77
5457732	32	77

## Головки торцевые

1/2"



Артикул	Размер	L мм
54908	8	38
54909	9	38
54910	10	38
54911	11	38
54912	12	38
54913	13	38
54914	14	38
54915	15	38
54916	16	38
54917	17	38
54918	18	38
54919	19	38
54920	20	38
54921	21	38
54922	22	38
54924	24	40
54927	27	42
54930	30	42
54932	32	42

## Головки торцевые глубокие

1/2"



Артикул	Размер	L мм
5497708	8	77
5497709	9	77
5497710	10	77
5497711	11	77
5497712	12	77
5497713	13	77
5497714	14	77
5497715	15	77
5497716	16	77
5497717	17	77
5497718	18	77
5497719	19	77
5497721	21	77
5497722	22	77
5497724	24	77
5497727	27	77
5497730	30	77
5497732	32	77

## Головки торцевые

3/4"



Артикул	Размер	L мм
56517	17	36
56519	19	36
56521	21	36
56522	22	36
56524	24	36
56527	27	38
56530	30	38
56532	32	38
56533	33	38
56534	34	38
56535	35	38
56536	36	42
56538	38	42
56540	40	45
56541	41	45
56546	46	45
56550	50	45
56555	55	48
56560	60	48
56565	65	48

## Головки торцевые

3/4"



Артикул	Размер	L мм
56919	19	36
56921	21	36
56922	22	36
56924	24	36
56927	27	38
56930	30	38
56932	32	38
56934	34	38
56935	35	38
56936	36	38
56938	38	42
56940	40	42
56941	41	45
56946	46	45
56950	50	45
56955	55	45
56956	56	48
56960	60	48
56965	65	48



### Набор головок 11 пр.

2111-5



1/4"



11 пр.

4; 5; 5.5; 6; 7; 8; 9; 10; 11; 12; 13 mm

### Набор головок 12 пр.

4121-5



4121-9



1/2"



12 пр.

10; 11; 12; 13; 14; 15; 16; 17; 18; 19; 22; 24 mm

### Набор головок 16 пр.

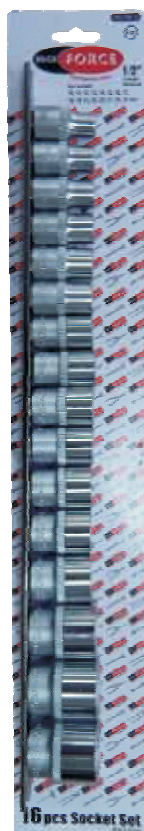
4161-5



4161-9



1/2"



16 пр.

10; 11; 12; 13; 14; 15; 16; 17; 18; 19; 21; 22; 24; 27; 30; 32 mm

### Набор головок торцевых Torx

4158



1/4"

3/8"

1/2"



15 пр.

1/4" E4, E5, E6, E7, E8  
3/8" E10, E11, E12, E14  
1/2" E16, E18, E20, E22, E24

Набор головок глубоких 14 пр.

4143-5



1/2"



14 пр.

10; 12; 13; 14; 15; 17; 19; 21; 22; 23; 24; 27; 30 мм



# Биты, насадки

Made in Taiwan



### Головка бита Phillips

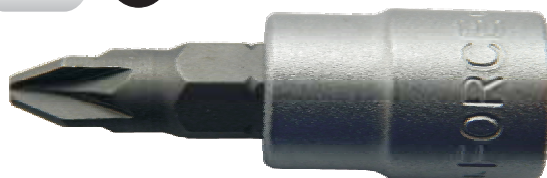
1/4" 



Артикул	Размер	L мм
321321	PH.1	37
321322	PH.2	37

### Головка бита Pozidrive

1/4" 



Артикул	Размер	L мм
322321	PZ.1	37
322322	PZ.2	37

### Головка бита Slotted

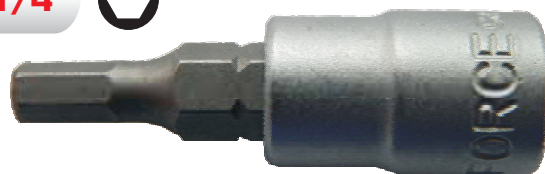
1/4" 



Артикул	Размер	L мм
3233204	4 мм	37
32332055	5.5 мм	37
32332065	6.5 мм	37
3233207	7 мм	37

### Головка бита Hex

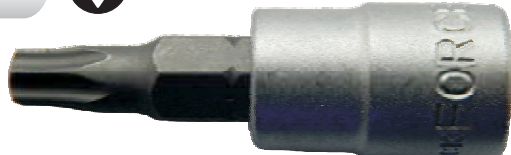
1/4" 



Артикул	Размер	L мм
3243203	3	37
3243204	4	37
3243205	5	37
3243206	6	37

### Головка бита Torx

1/4" 



Артикул	Размер	L мм	Артикул	Размер	L мм
3263208	T8	30	3263225	T25	30
3263210	T10	30	3263227	T27	30
3263215	T15	30	3263230	T30	30
3263220	T20	30			

### Головка бита Spline

1/2" 



Артикул	Размер	L мм	Артикул	Размер	L мм
3480514	M14	55	34810014	M14	100
3480516	M16	55	34810016T	M16*	100
3480516T	M16*	55	34810018	M18	100

\* с отверстием

### Бита Phillips

5/16" 



Артикул	Размер	L мм
151302	PH.2	30
151303	PH.3	30
151304	PH.4	30
151802	PH.2	
151803	PH.3	80

### Бита Pozidrive

5/16" 

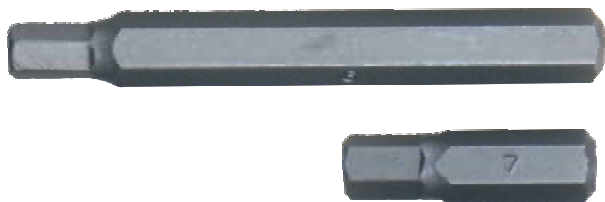


Артикул	Размер	L мм
152302	PZ.2	30
152303	PZ.3	30
152802	PZ.2	80
152803	PZ.3	80



## Бита Hex

5/16"



Артикул Размер L мм

1543006	H6	30
1543007	H7	30
1543008	H8	30
1543010	H10	30
1543012	H12	30
1543014	H14	30

1547005	H5	70
1547006	H6	70
1547008	H8	70
1547010	H10	70
1547012	H12	70
1547014	H14	70

## Бита Torx

5/16"



Артикул Размер L мм

1563020	T20	30
1563025	T25	30
1563027	T27	30
1563030	T30	30
1563040	T40	30
1563045	T45	30
1563050	T50	30
1563055	T55	30

1567020	T20	70
1567025	T25	70
1567027	T27	70
1567030	T30	70
1567040	T40	70
1567045	T45	70
1567050	T50	70
1567055	T55	70

## Набор бит с битодержателями 40 пр. в пластиковом кейсе

4401



40 пр.

**10мм. биты HEX:**

L30 мм.: 4, 5, 6, 7, 8, 10, 12 мм

L75 мм.: 4, 5, 6, 7, 8, 10, 12 мм

**10мм. биты TORX:**

L30 мм.: T20, T25, T30, T40, T45, T50, T55

L75 мм.: T20, T25, T30, T40, T45, T50, T55

**10мм. биты SPLINE:**

L30 мм.: M5, M6, M8, M10, M12

L75 мм.: M5, M6, M8, M10, M12

Адаптер: 3/8"DR x 10мм; 1/2"DR x 10мм.

# Ключи гаечные

Made in Taiwan





## Ключ комбинированный



Артикул	Размер, мм
75506	6
75507	7
75508	8
75509	9
75510	10
75511	11
75512	12
75513	13
75514	14
75515	15
75516	16
75517	17
75518	18
75519	19
75520	20
75521	21
75522	22
75523	23
75524	24
75525	25
75526	26
75527	27
75528	28
75530	30
75532	32
75536	36

## Набор ключей комбинированных

**5122MP**



**12 пр.** - 6, 7, 8, 9, 10, 11, 12, 13, 14, 17, 19, 22 мм

## Набор ключей комбинированных

**5121MP**



**12 пр.** - 6, 8, 10, 12, 13, 14, 15, 16, 17, 18, 19, 22 мм

## Набор ключей комбинированных

**5161**



**16 пр.** - 6, 7, 8, 9, 10, 11, 12, 13, 14, 15, 16, 17, 18, 19, 22, 24 мм

## Набор ключей комбинированных

**5121**

**12 пр.** - 8, 10, 11, 12, 13, 14, 15, 16, 17, 19, 22, 24 мм

**5141**

**14 пр.** - 10, 12, 13, 14, 15, 16, 17, 18, 19, 21, 24, 30, 32 мм

**5161M**

**16 пр.** - 6, 7, 8, 9, 10, 11, 12, 13, 14, 15, 16, 17, 18, 19, 17, 22, 24 мм

**5181**

**18 пр.** - 8, 10, 11, 12, 13, 14, 15, 16, 17, 18, 19, 21, 22, 24, 27, 30, 32 мм

**5261P**

**26 пр.** - 6, 7, 8, 10, 11, 12, 13, 14, 15, 16, 17, 18, 19, 20, 21, 22, 23, 24, 25, 26, 27, 28, 30, 32 мм



## Ключ рожковый



Артикул	Размер, мм
7540809	8x9
7540810	8x10
7541011	10x11
7541012	10x12
7541213	12x13
7541317	13x17
7541415	14x15
7541417	14x17
7541617	16x17
7541719	17x19
7541819	18x19
7541922	19x22
7542022	20x22
7542123	21x23
7542224	22x24
7542427	24x27
7542732	27x32
7543032	30x32
7543034	30x34
7543036	30x36
7543236	32x36
7543641	36x41
7544650	46x50

## Набор ключей рожковых

**5089**



**8 пр.** - 8x9, 10x11, 12x13, 14x15, 16x17, 18x19, 21x23, 22x24 мм

## Набор ключей рожковых

**5102P**



**10 пр.** - 6x7, 8x9, 10x11, 12x13, 14x15, 16x17, 18x19, 20x22, 21x23, 24x27 мм

## Набор ключей рожковых

**5122P**



**12 пр.** - 6x7, 8x9, 10x11, 12x13, 14x15, 16x17, 17x19, 18x19, 21x23, 22x24, 24x27, 30x32 мм



Ключ накидной отогнутый на 75°



Артикул	Размер, мм
7590809	8x9
7590810	8x10
7591011	10x11
7591012	10x12
7591013	10x13
7591213	12x13
7591317	13x17
7591415	14x15
7591417	14x17
7591617	16x17
7591719	17x19
7591819	18x19
7591922	19x22
7592022	20x22
7592123	21x23
7592224	22x24
7592427	24x27
7592732	27x32
7593032	30x32
7593036	30x36
7593236	32x36
7593641	36x41
7594650	46x50

Набор ключей накидных отогнутых на 75°

5079



7 пр. - 8x9, 10x11, 12x13, 14x15, 16x17, 18x19, 22x24 мм

Набор ключей накидных отогнутых на 75°

5114P



11 пр. - 8x9, 10x11, 12x13, 14x15, 16x17, 17x19, 18x19, 21x23, 22x24, 24x27, 30x32 мм

Набор ключей накидных Е-профиль

5041



4 пр. - E6xE8, E10xE12, E14xE18, E20xE24

# Отвертки

Made in Taiwan





## Отвертка ударная с набором бит

**5064**



**6 пр.**

Биты : PH.2 , PH.3  
SL9 , SL11  
адаптер: 5/16"-3/8"

## Отвертка ударная с набором бит

**5171**



**17 пр.**

Биты:  
PH.2 , PH3; PZ.2.,PZ.3; SL9, SL11;  
Star: T25-T30-T40-T45-T50  
Hex: H6-H8-H10  
адаптер: 1/2" x 5/16"  
адаптер: 5/16"-3/8"

## Набор отверток

**2068**



**6 пр.** - SL 5,5,6,5,8  
PH 1,2,3 мм

## Набор отверток ударных

**20714**



**7 пр.** - SL 5,5,6,5,8,10  
PH 1,2,3

# Специальный инструмент

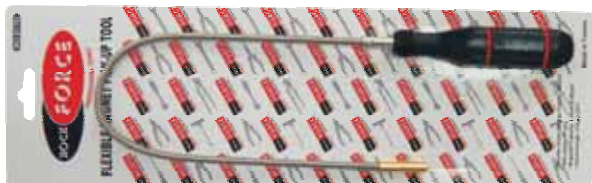
Made in Taiwan





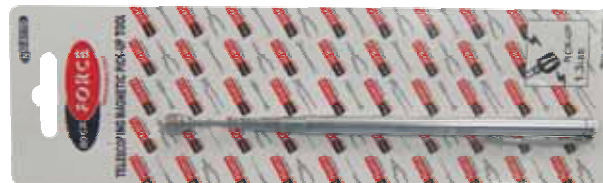
Магнит гибкий для подъема деталей

**61702** 520 мм. 600 гр.



Магнит телескопический  
для подъема деталей

**6170** 127-635 мм. 500гр.



Головка свечная

**807416** 16 мм

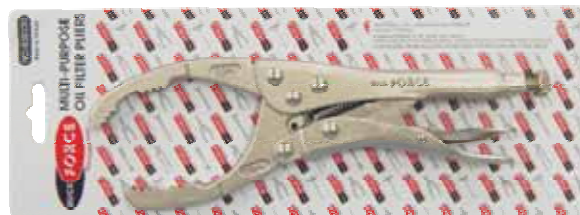
**807421** 21 мм

**1/2"**



Ключ-съемник масляного фильтра  
с фиксатором

**639230**



Ключ-съемник масляного фильтра  
переставной

**639250** 60-90 мм

**639300** 85-115 мм



Съемник масляного фильтра "кран"

**61904** 65-110 мм

**3/8"**



Ключ цепной

для снятия масляного фильтра

**61901** 40-140 мм



Съемник шаровых опор

**62804**



Съемник рулевых наконечников

**628300**

12"

**628400**

16"



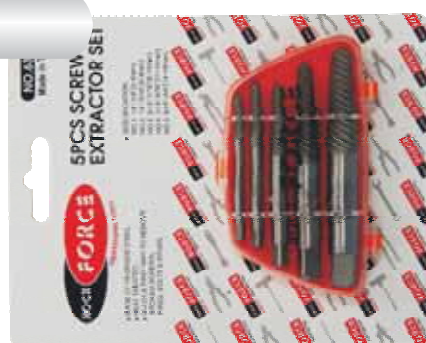
Набор для обслуживания  
тормозных цилиндров 2 пр.

**65803**



Набор экстракторов резьбы 5 пр.

**63005**



Набор экстракторов резьбы 5 пр.

**63005A**



Набор для развальцовки труб

**656**

дюймовые

**656M**

метрические



Набор экстракторов резьбы 6 пр.

**63005B**





### Зажим гейферный

**614175** 175 мм

**614250** 250 мм



### Заклепочник ручной

с вращающейся головой 360°

**67801**



### Головка ударная тонкостенная

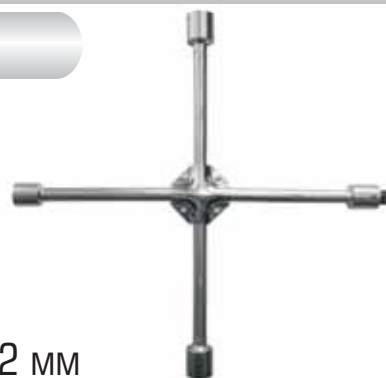
**1/2"**



Артикул	Размер	L мм
4458517TH	17	85
4458519TH	19	85
4458521TH	21	85

### Ключ балонный с 1/2" адаптером

**681B400**



17-19-21-22 мм

### Домкрат бутылочный

с двумя штоками

**RF0302**



3 т

h min -146 мм

h max -382 мм

### Тиски стальные

**6540203** 3"-75 мм

**6540204** 4"-100 мм

**6540205** 5"-125 мм

**6540206** 6"-150 мм

**6540208** 8"-200 мм

**6540210** 10"-250 мм



# Гарантийные обязательства

Инструмент Rock Force является инструментом класса PROFESSIONAL, на который распространяется понятие "Пожизненная гарантия". Понятие "ПОЖИЗНЕННАЯ ГАРАНТИЯ" есть объявление неограниченного срока поддержания гарантийных обязательств, т. е. замены вышедшего из строя инструмента вследствие использования некачественных материалов или нарушения технологии в процессе его производства.

## ВНИМАНИЕ! НАСТОЯТЕЛЬНО РЕКОМЕНДУЕМ:

- а) Не использовать стандартные головки с ударным инструментом;
- б) Не наращивать рычаг воротка или ключа;
- в) Не наносить удары по телу ключа или воротка другими предметами;
- г) Не допускать падения инструмента с большой высоты на твердую поверхность;
- д) Не допускать длительное хранение инструмента в условиях высокой влажности;
- е) Не допускать самостоятельного ремонта и регулировок инструмента в период гарантийного срока;
- з) По окончании работ очистить инструмент от загрязнений.

Несоблюдение условий эксплуатации и хранения инструмента может привести к преждевременному выходу его из строя.

Неправильное применение инструмента выявляется экспертизой по характерным признакам повреждений и может быть не признанным гарантийным случаем.

Естественный износ инструмента гарантийным случаем НЕ ЯВЛЯЕТСЯ

## ИНФОРМАЦИЯ

На ручной инструмент, имеющий в своей конструкции кинематическую схему, гарантийный срок определен в 6 месяцев с начала эксплуатации. Начало эксплуатации определяется по дате продажи, указанной в гарантийном талоне RockForce продавцом инструмента.

Инструмент, вышедший из строя в течение гарантийного срока, принимается на рекламацию в соответствии с законом "О защите прав потребителя".

На инструмент шарнирно-губцевый, режущий, ударный, а также отвертки распространяется понятие "ограниченной гарантии" в связи с сокращенным сроком эксплуатации, обусловленным повышенным износом при использовании.

Вставки-биты являются расходным материалом, гарантия на них не распространяется, равно как и на гибкие удлинители, неспособные в силу своих конструктивных особенностей передавать большой крутящий момент.

