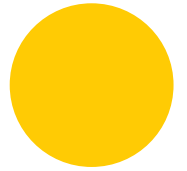


# WESEM®



Our technology for your success

каталог продукции



# Оглавление

## Фары светодиодные

рабочие фары	10-240
дополнительные фары	250-260
сигнальные фары	280-290
специальные фары	300

## Фары ламповые

рабочие фары	310-590
дополнительные фары	600-910
фары головного света	930-1210
сигнальные фары	1220-1320
специальные фары	1330-1340

## Другие

аксессуары	270, 920, 1350-1360
транспорт	1380

WESEM

Новое предложение



Фара дальнего света LED  
с габаритным огнем LED  
питание 12-24V  
см. страницу 270

Блок фонари типа LT3  
задние, боковые, установленные в углубления,  
передние габаритные огни и указатели поворота  
см. страницу 1220



Фары рабочего света  
со светодиодами LED  
питание 12-24V  
световой поток 1000 - 1500lm  
см. страницу 130-140



Фары головного света типа RGV1 H4  
Применение: Погрузчики JCB  
см. страницу 1060



## ТЕХН. ХАРАКТЕРИСТИКА / ЧЕРТЫ

- размеры: 100x100x76
- световой поток модуля LED: 2500 лм, 2000 лм, 1500 лм
- световой поток фары: 2000 лм, 1600 лм, 1200 лм
- максимальная мощность: 29W, 25W, 24W
- номинальная мощность: 12V-24V DC, 12V-48V DC, 48V DC
- допустимое напряжение питания: 10,5V-30V DC, 10,5V-60V DC, 40-60V DC
- источник света: 6 x LED
- цветовая температура: 5000-7000K
- угол луча: 50°
- класс защиты: IP67, IP69K, IP66
- рабочая температура: -40°C - +80°C
- материал корпуса: алюминий
- материал стекла: пластик
- встроены разъемы: AMP Faston 250, Deutsch DT
- другие: защиты:
  - от перегрева
  - от обратной полярности
- кронштейн из стали Inox



## ДОПОЛНИТЕЛЬНЫЕ ИНФОРМАЦИИ

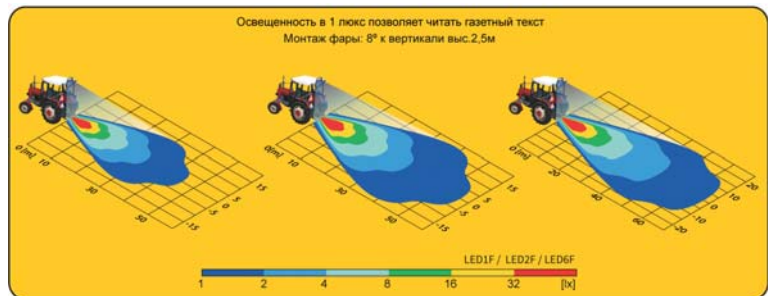
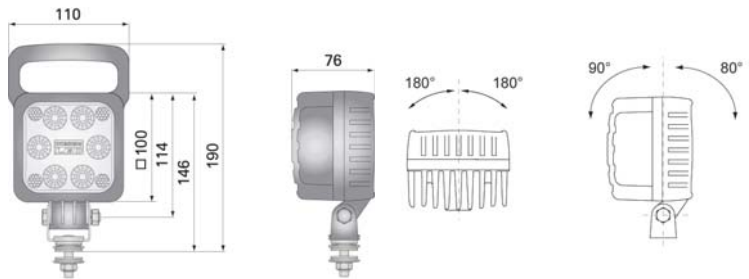
Предназначены для освещения поверхности вокруг автомобилей, тракторов, тихоходных автотранспортных средств и любых мест позволяющих поставить указанное напряжение.  
 Соответствуют директиве электромагнитной совместимости ЭМС 2004/108/ЕС. Они не излучают электромагнитных помех и устойчивы этим помехам.  
 Требуют соблюдения надлежащей полярности.  
 Места установки: в вертикальном положении на кузове автомобиля. Могут устанавливаться в любом положении (вертикальном, подвесном, боковом).

Можно установить версию разъема с проводом (по запросу).

Части полезные при монтаже:  
 штепсель Deutsch DT06-2S 2-контактный - кат. № А.07135  
 штепсель AMP Superseal 1,5 2-контактный - кат. № А.07137  
 штепсель AMP Faston 250 2-контактный - кат. № А.07138

Аналоги Hella:  
 А - 1GA 996 189-051  
 В - 1GA 996 189-061

## РАЗМЕРЫ



Номер в каталоге	Световой поток			Класс защиты			Освещение						разъем		Замены	Hella	
	2500 лм	2000 лм	1500 лм	IP67	IP69K	IP66	модуль LED 12V/24V	модуль LED 12V/48V	модуль LED 48V	ручка	кронштейн омега	провод 0,5 м	выключатель	AMP Faston 250			AMP Superseal 1,5
LED6F.49900	*			*	*		*	*	*	*	*	*	*				
LED6F.49906	*			*	*	*	*	*	*	*	*	*	*				
LED6F.49907	*			*	*	*	*	*	*	*	*	*	*				
LED6F.49910	*			*	*	*	*	*	*	*	*	*	*				
LED6F.49916	*			*	*	*	*	*	*	*	*	*	*	*			
LED6F.49917	*			*	*	*	*	*	*	*	*	*	*	*			
LED6F.49980	*			*	*	*	*	*	*	*	*	*	*	*			
LED6F.49981	*			*	*	*	*	*	*	*	*	*	*	*			
LED2F.47600	*	*		*	*	*	*	*	*	*	*	*	*	*			A
LED2F.47606	*	*		*	*	*	*	*	*	*	*	*	*	*	*		2
LED2F.47607	*	*		*	*	*	*	*	*	*	*	*	*	*	*		2
LED2F.47610	*	*		*	*	*	*	*	*	*	*	*	*	*	*		2
LED2F.47616	*	*		*	*	*	*	*	*	*	*	*	*	*	*		2
LED2F.47617	*	*		*	*	*	*	*	*	*	*	*	*	*	*		2
LED2F.47680	*	*		*	*	*	*	*	*	*	*	*	*	*	*		2
LED2F.47685	*	*		*	*	*	*	*	*	*	*	*	*	*	*		2
LED2F.47681	*	*		*	*	*	*	*	*	*	*	*	*	*	*		2
LED2F.47650	*	*		*	*	*	*	*	*	*	*	*	*	*	*		A
LED2F.47656		*		*	*	*	*	*	*	*	*	*	*	*	*		
LED2F.47657		*		*	*	*	*	*	*	*	*	*	*	*	*		
LED1F.47400		*		*	*	*	*	*	*	*	*	*	*	*	*		
LED1F.47402		*		*	*	*	*	*	*	*	*	*	*	*	*		
LED1F.47406		*		*	*	*	*	*	*	*	*	*	*	*	*		
LED1F.47407		*		*	*	*	*	*	*	*	*	*	*	*	*		
LED1F.47410		*		*	*	*	*	*	*	*	*	*	*	*	*		
LED1F.47416		*		*	*	*	*	*	*	*	*	*	*	*	*		2
LED1F.47417		*		*	*	*	*	*	*	*	*	*	*	*	*	*	2
LED1F.47480		*		*	*	*	*	*	*	*	*	*	*	*	*		
LED1F.47481		*		*	*	*	*	*	*	*	*	*	*	*	*		
LED1F.47440		*		*	*	*	*	*	*	*	*	*	*	*	*		
LED1F.47446		*		*	*	*	*	*	*	*	*	*	*	*	*		2
LED1F.47447		*		*	*	*	*	*	*	*	*	*	*	*	*		2
LED1F.47450		*		*	*	*	*	*	*	*	*	*	*	*	*		
LED1F.47456		*		*	*	*	*	*	*	*	*	*	*	*	*		2
LED1F.47457		*		*	*	*	*	*	*	*	*	*	*	*	*		2
LED1F.47484		*		*	*	*	*	*	*	*	*	*	*	*	*		





## ТЕХН. ХАРАКТЕРИСТИКА / ЧЕРТЫ

- размеры: 100x100x76
- световой поток модуля LED: 2500 лм, 2000 лм, 1500 лм
- световой поток фары: 2000 лм, 1600 лм, 1200 лм
- максимальная мощность: 29W, 25W, 24W
- номинальная мощность: 12V-24V DC, 12V-48V DC, 48V DC
- допустимое напряжение питания: 10,5V-30V DC, 10,5V-60V DC, 40-60V DC
- источник света: 6 x LED
- цветовая температура: 5000-7000K
- угол луча: 50°
- класс защиты: IP67, IP69K, IP66
- рабочая температура: -40°C - +80°C
- материал корпуса: алюминий
- материал стекла: пластик
- встроены разъемы: AMP Faston 250, Deutsch DT
- другие: защиты:
  - от перегрева
  - от обратной полярности
- кронштейн из стали Inox



## ДОПОЛНИТЕЛЬНЫЕ ИНФОРМАЦИИ

Предназначены для освещения поверхности вокруг автомобилей, тракторов, тихоходных автотранспортных средств и любых мест позволяющих поставить указанное напряжение.

Соответствуют директиве электромагнитной совместимости ЭМС 2004/108/ЕС. Они не излучают электромагнитных помех и устойчивы этим помехам.

Требуют соблюдения надлежащей полярности.

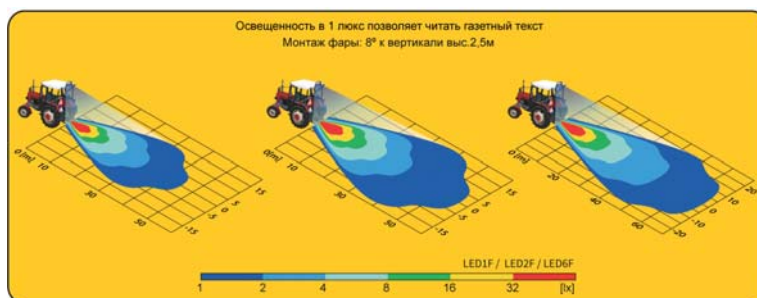
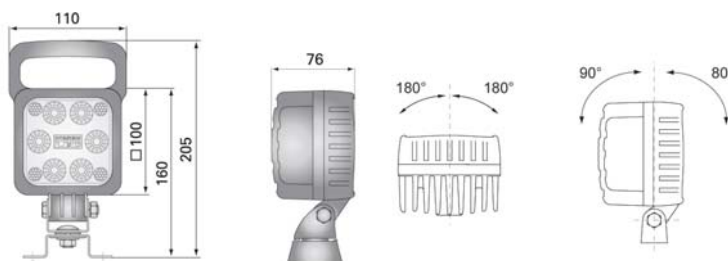
Места установки: в вертикальном положении на кузове автомобиля. Могут устанавливаться в любом положении (вертикальном, подвесном, боковом).

Можно установить версию разъема с проводом (по запросу).

Части полезные при монтаже:

- штепсель Deutsch DT06-2S 2-контактный - кат. № А.07135
- штепсель AMP Superseal 1,5 2-контактный - кат. № А.07137
- штепсель AMP Faston 250 2-контактный - кат. № А.07138

## РАЗМЕРЫ



Номер в каталоге	Световой поток			Класс защиты			Освещение							разъем						
	2500 лм	2000 лм	1500 лм	IP67	IP69K	IP66	модуль LED 12V/24V	модуль LED 12V/48V	модуль LED 48V	ручка	кронштейн омега	провод 0,5 м	выключатель	AMP Faston 250	AMP Superseal 1,5	Deutsch DT	Сар / Pin	Замены	Hella	
LED6F.49920	*			*	*		*			*	*	*								
LED6F.49926	*			*	*	*	*			*	*	*		*			2			
LED6F.49927	*			*	*		*			*	*	*		*			2			
LED6F.49930	*			*	*	*	*			*	*	*		*						
LED6F.49936	*			*	*	*	*			*	*	*		*			2			
LED6F.49937	*			*	*	*	*			*	*	*		*			2			
LED6F.49982	*			*	*	*	*			*	*	*		*						
LED6F.49983	*			*	*	*	*			*	*	*		*						
LED2F.47620		*		*	*		*			*	*	*		*						
LED2F.47626		*		*	*	*	*			*	*	*		*		2				
LED2F.47627		*		*	*	*	*			*	*	*		*			2			
LED2F.47630		*		*	*	*	*			*	*	*		*						
LED2F.47636		*		*	*	*	*			*	*	*		*		2				
LED2F.47637		*		*	*	*	*			*	*	*		*			2			
LED2F.47682		*		*	*	*	*			*	*	*		*						
LED2F.47683		*		*	*	*	*			*	*	*		*						
LED2F.47670		*		*	*	*	*			*	*	*		*						
LED2F.47676		*		*	*	*	*			*	*	*		*		2				

Номер в каталоге	Световой поток			Класс защиты			Освещение							разъем						
	2500 лм	2000 лм	1500 лм	IP67	IP69K	IP66	модуль LED 12V/24V	модуль LED 12V/48V	модуль LED 48V	ручка	кронштейн омега	провод 0,5 м	выключатель	AMP Faston 250	AMP Superseal 1,5	Deutsch DT	Сар / Pin	Замены	Hella	
LED2F.47677		*		*	*		*			*	*	*		*			2			
LED1F.47420			*	*	*	*	*			*	*	*		*						
LED1F.47426			*	*	*	*	*			*	*	*		*			2			
LED1F.47427			*	*	*	*	*			*	*	*		*			2			
LED1F.47430			*	*	*	*	*			*	*	*		*						
LED1F.47436			*	*	*	*	*			*	*	*		*			2			
LED1F.47437			*	*	*	*	*			*	*	*		*			2			
LED1F.47482			*	*	*	*	*			*	*	*		*						
LED1F.47483			*	*	*	*	*			*	*	*		*						
LED1F.47460			*	*	*	*	*			*	*	*		*						
LED1F.47466			*	*	*	*	*			*	*	*		*			2			
LED1F.47467			*	*	*	*	*			*	*	*		*			2			
LED1F.47470			*	*	*	*	*			*	*	*		*						
LED1F.47476			*	*	*	*	*			*	*	*		*			2			
LED1F.47477			*	*	*	*	*			*	*	*		*			2			
LED1F.47486			*	*	*	*	*			*	*	*		*						
LED1F.47487			*	*	*	*	*			*	*	*		*						





## ТЕХН. ХАРАКТЕРИСТИКА / ЧЕРТЫ

- размеры: 100x100x76
- световой поток модуля LED: 2500 лм, 2000 лм, 1500 лм
- световой поток фары: 2000 лм, 1600 лм, 1200 лм
- максимальная мощность: 29W, 25W, 24W
- номинальная мощность: 12V-24V DC, 48V DC
- допустимое напряжение питания: 10,5V-30V DC, 40-60V DC
- источник света: 6 x LED
- цветовая температура: 5000-7000K
- угол луча: 50°
- класс защиты: IP67, IP69K
- рабочая температура: -40°C - +80°C
- материал корпуса: алюминий
- материал стекла: пластик
- встроены разъемы: Deutsch DT
- другие: защиты:
  - от перегрева
  - от обратной полярности
- кронштейн из стали Inox



## ДОПОЛНИТЕЛЬНЫЕ ИНФОРМАЦИИ

Предназначены для освещения поверхности вокруг автомобилей, тракторов, тихоходных автотранспортных средств и любых мест позволяющих поставить указанное напряжение.

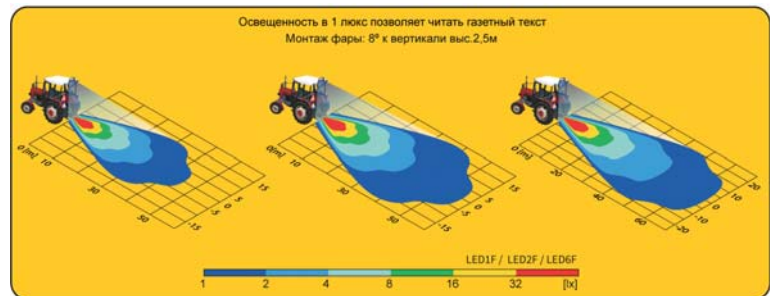
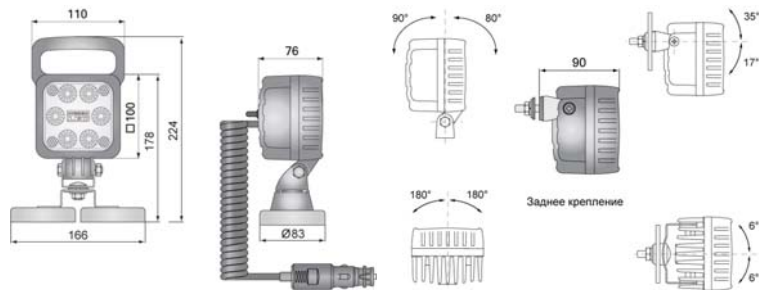
Соответствуют директиве электромагнитной совместимости ЭМС 2004/108/ЕС. Они не излучают электромагнитных помех и устойчивы этим помехам.

Требуют соблюдения надлежащей полярности.

Запчасти:

- магнит ферритовый  $\phi 83/250N$  (1шт.) - кат. № CAR4.51300
- магнит ферритовый  $\phi 83/250N$  (2шт.) - кат. № CAR4.51301
- магнит неодимовый  $\phi 89/500N$  (1шт.) - кат. № CAR4.51320

## РАЗМЕРЫ



Номер в каталоге	Световой поток			Класс защиты		Установка		Оснащение	
	2500 лм	2000 лм	1500 лм	IP67	IP69K	магн. ферритовая	магн. неодимовая	модуль LED 12V-24V	модуль LED 48V
LED6F.49997	*			*	*			*	
LED6F.49995	*			*	*		*	*	*
LED6F.49992	*			*	*	*		*	*
LED6F.49996	*			*	*	*		*	*
LED6F.49993	*			*	*	*		*	*
LED6F.49925	*			*	*		*	*	*
LED2F.47692		*		*	*	*		*	*
LED2F.47696		*		*	*	*		*	*
LED2F.47693		*		*	*	*		*	*
LED2F.47697		*		*	*	*		*	*
LED2F.47694		*		*	*	*		*	*

Номер в каталоге	Световой поток			Класс защиты		Установка		Оснащение	
	2500 лм	2000 лм	1500 лм	IP67	IP69K	магн. ферритовая	магн. неодимовая	модуль LED 12V-24V	модуль LED 48V
LED2F.47698		*		*	*	*	*	*	*
LED2F.47625		*		*	*	*	*	*	*
LED1F.47492		*		*	*	*	*	*	*
LED1F.47431		*		*	*	*	*	*	*
LED1F.47493		*		*	*	*	*	*	*
LED1F.47432		*		*	*	*	*	*	*
LED1F.47425		*		*	*	*	*	*	*
LED1F.47496		*		*	*	*	*	*	*
LED1F.47434		*		*	*	*	*	*	*
LED1F.47497		*		*	*	*	*	*	*
LED1F.47435		*		*	*	*	*	*	*



## ТЕХН. ХАРАКТЕРИСТИКА / ЧЕРТЫ

- размеры: 100x100x76
- световой поток модуля LED: 2500 лм, 2000 лм, 1500 лм
- световой поток фары: 2000 лм, 1600 лм, 1200 лм
- максимальная мощность: 29W, 25W, 24W
- номинальная мощность: 12V-24V DC, 48V DC
- допустимое напряжение питания: 10,5V-30V DC, 40-60V DC
- источник света: 6 x LED
- цветовая температура: 5000-7000K
- угол луча: 6°
- класс защиты: IP67, IP69K, IP66
- рабочая температура: -40°C - +80°C
- материал корпуса: алюминий
- материал стекла: пластик
- встроены разъемы: AMP Faston 250, Deutsch DT
- другие: защиты:
  - от перегрева
  - от обратной полярности
- кронштейн из стали Inox



## ДОПОЛНИТЕЛЬНЫЕ ИНФОРМАЦИИ

Предназначены для освещения поверхности вокруг автомобилей, тракторов, тихоходных автотранспортных средств и любых мест позволяющих поставить указанное напряжение.

Соответствуют директиве электромагнитной совместимости ЭМС 2004/108/ЕС. Они не излучают электромагнитных помех и устойчивы этим помехам.

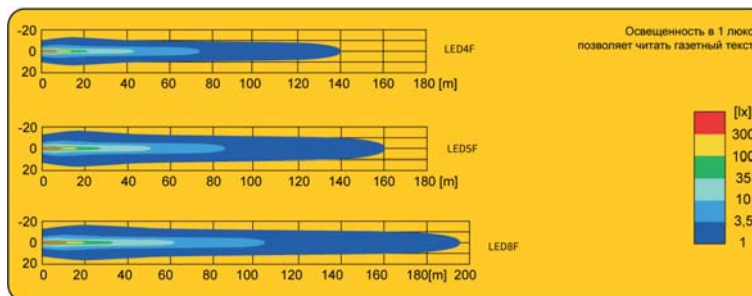
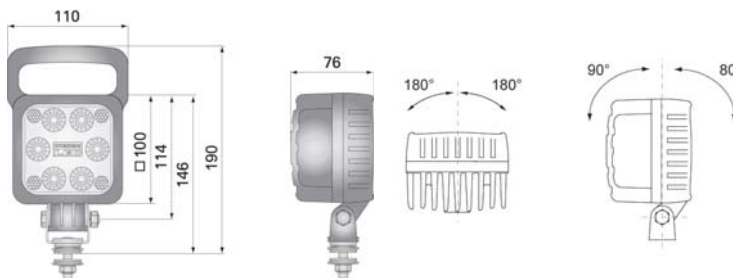
Требуют соблюдения надлежащей полярности.

Места установки: в вертикальном положении на кузове автомобиля. Могут устанавливаться в любом положении (вертикальном, подвесном, боковом).

Можно установить версию разъема с проводом (по запросу).

Части полезные при монтаже:  
 штепсель Deutsch DT06-2S 2-контактный - кат. № А.07135  
 штепсель AMP Superseal 1,5 2-контактный - кат. № А.07137  
 штепсель AMP Faston 250 2-контактный - кат. № А.07138

## РАЗМЕРЫ



Номер в каталоге	Световой поток			Класс защиты			Освещение			разъем			Замены	Hella	
	2500 лм	2000 лм	1500 лм	IP67	IP69K	IP66	модуль LED 12V/24V	модуль LED 12V/48V	модуль LED 48V	ручка	кронштейн омега	провод 0,5 м			выключатель
LED8F.51000	*			*	*		*								
LED8F.51006	*			*	*	*	*								
LED8F.51007	*			*	*		*								2
LED8F.51010	*			*	*	*	*								2
LED8F.51016	*			*	*	*	*								2
LED8F.51017	*			*	*	*	*								2
LED8F.51080	*			*	*	*	*								
LED8F.51081	*			*	*	*	*								
LED5F.47900	*	*		*	*		*								
LED5F.47906	*	*		*	*	*	*								2
LED5F.47907	*	*		*	*		*								2
LED5F.47910	*	*		*	*		*								
LED5F.47916	*	*		*	*	*	*								2
LED5F.47917	*	*		*	*	*	*								2
LED5F.47980	*	*		*	*	*	*								2
LED5F.47981	*	*		*	*	*	*								
LED4F.47800			*				*								
LED4F.47801			*				*								
LED4F.47806			*				*								
LED4F.47807			*				*								
LED4F.47810			*				*								
LED4F.47816			*				*								
LED4F.47817			*				*								
LED4F.47880			*				*								
LED4F.47881			*				*								
LED4F.47840			*				*								
LED4F.47846			*				*								
LED4F.47847			*				*								
LED4F.47850			*				*								
LED4F.47856			*				*								
LED4F.47857			*				*								
LED4F.47884			*				*								
LED4F.47885			*				*								







## ТЕХН. ХАРАКТЕРИСТИКА / ЧЕРТЫ

- размеры: 100x100x76
- световой поток модуля LED: 2500 лм, 2000 лм, 1500 лм
- световой поток фары: 2000 лм, 1600 лм, 1200 лм
- максимальная мощность: 29W, 25W, 24W
- номинальная мощность: 12V-24V DC, 48V DC
- допустимое напряжение питания: 10,5V-30V DC, 40-60V DC
- источник света: 6 x LED
- цветовая температура: 5000-7000K
- угол луча: 6°
- класс защиты: IP67, IP69K
- рабочая температура: -40°C - +80°C
- материал корпуса: алюминий
- материал стекла: пластик
- встроены разъемы: -
- другие: защиты:
  - от перегрева
  - от обратной полярности
- кронштейн из стали Inox



## ДОПОЛНИТЕЛЬНЫЕ ИНФОРМАЦИИ

Предназначены для освещения поверхности вокруг автомобилей, тракторов, тихоходных автотранспортных средств и любых мест позволяющих поставить указанное напряжение.

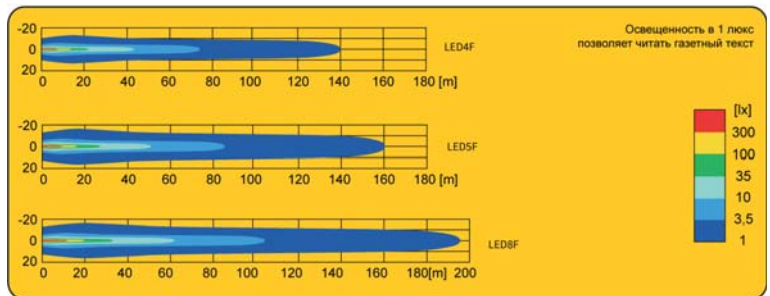
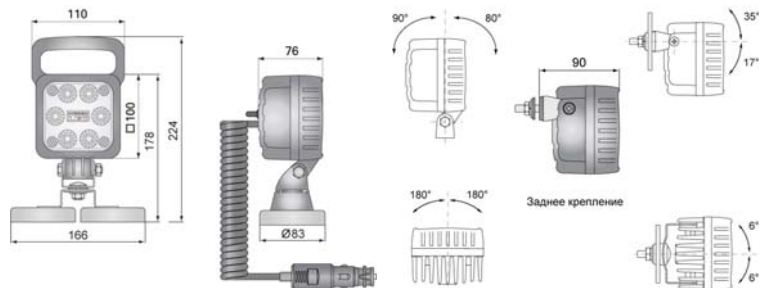
Соответствуют директиве электромагнитной совместимости ЭМС 2004/108/ЕС. Они не излучают электромагнитных помех и устойчивы этим помехам.

Требуют соблюдения надлежащей полярности.

Запчасти:

- магнит ферритовый  $\phi 83/250N$  (1шт.) - кат. № CAR4.51300
- магнит ферритовый  $\phi 83/250N$  (2шт.) - кат. № CAR4.51301
- магнит неодимовый  $\phi 89/500N$  (1шт.) - кат. № CAR4.51320

## РАЗМЕРЫ



Номер в каталоге	Световой поток			Класс защиты		Установка			Оснащение								
	2500 лм	2000 лм	1500 лм	IP67	IP69K	магн. ферритовая	магн. неодимовая	задняя	модуль LED 12V-24V	модуль LED 48V	ручка	кронштейн омега	провод 0.5 м	провод 8 м	разъем Deutsch DT	выключатель	штпсель прикурива
LED8F.51094	*			*	*		*		*						*	*	*
LED8F.51092	*			*	*		*		*						*	*	*
LED8F.51095	*			*	*		*		*		*				*	*	*
LED8F.51093	*			*	*		*		*		*				*	*	*
LED8F.51025	*			*	*		*		*		*				*	*	*
LED5F.47992		*		*	*		*		*		*				*	*	*
LED5F.47994		*		*	*		*		*		*				*	*	*
LED5F.47993		*		*	*		*		*		*				*	*	*
LED5F.47995		*		*	*		*		*		*				*	*	*
LED5F.47925		*		*	*		*		*		*				*	*	*

Номер в каталоге	Световой поток			Класс защиты		Установка			Оснащение								
	2500 лм	2000 лм	1500 лм	IP67	IP69K	магн. ферритовая	магн. неодимовая	задняя	модуль LED 12V-24V	модуль LED 48V	ручка	кронштейн омега	провод 0.5 м	провод 8 м	разъем Deutsch DT	выключатель	штпсель прикурива
LED4F.47892				*	*	*	*		*		*				*	*	*
LED4F.47890			*	*	*	*	*		*		*				*	*	*
LED4F.47893			*	*	*	*	*		*		*				*	*	*
LED4F.47891			*	*	*	*	*		*		*				*	*	*
LED4F.47825			*	*	*	*	*		*		*				*	*	*
LED4F.47896			*	*	*	*	*		*		*				*	*	*
LED4F.47888			*	*	*	*	*		*		*				*	*	*
LED4F.47897			*	*	*	*	*		*		*				*	*	*
LED4F.47889			*	*	*	*	*		*		*				*	*	*



## ТЕХН. ХАРАКТЕРИСТИКА / ЧЕРТЫ

- размеры: 100x100x76
- световой поток модуля LED: 2500 лм, 2000 лм, 1500 лм
- световой поток фары: 2000 лм, 1600 лм, 1200 лм
- максимальная мощность: 29W, 25W, 24W
- номинальная мощность: 12V-24V DC, 12V-48V DC, 48V DC
- допустимое напряжение питания: 10,5V-30V DC, 10,5V-60V DC, 40-60V DC
- источник света: 6 x LED
- цветовая температура: 5000-7000K
- угол луча: 66° x 20°
- класс защиты: IP67, IP69K, IP66
- рабочая температура: -40°C - +80°C
- материал корпуса: алюминий
- материал стекла: пластик
- встроены разъемы: AMP Faston 250, Deutsch DT
- другие: защиты:
  - от перегрева
  - от обратной полярности
- кронштейн из стали Inox



## ДОПОЛНИТЕЛЬНЫЕ ИНФОРМАЦИИ

Предназначены для освещения поверхности вокруг автомобилей, тракторов, тихоходных автотранспортных средств и любых мест позволяющих поставить указанное напряжение.

Соответствуют директиве электромагнитной совместимости ЭМС 2004/108/ЕС. Они не излучают электромагнитных помех и устойчивы этим помехам.

Требуют соблюдения надлежащей полярности.

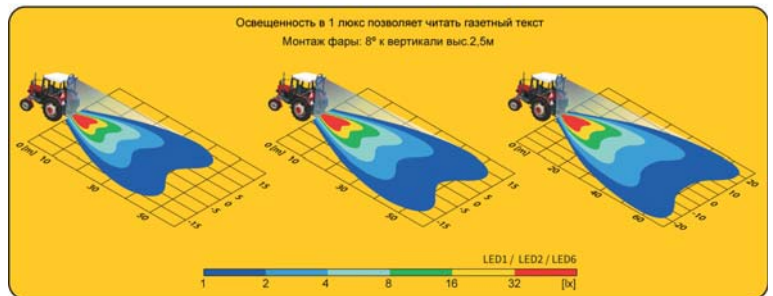
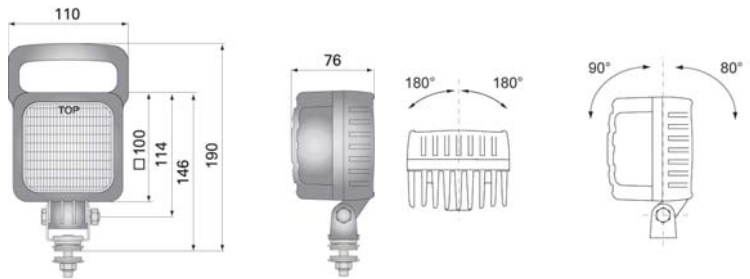
Места установки: в вертикальном положении на кузове автомобиля. Могут устанавливаться в любом положении (вертикальном, подвесном, боковом).

Можно установить версию разъема с проводом (по запросу).

Части полезные при монтаже:  
 штепсель Deutsch DT06-2S 2-контактный - кат. № А.07135  
 штепсель AMP Superseal 1,5 2-контактный - кат. № А.07137  
 штепсель AMP Faston 250 2-контактный - кат. № А.07138

Аналоги Hella:  
 А - 1GA 996 189-001  
 В - 1GA 996 189-011

## РАЗМЕРЫ



Номер в каталоге	Световой поток			Класс защиты	Освещение	модуль LED 12V/24V	модуль LED 12V/48V	модуль LED 48V	ручка	кронштейн омега	провод 0,5 м	выключатель	разъем	AMP Faston 250	AMP Superseal 1,5	Deutsch DT	Сар / Pin	Замены	Hella	Номер в каталоге	Световой поток			Класс защиты	Освещение	модуль LED 12V/24V	модуль LED 12V/48V	модуль LED 48V	ручка	кронштейн омега	провод 0,5 м	выключатель	разъем	AMP Faston 250	AMP Superseal 1,5	Deutsch DT	Сар / Pin	Замены	Hella									
	2500 лм	2000 лм	1500 лм																		2500 лм	2000 лм	1500 лм																									
LED6.49800	*				*	*	*	*	*	*	*	*	*	*	*	*	*	*			LED2.47556				*	*	*	*	*	*	*	*	*	*	*	*	*	*										
LED6.49806	*				*	*	*	*	*	*	*	*	*	*	*	*	*	*			LED2.47557				*	*	*	*	*	*	*	*	*	*	*	*	*	*	*									
LED6.49807	*				*	*	*	*	*	*	*	*	*	*	*	*	*	*			LED1.46800				*	*	*	*	*	*	*	*	*	*	*	*	*	*	*									
LED6.49810	*				*	*	*	*	*	*	*	*	*	*	*	*	*	*			LED1.46803				*	*	*	*	*	*	*	*	*	*	*	*	*	*	*									
LED6.49816	*				*	*	*	*	*	*	*	*	*	*	*	*	*	*			LED1.46806				*	*	*	*	*	*	*	*	*	*	*	*	*	*	*	*								
LED6.49817	*				*	*	*	*	*	*	*	*	*	*	*	*	*	*			LED1.46807				*	*	*	*	*	*	*	*	*	*	*	*	*	*	*	*	*							
LED6.49880	*				*	*	*	*	*	*	*	*	*	*	*	*	*	*			LED1.46810				*	*	*	*	*	*	*	*	*	*	*	*	*	*	*	*	*							
LED6.49881	*				*	*	*	*	*	*	*	*	*	*	*	*	*	*			LED1.46816				*	*	*	*	*	*	*	*	*	*	*	*	*	*	*	*	*							
LED2.47500	*				*	*	*	*	*	*	*	*	*	*	*	*	*	*			LED1.46817				*	*	*	*	*	*	*	*	*	*	*	*	*	*	*	*	*	*						
LED2.47502	*				*	*	*	*	*	*	*	*	*	*	*	*	*	*			LED1.46880				*	*	*	*	*	*	*	*	*	*	*	*	*	*	*	*	*	*						
LED2.47506	*				*	*	*	*	*	*	*	*	*	*	*	*	*	*			LED1.46881				*	*	*	*	*	*	*	*	*	*	*	*	*	*	*	*	*	*	*					
LED2.47507	*				*	*	*	*	*	*	*	*	*	*	*	*	*	*			LED1.46840				*	*	*	*	*	*	*	*	*	*	*	*	*	*	*	*	*	*	*					
LED2.47510	*				*	*	*	*	*	*	*	*	*	*	*	*	*	*			LED1.46846				*	*	*	*	*	*	*	*	*	*	*	*	*	*	*	*	*	*	*					
LED2.47516	*				*	*	*	*	*	*	*	*	*	*	*	*	*	*			LED1.46847				*	*	*	*	*	*	*	*	*	*	*	*	*	*	*	*	*	*	*	*				
LED2.47517	*				*	*	*	*	*	*	*	*	*	*	*	*	*	*			LED1.46850				*	*	*	*	*	*	*	*	*	*	*	*	*	*	*	*	*	*	*	*				
LED2.47580	*				*	*	*	*	*	*	*	*	*	*	*	*	*	*			LED1.46856				*	*	*	*	*	*	*	*	*	*	*	*	*	*	*	*	*	*	*	*				
LED2.47581	*				*	*	*	*	*	*	*	*	*	*	*	*	*	*			LED1.46857				*	*	*	*	*	*	*	*	*	*	*	*	*	*	*	*	*	*	*	*	*			
LED2.47550	*				*	*	*	*	*	*	*	*	*	*	*	*	*	*			LED1.46884				*	*	*	*	*	*	*	*	*	*	*	*	*	*	*	*	*	*	*	*	*			



## ТЕХН. ХАРАКТЕРИСТИКА / ЧЕРТЫ

- размеры: 100x100x76
- световой поток модуля LED: 2500 лм, 2000 лм, 1500 лм
- световой поток фары: 2000 лм, 1600 лм, 1200 лм
- максимальная мощность: 29W, 25W, 24W
- номинальная мощность: 12V-24V DC, 12V-48V DC, 48V DC
- допустимое напряжение питания: 10,5V-30V DC, 10,5V-60V DC, 40-60V DC
- источник света: 6 x LED
- цветовая температура: 5000-7000K
- угол луча: 66° x 20°
- класс защиты: IP67, IP69K, IP66
- рабочая температура: -40°C - +80°C
- материал корпуса: алюминий
- материал стекла: пластик
- встроены разъемы: AMP Faston 250, Deutsch DT
- другие: защиты:
  - от перегрева
  - от обратной полярности
- кронштейн из стали Inox



## ДОПОЛНИТЕЛЬНЫЕ ИНФОРМАЦИИ

Предназначены для освещения поверхности вокруг автомобилей, тракторов, тихоходных автотранспортных средств и любых мест позволяющих поставить указанное напряжение.

Соответствуют директиве электромагнитной совместимости ЭМС 2004/108/ЕС. Они не излучают электромагнитных помех и устойчивы этим помехам.

Требуют соблюдения надлежащей полярности.

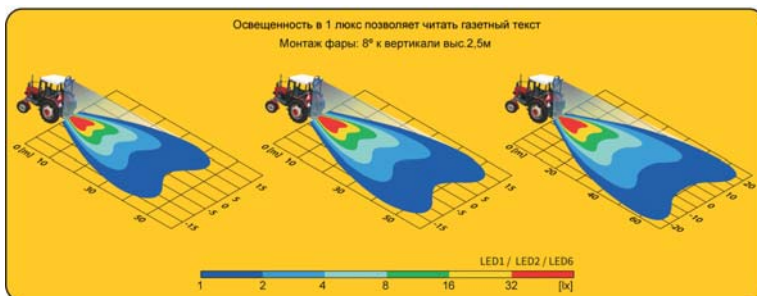
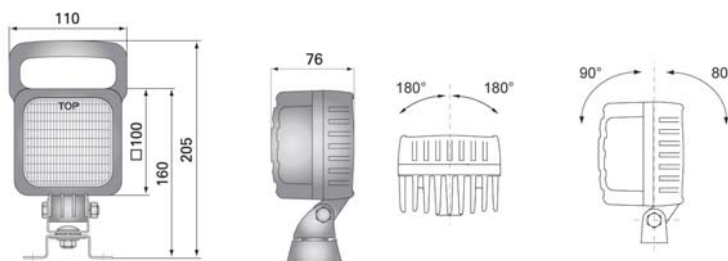
Места установки: в вертикальном положении на кузове автомобиля. Могут устанавливаться в любом положении (вертикальном, подвесном, боковом).

Можно установить версию разъема с проводом (по запросу).

Части полезные при монтаже:

- штепсель Deutsch DT06-2S 2-контактный - кат. № A.07135
- штепсель AMP Superseal 1,5 2-контактный - кат. № A.07137
- штепсель AMP Faston 250 2-контактный - кат. № A.07138

## РАЗМЕРЫ



Номер в каталоге	Световой поток			Класс защиты			Освещение							разъем						
	2500 лм	2000 лм	1500 лм	IP67	IP69K	IP66	модуль LED 12V/24V	модуль LED 12V/48V	модуль LED 48V	ручка	кронштейн омега	провод 0,5 м	выключатель	AMP Faston 250	AMP Superseal 1,5	Deutsch DT	Сар / Pin	Замены	Hella	
LED6.49820	*			*	*		*			*										
LED6.49826	*			*	*	*	*			*				*						
LED6.49827	*			*	*		*			*				*						
LED6.49830	*			*	*	*	*			*				*						
LED6.49836	*			*	*	*	*			*				*						
LED6.49837	*			*	*	*	*			*				*						
LED6.49882	*			*	*	*	*			*				*						
LED6.49883	*			*	*	*	*			*				*						
LED2.47520		*		*	*		*			*				*						
LED2.47526		*		*	*	*	*			*				*						
LED2.47527		*		*	*		*			*				*						
LED2.47530		*		*	*	*	*			*				*						
LED2.47536		*		*	*	*	*			*				*						
LED2.47537		*		*	*	*	*			*				*						
LED2.47582		*		*	*	*	*			*				*						
LED2.47583		*		*	*	*	*			*				*						
LED2.47570		*		*	*	*	*			*				*						
LED2.47576		*		*	*	*	*			*				*						

Номер в каталоге	Световой поток			Класс защиты			Освещение							разъем						
	2500 лм	2000 лм	1500 лм	IP67	IP69K	IP66	модуль LED 12V/24V	модуль LED 12V/48V	модуль LED 48V	ручка	кронштейн омега	провод 0,5 м	выключатель	AMP Faston 250	AMP Superseal 1,5	Deutsch DT	Сар / Pin	Замены	Hella	
LED2.47577		*		*	*	*	*			*				*						
LED1.46820		*		*	*	*	*			*				*						
LED1.46826		*		*	*	*	*			*				*						
LED1.46827		*		*	*	*	*			*				*						
LED1.46830		*		*	*	*	*			*				*						
LED1.46836		*		*	*	*	*			*				*						
LED1.46837		*		*	*	*	*			*				*						
LED1.46882		*		*	*	*	*			*				*						
LED1.46883		*		*	*	*	*			*				*						
LED1.46860		*		*	*	*	*			*				*						
LED1.46866		*		*	*	*	*			*				*						
LED1.46867		*		*	*	*	*			*				*						
LED1.46870		*		*	*	*	*			*				*						
LED1.46876		*		*	*	*	*			*				*						
LED1.46877		*		*	*	*	*			*				*						
LED1.46886		*		*	*	*	*			*				*						
LED1.46887		*		*	*	*	*			*				*						





## ТЕХН. ХАРАКТЕРИСТИКА / ЧЕРТЫ

- размеры: 100x100x76
- световой поток модуля LED: 2500 лм, 2000 лм, 1500 лм
- световой поток фары: 2000 лм, 1600 лм, 1200 лм
- максимальная мощность: 29W, 25W, 24W
- номинальная мощность: 12V-24V DC, 48V DC
- допустимое напряжение питания: 10,5V-30V DC, 40-60V DC
- источник света: 6 x LED
- цветовая температура: 5000-7000K
- угол луча: 66° x 20°
- класс защиты: IP67, IP69K
- рабочая температура: -40°C - +80°C
- материал корпуса: алюминий
- материал стекла: пластик
- встроены разъемы: -
- другие: защиты:
  - от перегрева
  - от обратной полярности
- кронштейн из стали Inox



## ДОПОЛНИТЕЛЬНЫЕ ИНФОРМАЦИИ

Предназначены для освещения поверхности вокруг автомобилей, тракторов, тихоходных автотранспортных средств и любых мест позволяющих поставить указанное напряжение.

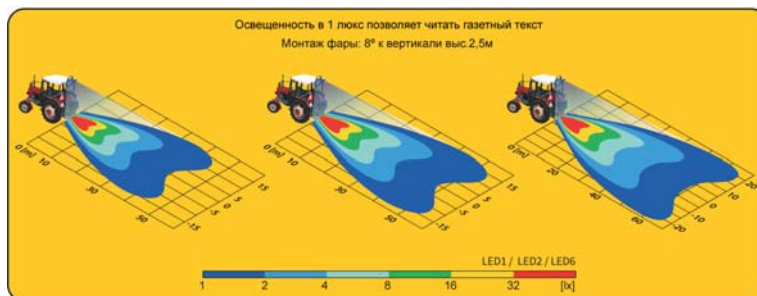
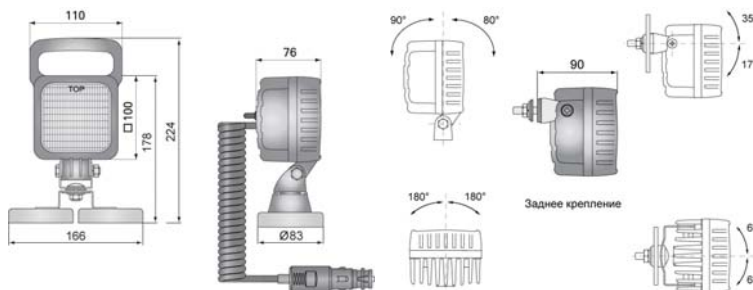
Соответствуют директиве электромагнитной совместимости ЭМС 2004/108/ЕС. Они не излучают электромагнитных помех и устойчивы этим помехам.

Требуют соблюдения надлежащей полярности.

Запчасти:

- магнит ферритовый  $\phi 83/250N$  (1шт.) - кат. № CAR4.51300
- магнит ферритовый  $\phi 83/250N$  (2шт.) - кат. № CAR4.51301
- магнит неодимовый  $\phi 89/500N$  (1шт.) - кат. № CAR4.51320

## РАЗМЕРЫ



Номер в каталоге	Световой поток			Класс защиты	Установка	магн. ферритовая	магн. неодимовая	задняя	Оснащение							
	2500 лм	2000 лм	1500 лм						модуль LED 12V-24V	модуль LED 48V	ручка	кронштейн омега	провод 0.5 м	провод 8 м	разъем Deutsch DT	выключатель
LED6.49892	*				*	*			*	*					*	*
LED6.49895	*				*	*		*	*						*	*
LED6.49893	*				*	*		*	*						*	*
LED6.49896	*				*	*		*	*						*	*
LED6.49894	*				*	*		*	*						*	*
LED6.49897	*				*	*		*	*						*	*
LED6.49825	*				*	*		*	*						*	*
LED2.47592		*			*	*		*	*						*	*
LED2.47595		*			*	*		*	*						*	*
LED2.47593		*			*	*		*	*						*	*
LED2.47596		*			*	*		*	*						*	*
LED2.47594		*			*	*		*	*						*	*

Номер в каталоге	Световой поток			Класс защиты	Установка	магн. ферритовая	магн. неодимовая	задняя	Оснащение							
	2500 лм	2000 лм	1500 лм						модуль LED 12V-24V	модуль LED 48V	ручка	кронштейн омега	провод 0.5 м	провод 8 м	разъем Deutsch DT	выключатель
LED2.47597		*			*	*		*	*						*	*
LED2.47525		*			*	*		*	*						*	*
LED1.46892		*			*	*		*	*						*	*
LED1.46831		*			*	*		*	*						*	*
LED1.46893		*			*	*		*	*						*	*
LED1.46832		*			*	*		*	*						*	*
LED1.46894		*			*	*		*	*						*	*
LED1.46833		*			*	*		*	*						*	*
LED1.46825		*			*	*		*	*						*	*
LED1.46896		*			*	*		*	*						*	*
LED1.46834		*			*	*		*	*						*	*
LED1.46897		*			*	*		*	*						*	*
LED1.46835		*			*	*		*	*						*	*



## ТЕХН. ХАРАКТЕРИСТИКА / ЧЕРТЫ

- размеры: 100x100x76
- световой поток модуля LED: 800 лм
- световой поток фары: 500 лм
- максимальная мощность: 11W
- номинальная мощность: 12V-24V DC
- допустимое напряжение питания: 10,5V-30V DC
- источник света: 3 x LED
- цветовая температура: 5000-7000K
- угол луча: 40° x 22°
- класс защиты: IP67, IP69K, IP66
- рабочая температура: -40°C - +80°C
- материал корпуса: алюминий
- материал стекла: пластик
- встроены разъемы: AMP Faston 250, Deutsch DT
- другие: защиты:
  - от перегрева
  - от обратной полярности
- кронштейн из стали Inox



## ДОПОЛНИТЕЛЬНЫЕ ИНФОРМАЦИИ

Предназначены для освещения поверхности вокруг автомобилей, тракторов, тихоходных автотранспортных средств и любых мест позволяющих поставить указанное напряжение.

Соответствуют директиве электромагнитной совместимости ЭМС 2004/108/ЕС. Они не излучают электромагнитных помех и устойчивы этим помехам.

Требуют соблюдения надлежащей полярности.

Места установки: в вертикальном положении на кузове автомобиля. Могут устанавливаться в любом положении (вертикальном, подвесном, боковом).

Можно установить версию разъема с проводом (по запросу).

Светодиодные фары LED3 доступны с утверждением фары заднего хода AR

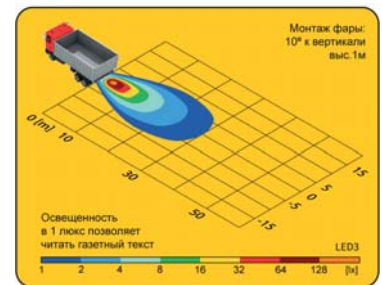
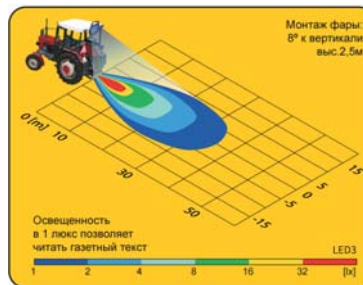
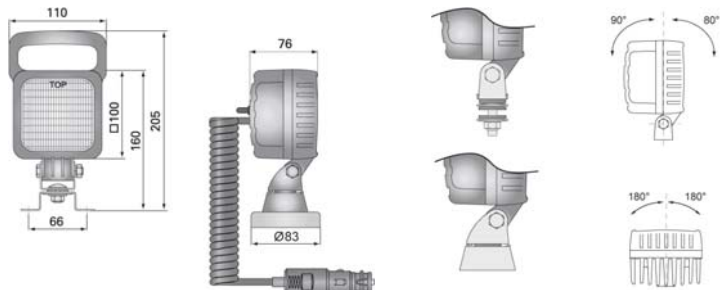
Части полезные при монтаже:

- штепсель Deutsch DT06-2S 2-контактный - кат. № А.07135
- штепсель AMP Superseal 1,5 2-контактный - кат. № А.07137
- штепсель AMP Faston 250 2-контактный - кат. № А.07138

Запчасти:

- магнит ферритовый  $\phi$ 83/250N (1шт.) - кат. № CAR4.51300
- магнит ферритовый  $\phi$ 83/250N (2шт.) - кат. № CAR4.51301
- магнит неодимовый  $\phi$ 89/500N (1шт.) - кат. № CAR4.51320

## РАЗМЕРЫ



Номер в каталоге	Световой поток				Класс защиты			Установка	магн. ферритовая		магн. неодимовая		Освещение задняя	Освещение модуль LED 12V-24V							разъем		
	800 лм	Класс защиты	IP67	IP69K	IP66	ручка	кронштейн-омега		провод 0,5 м	провод 8 м	выключатель	штепсель прикурива		AMP Faston 250	Deutsch DT	AMP Superseal 1,5							
LED3.47700	*		*	*					*	*	*								*				
LED3.47706	*		*	*					*	*	*								*				
LED3.47707	*		*	*					*	*	*								*				
LED3.47720	*		*	*					*	*	*								*				
LED3.47726	*		*	*					*	*	*								*				
LED3.47727	*		*	*					*	*	*								*				
LED3.47710	*		*	*					*	*	*								*				
LED3.47716	*		*	*					*	*	*								*				
LED3.47717	*		*	*					*	*	*								*				
LED3.47730	*		*	*					*	*	*								*				
LED3.47736	*		*	*					*	*	*								*				

Номер в каталоге	Световой поток				Класс защиты			Установка	магн. ферритовая		магн. неодимовая		Освещение задняя	Освещение модуль LED 12V-24V							разъем		
	800 лм	Класс защиты	IP67	IP69K	IP66	ручка	кронштейн-омега		провод 0,5 м	провод 8 м	выключатель	штепсель прикурива		AMP Faston 250	Deutsch DT	AMP Superseal 1,5							
LED3.47737	*		*	*					*	*	*								*				
LED3.47780	*		*	*					*	*	*								*				
LED3.47781	*		*	*					*	*	*								*				
LED3.47782	*		*	*					*	*	*								*				
LED3.47783	*		*	*					*	*	*								*				
LED3.47792	*		*	*					*	*	*								*				
LED3.47795	*		*	*					*	*	*								*				
LED3.47793	*		*	*					*	*	*								*				
LED3.47796	*		*	*					*	*	*								*				
LED3.47704	*		*	*					*	*	*								*				
LED3.47705	*		*	*					*	*	*								*				



## ТЕХН. ХАРАКТЕРИСТИКА / ЧЕРТЫ

- размеры:  $\phi 66 \times 69$
- световой поток модуля LED: 800 лм
- световой поток фары: 600 лм
- максимальная мощность: 12W
- номинальная мощность: 12V-24V DC
- допустимое напряжение питания: 10,5V-30V DC
- источник света: 2 x LED
- цветовая температура: 4700-5700K
- угол луча:  $43^\circ \times 34^\circ$
- класс защиты: IP67, IP69K
- рабочая температура:  $-40^\circ\text{C} - +80^\circ\text{C}$
- материал корпуса: алюминий
- материал стекла: пластик
- встроены разъемы: Deutsch DT
- другие: защиты:
  - от перегрева
  - от обратной полярности
- кронштейн из стали Inox



## ДОПОЛНИТЕЛЬНЫЕ ИНФОРМАЦИИ

Предназначены для освещения поверхности вокруг автомобилей, тракторов, тихоходных автотранспортных средств и любых мест позволяющих поставить указанное напряжение.

Соответствуют директиве электромагнитной совместимости ЭМС 2004/108/ЕС. Они не излучают электромагнитных помех и устойчивы этим помехам.

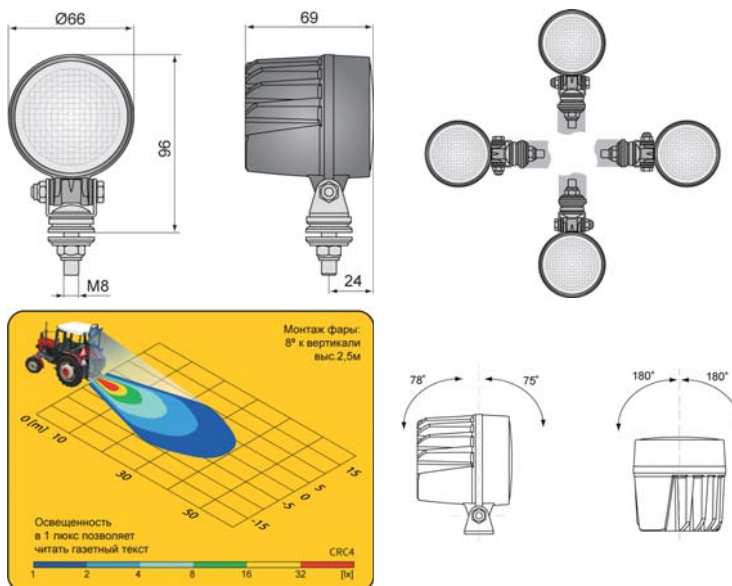
Требуют соблюдения надлежащей полярности.

Места установки: в вертикальном положении на кузове автомобиля. Могут устанавливаться в любом положении (вертикальном, подвесном, боковом).

Можно установить версию разъема с проводом (по запросу).

Части полезные при монтаже:  
штпсель Deutsch DT06-2S 2-контактный - кат. № А.07135

## РАЗМЕРЫ



Номер в каталоге	Кат.ном. Hella	Световой поток	Номиналь. мощность		Класс защиты	Оснащение			разъем	AMP Faston 250	AMP Superseal 1,5	Deutsch DT	Cap / Pin
			800 лм	12W		IP67	IP69K	IP66					
CRC4A.51100		*	*	*	*	*	*	*	*				
CRC4A.51150	1G0995050-001,011	*	*	*	*	*	*	*	*			*	2



# CRC1, CRC2 рабочие фары LED



## ТЕХН. ХАРАКТЕРИСТИКА / ЧЕРТЫ

- размеры:  $\phi 80 \times 102$ ,  $\phi 84 \times 106$
- световой поток модуля LED: 500 лм
- световой поток фары: 250 лм
- максимальная мощность: 9W
- номинальная мощность: 12V-24V DC
- допустимое напряжение питания: 10,5V-30V DC
- источник света: 3 x LED
- цветовая температура: 5000-7000K
- угол луча:  $33^\circ \times 12^\circ$
- класс защиты: IP67, IP69K, IP66
- рабочая температура:  $-40^\circ\text{C} - +80^\circ\text{C}$
- материал корпуса: алюминий, пластик
- материал стекла: стекло
- встроены разъемы: AMP Faston 250, Deutsch DT
- другие: защиты:
  - от перегрева
  - от обратной полярности
- кронштейн из стали Inox



## ДОПОЛНИТЕЛЬНЫЕ ИНФОРМАЦИИ

Предназначены для освещения поверхности вокруг автомобилей, тракторов, тихоходных автотранспортных средств и любых мест позволяющих поставить указанное напряжение.

Соответствуют директиве электромагнитной совместимости ЭМС 2004/108/ЕС. Они не излучают электромагнитных помех и устойчивы этим помехам.

Требуют соблюдения надлежащей полярности.

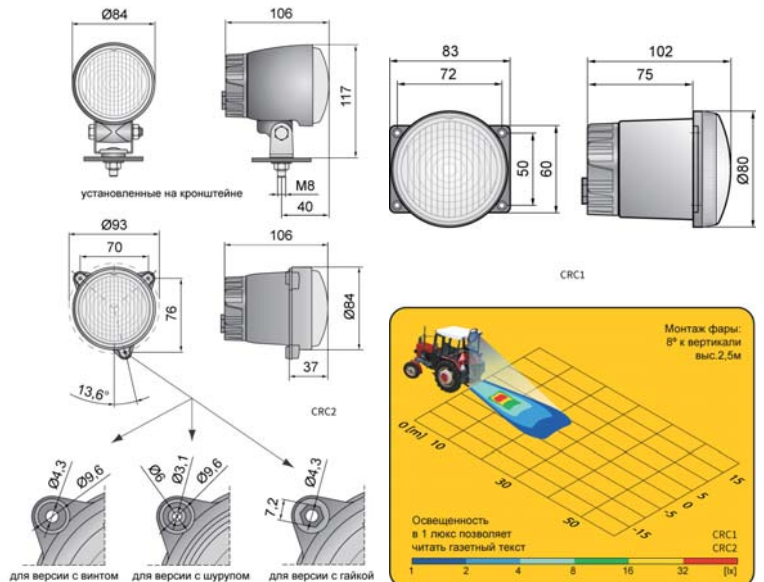
Места установки: подготовлены на заводе-изготовителе, установка в ниши транспортного средства, вертикально на кузове.

Можно установить версию разъема с проводом (по запросу).

Части полезные при монтаже:

- штепсель Deutsch DT06-2S 2-контактный - кат. № А.07135
- штепсель AMP Superseal 1,5 2-контактный - кат. № А.07137
- штепсель AMP Faston 250 2-контактный - кат. № А.07138

## РАЗМЕРЫ



Номер в каталоге	Диаметр		Класс защиты			Освещение модуль LED 12V/24V	провод 0,15 м	провод 0,5 м	разъем	AMP Faston 250	AMP Superseal 1,5	Deutsch DT	Car / Pin	Установка	кронштейн	спойлер / углубл.	Способы крепления	вертикально вверх	повдвесной	шурупы	болты	гайки		
	$\phi 80$	$\phi 84$	IP67	IP69K	IP66																			
CRC1.48101	*		*	*		*									*					*				
CRC1.48111	*		*	*		*									*					*				
CRC1.48121	*		*	*	*	*				*					*					*				
CRC1.48131	*		*	*	*	*				*					*					*				
CRC2.48201		*	*	*	*	*		*							*					*				
CRC2.48202		*	*	*	*	*		*							*					*				
CRC2.48203		*	*	*	*	*		*		*					*					*				
CRC2.48204		*	*	*	*	*		*		*					*					*				
CRC2.48211		*	*	*	*	*		*		*					*					*				
CRC2.48212		*	*	*	*	*		*		*					*					*				

Номер в каталоге	Диаметр		Класс защиты			Освещение модуль LED 12V/24V	провод 0,15 м	провод 0,5 м	разъем	AMP Faston 250	AMP Superseal 1,5	Deutsch DT	Car / Pin	Установка	кронштейн	спойлер / углубл.	Способы крепления	вертикально вверх	повдвесной	шурупы	болты	гайки			
	$\phi 80$	$\phi 84$	IP67	IP69K	IP66																				
CRC2.48213		*		*	*	*				*					*					*					
CRC2.48214		*		*	*	*				*					*					*					
CRC2.48221		*		*	*	*		*		*					*					*					
CRC2.48222		*		*	*	*		*		*					*					*					
CRC2.48223		*		*	*	*		*		*					*					*					
CRC2.48224		*		*	*	*		*		*					*					*					
CRC2.48231		*		*	*	*		*		*					*					*					
CRC2.48232		*		*	*	*		*		*					*					*					
CRC2.48233		*		*	*	*		*		*					*					*					
CRC2.48234		*		*	*	*		*		*					*					*					



## ТЕХН. ХАРАКТЕРИСТИКА / ЧЕРТЫ

- размеры:  $\phi 87 \times 72$
- световой поток модуля LED: 1500 лм, 1000 лм
- световой поток фары: 1200 лм, 800 лм
- максимальная мощность: 18W, 14,5W
- номинальная мощность: 12V-24V DC
- допустимое напряжение питания: 10,5V-30V DC
- источник света: 4 x LED
- цветовая температура: 5700-7000K
- угол луча: 35°, 58°
- класс защиты: IP67, IP69K, IP66
- рабочая температура: -40°C - +80°C
- материал корпуса: алюминий
- материал стекла: пластик
- встроены разъемы: AMP Faston 250, Deutsch DT
- другие: защиты:
  - от перегрева
  - от обратной полярности
- кронштейн из стали Inox



## ДОПОЛНИТЕЛЬНЫЕ ИНФОРМАЦИИ

Предназначены для освещения поверхности вокруг автомобилей, тракторов, тихоходных автотранспортных средств и любых мест позволяющих поставить указанное напряжение.

Соответствуют директиве электромагнитной совместимости ЭМС 2004/108/ЕС. Они не излучают электромагнитных помех и устойчивы этим помехам.

Требуют соблюдения надлежащей полярности.

Места установки: в вертикальном положении на кузове автомобиля. Могут устанавливаться в любом положении (вертикальном, подвесном, боковом).

Можно установить версию разъема с проводом (по запросу).

Части полезные при монтаже:

- штепсель Deutsch DT06-2S 2-контактный - кат. № A.07135
- штепсель AMP Superseal 1,5 2-контактный - кат. № A.07137
- штепсель AMP Faston 250 2-контактный - кат. № A.07138

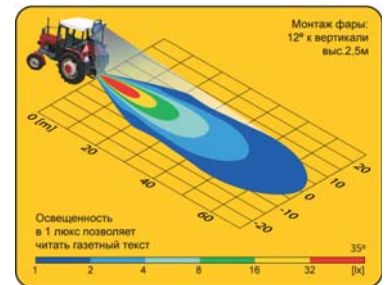
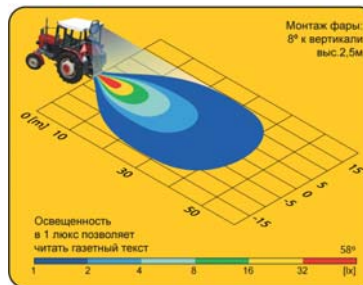
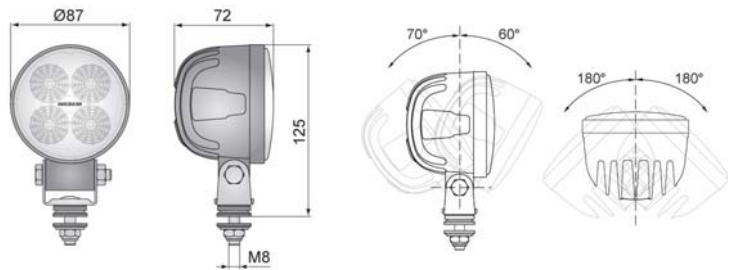
Запчасти:

- магнит ферритовый  $\phi 83/250N$  (1шт.) - кат. № CAR4.51300
- магнит неодимовый  $\phi 89/500N$  (1шт.) - кат. № CAR4.51320

Аналоги Hella:

- CRC5F.52001 - 1GO 996 276.001
- CRC5E.51901 - 1GO 996 276.451
- CRC5E.51906 - 1GO 996 276.481

## РАЗМЕРЫ



Номер в каталоге	Световой поток		Оптики	стандартная	Угол луча	Класс защиты	Оснащение	разъем
	1500 лм	1000 лм						
CRC5B.50001	*	*	FF		35°	IP67	модуль LED 12V-24V	AMP Faston 250
CRC5B.50002	*	*			58°	IP69K	провод 0,15 м	Deutsch DT
CRC5B.50006	*	*				IP66	провод 0,5 м	
CRC5B.50014	*	*					провод 8 м	
CRC5D.51601	*	*					выключатель	
CRC5D.51602	*	*					штепсель прикурива	
CRC5D.51606	*	*					магн. феррит. держатель	
CRC5D.51614	*	*					магн. неодим. держатель	
CRC5F.52001	*	*						
CRC5F.52006	*	*						
CRC5F.52014	*	*						
CRC5B.50051	*	*						
CRC5B.50053	*	*						
CRC5D.51651	*	*						
CRC5D.51652	*	*						
CRC5F.52051	*	*						

Номер в каталоге	Световой поток		Оптики	стандартная	Угол луча	Класс защиты	Оснащение	разъем
	1500 лм	1000 лм						
CRC5A.49401	*	*			35°	IP67	модуль LED 12V-24V	AMP Faston 250
CRC5A.49402	*	*			58°	IP69K	провод 0,15 м	Deutsch DT
CRC5A.49406	*	*				IP66	провод 0,5 м	
CRC5A.49414	*	*					провод 8 м	
CRC5C.51501	*	*					выключатель	
CRC5C.51502	*	*					штепсель прикурива	
CRC5C.51506	*	*					магн. феррит. держатель	
CRC5C.51514	*	*					магн. неодим. держатель	
CRC5E.51901	*	*						
CRC5E.51906	*	*						
CRC5E.51914	*	*						
CRC5A.49451	*	*						
CRC5A.49453	*	*						
CRC5C.51551	*	*						
CRC5C.51552	*	*						
CRC5E.51951	*	*						
CRC5E.51952	*	*						



## ТЕХН. ХАРАКТЕРИСТИКА / ЧЕРТЫ

- размеры:  $\phi 87 \times 72$
- световой поток модуля LED: 1500 лм, 1000 лм
- световой поток фары: 1200 лм, 800 лм
- максимальная мощность: 18W, 14,5W
- номинальная мощность: 12V-24V DC
- допустимое напряжение питания: 10,5V-30V DC
- источник света: 4 x LED
- цветовая температура: 5700-7000K
- угол луча: 58°
- класс защиты: IP67, IP69K
- рабочая температура: -40°C - +80°C
- материал корпуса: алюминий
- материал стекла: пластик
- встроены разъемы: Deutsch DT
- другие: защиты:
  - от перегрева
  - от обратной полярности
- кронштейн из стали Inox



## ДОПОЛНИТЕЛЬНЫЕ ИНФОРМАЦИИ

Предназначены для освещения поверхности вокруг автомобилей, тракторов, тихоходных автотранспортных средств и любых мест позволяющих поставить указанное напряжение.

Соответствуют директиве электромагнитной совместимости ЭМС 2004/108/ЕС. Они не излучают электромагнитных помех и устойчивы этим помехам.

Требуют соблюдения надлежащей полярности.

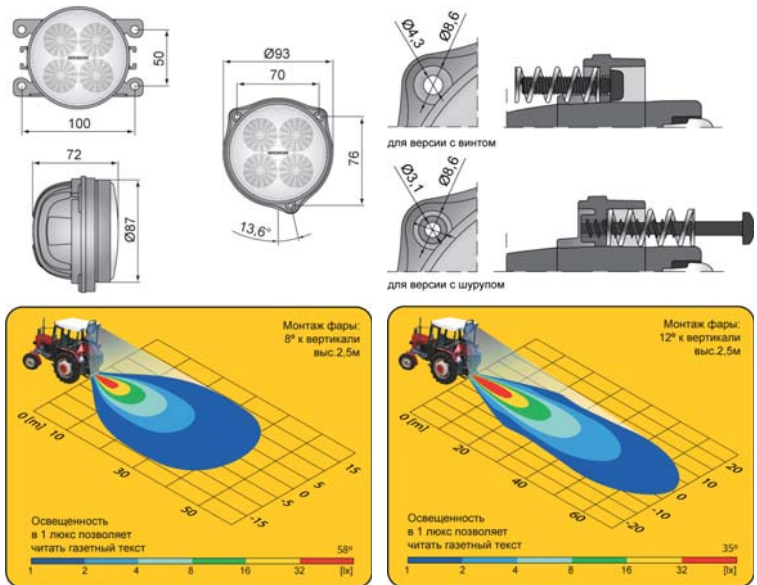
Места установки: подготовлены на заводе-изготовителе, установка в ниши транспортного средства.

Можно установить версию разъема с проводом (по запросу).

Части полезные при монтаже:

- штепсель Deutsch DT06-2S 2-контактный - кат. № A.07135
- штепсель AMP Superseal 1,5 2-контактный - кат. № A.07137
- штепсель AMP Faston 250 2-контактный - кат. № A.07138

## РАЗМЕРЫ



Номер в каталоге	Световой поток			Оптика	стандартная FF	Угол луча	35°	58°	Класс защиты		Оснащение	провод 0,15 м	провод 0,5 м	разъем	Deutsch DT	Способы крепления
	2000 лм	1500 лм	1000 лм						IP67	IP69K						
CRC5D.51620	*	*	*	*	*	*	*	*	*	*	*	*	*	*	*	*
CRC5D.51622	*	*	*	*	*	*	*	*	*	*	*	*	*	*	*	*
CRC5D.51623	*	*	*	*	*	*	*	*	*	*	*	*	*	*	*	*
CRC5D.51624	*	*	*	*	*	*	*	*	*	*	*	*	*	*	*	*
CRC5D.51625	*	*	*	*	*	*	*	*	*	*	*	*	*	*	*	*
CRC5D.51626	*	*	*	*	*	*	*	*	*	*	*	*	*	*	*	*
CRC5F.52020	*	*	*	*	*	*	*	*	*	*	*	*	*	*	*	*
CRC5F.52022	*	*	*	*	*	*	*	*	*	*	*	*	*	*	*	*
CRC5F.52023	*	*	*	*	*	*	*	*	*	*	*	*	*	*	2	*
CRC5F.52024	*	*	*	*	*	*	*	*	*	*	*	*	*	*	2	*
CRC5F.52025	*	*	*	*	*	*	*	*	*	*	*	*	*	*	2	*
CRC5F.52026	*	*	*	*	*	*	*	*	*	*	*	*	*	*	2	*
CRC5D.51621	*	*	*	*	*	*	*	*	*	*	*	*	*	*	*	*
CRC5F.52021	*	*	*	*	*	*	*	*	*	*	*	*	*	*	*	*

Номер в каталоге	Световой поток			Оптика	стандартная FF	Угол луча	35°	58°	Класс защиты		Оснащение	провод 0,15 м	провод 0,5 м	разъем	Deutsch DT	Способы крепления
	2000 лм	1500 лм	1000 лм						IP67	IP69K						
CRC5C.51520	*	*	*	*	*	*	*	*	*	*	*	*	*	*	*	*
CRC5C.51522	*	*	*	*	*	*	*	*	*	*	*	*	*	*	*	*
CRC5C.51523	*	*	*	*	*	*	*	*	*	*	*	*	*	*	2	*
CRC5C.51524	*	*	*	*	*	*	*	*	*	*	*	*	*	*	2	*
CRC5C.51525	*	*	*	*	*	*	*	*	*	*	*	*	*	*	2	*
CRC5C.51526	*	*	*	*	*	*	*	*	*	*	*	*	*	*	2	*
CRC5E.51920	*	*	*	*	*	*	*	*	*	*	*	*	*	*	*	*
CRC5E.51922	*	*	*	*	*	*	*	*	*	*	*	*	*	*	*	*
CRC5E.51923	*	*	*	*	*	*	*	*	*	*	*	*	*	*	2	*
CRC5E.51924	*	*	*	*	*	*	*	*	*	*	*	*	*	*	2	*
CRC5E.51925	*	*	*	*	*	*	*	*	*	*	*	*	*	*	2	*
CRC5E.51926	*	*	*	*	*	*	*	*	*	*	*	*	*	*	2	*
CRC5C.51521	*	*	*	*	*	*	*	*	*	*	*	*	*	*	*	*
CRC5E.51921	*	*	*	*	*	*	*	*	*	*	*	*	*	*	*	*





## ТЕХН. ХАРАКТЕРИСТИКА / ЧЕРТЫ

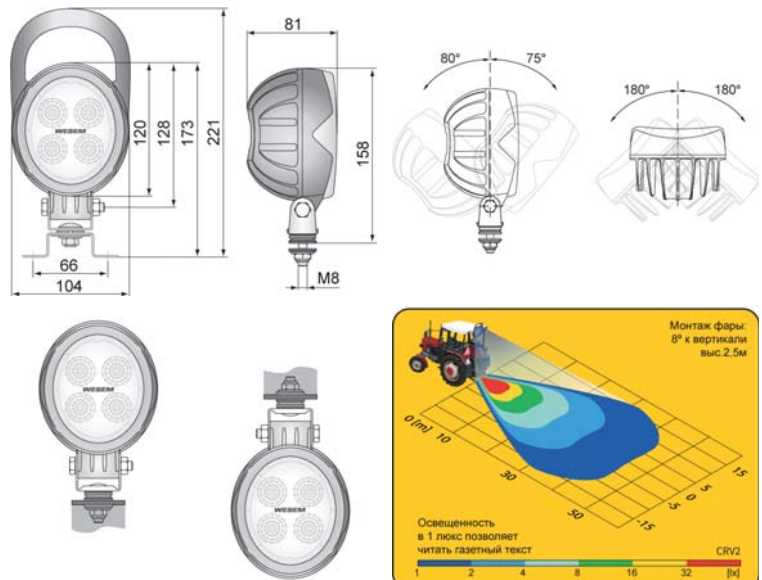
- размеры: 104x120x81
- световой поток модуля LED: 1500 лм
- световой поток фары: 1200 лм
- максимальная мощность: 18W
- номинальная мощность: 12V-24V DC
- допустимое напряжение питания: 10,5V-30V DC
- источник света: 4 x LED
- цветовая температура: 5700-7000K
- угол луча: 60°
- класс защиты: IP67, IP69K, IP66
- рабочая температура: -40°C - +80°C
- материал корпуса: алюминий
- материал стекла: пластик
- встроены разъемы: AMP Faston 250, Deutsch DT
- другие: защиты:
  - от перегрева
  - от обратной полярности
- кронштейн из стали Inox



## ДОПОЛНИТЕЛЬНЫЕ ИНФОРМАЦИИ

Соответствуют директиве электромагнитной совместимости ЭМС 2004/108/ЕС. Они не излучают электромагнитных помех и устойчивы этим помехам.  
 Требуют соблюдения надлежащей полярности.  
 Места установки: в вертикальном положении на кузове автомобиля. Могут устанавливаться как в стоячем, так и в висячем положении.  
 Можно установить версию разъема с проводом (по запросу).  
 Предлагаются рамки других цветов, например красные, желтые (по запросу).  
 Части полезные при монтаже:  
 штепсель Deutsch DT06-2S 2-контактный - кат. № А.07135  
 штепсель AMP Superseal 1,5 2-контактный - кат. № А.07137  
 штепсель AMP Faston 250 2-контактный - кат. № А.07138  
 Запчасти:  
 магнит ферритовый  $\phi$ 83/250N (1шт.) - кат. № CAR4.51300  
 магнит ферритовый  $\phi$ 83/250N (2шт.) - кат. № CAR4.51301  
 магнит неодимовый  $\phi$ 89/500N (1шт.) - кат. № CAR4.51320  
 Аналоги Hella:  
 CRV2A.49600 - 1GM 996.136.361  
 CRV2A.49610 - 1GM 996.136.311

## РАЗМЕРЫ



Номер в каталоге	Световой поток			Класс защиты			Оснащение							разъем						
	2000 лм	1500 лм	1000 лм	IP67	IP69K	IP66	модуль LED 12V-24V	ручка	провод 0,5 м	провод 8 м	кронштейн омега	выключатель	штепсель прикурива	магн. феррит. держатель	магн. неодим. держатель	AMP Faston 250	AMP Superseal 1,5	Deutsch DT	Cap / Pin	
CRV2A.49600	*	*	*	*	*	*	*	*	*	*	*	*	*	*	*	*	*	*	*	*
CRV2A.49606	*	*	*	*	*	*	*	*	*	*	*	*	*	*	*	*	*	*	*	*
CRV2A.49607	*	*	*	*	*	*	*	*	*	*	*	*	*	*	*	*	*	*	*	*
CRV2A.49610	*	*	*	*	*	*	*	*	*	*	*	*	*	*	*	*	*	*	*	*
CRV2A.49616	*	*	*	*	*	*	*	*	*	*	*	*	*	*	*	*	*	*	*	*
CRV2A.49617	*	*	*	*	*	*	*	*	*	*	*	*	*	*	*	*	*	*	*	*
CRV2A.49620	*	*	*	*	*	*	*	*	*	*	*	*	*	*	*	*	*	*	*	*
CRV2A.49626	*	*	*	*	*	*	*	*	*	*	*	*	*	*	*	*	*	*	*	*
CRV2A.49627	*	*	*	*	*	*	*	*	*	*	*	*	*	*	*	*	*	*	*	*
CRV2A.49630	*	*	*	*	*	*	*	*	*	*	*	*	*	*	*	*	*	*	*	*
CRV2A.49636	*	*	*	*	*	*	*	*	*	*	*	*	*	*	*	*	*	*	*	*
CRV2A.49637	*	*	*	*	*	*	*	*	*	*	*	*	*	*	*	*	*	*	*	*

Номер в каталоге	Световой поток			Класс защиты			Оснащение							разъем						
	2000 лм	1500 лм	1000 лм	IP67	IP69K	IP66	модуль LED 12V-24V	ручка	провод 0,5 м	провод 8 м	кронштейн омега	выключатель	штепсель прикурива	магн. феррит. держатель	магн. неодим. держатель	AMP Faston 250	AMP Superseal 1,5	Deutsch DT	Cap / Pin	
CRV2A.49680	*	*	*	*	*	*	*	*	*	*	*	*	*	*	*	*	*	*	*	*
CRV2A.49681	*	*	*	*	*	*	*	*	*	*	*	*	*	*	*	*	*	*	*	*
CRV2A.49682	*	*	*	*	*	*	*	*	*	*	*	*	*	*	*	*	*	*	*	*
CRV2A.49683	*	*	*	*	*	*	*	*	*	*	*	*	*	*	*	*	*	*	*	*
CRV2A.49684	*	*	*	*	*	*	*	*	*	*	*	*	*	*	*	*	*	*	*	*
CRV2A.49692	*	*	*	*	*	*	*	*	*	*	*	*	*	*	*	*	*	*	*	*
CRV2A.49695	*	*	*	*	*	*	*	*	*	*	*	*	*	*	*	*	*	*	*	*
CRV2A.49693	*	*	*	*	*	*	*	*	*	*	*	*	*	*	*	*	*	*	*	*
CRV2A.49696	*	*	*	*	*	*	*	*	*	*	*	*	*	*	*	*	*	*	*	*
CRV2A.49694	*	*	*	*	*	*	*	*	*	*	*	*	*	*	*	*	*	*	*	*
CRV2A.49697	*	*	*	*	*	*	*	*	*	*	*	*	*	*	*	*	*	*	*	*

# CRV2 рабочие фары LED горизонтальные



## ТЕХН. ХАРАКТЕРИСТИКА / ЧЕРТЫ

- размеры: 120x104x80
- световой поток модуля LED: 1500 лм
- световой поток фары: 1200 лм
- максимальная мощность: 18W
- номинальная мощность: 12V-24V DC
- допустимое напряжение питания: 10,5V-30V DC
- источник света: 4 x LED
- цветовая температура: 5700-7000K
- угол луча: 60°
- класс защиты: IP67, IP69K, IP66
- рабочая температура: -40°C - +80°C
- материал корпуса: алюминий
- материал стекла: пластик
- встроены разъемы: AMP Faston 250, Deutsch DT
- другие: защиты:
  - от перегрева
  - от обратной полярности
- кронштейн из стали Inox



## ДОПОЛНИТЕЛЬНЫЕ ИНФОРМАЦИИ

Предназначены для освещения поверхности вокруг автомобилей, тракторов, тихоходных автотранспортных средств и любых мест позволяющих поставить указанное напряжение.

Соответствуют директиве электромагнитной совместимости ЭМС 2004/108/ЕС. Они не излучают электромагнитных помех и устойчивы этим помехам.

Требуют соблюдения надлежащей полярности.

Места установки: в вертикальном положении на кузове автомобиля. Могут устанавливаться на автомобиле только горизонтально слева или справа.

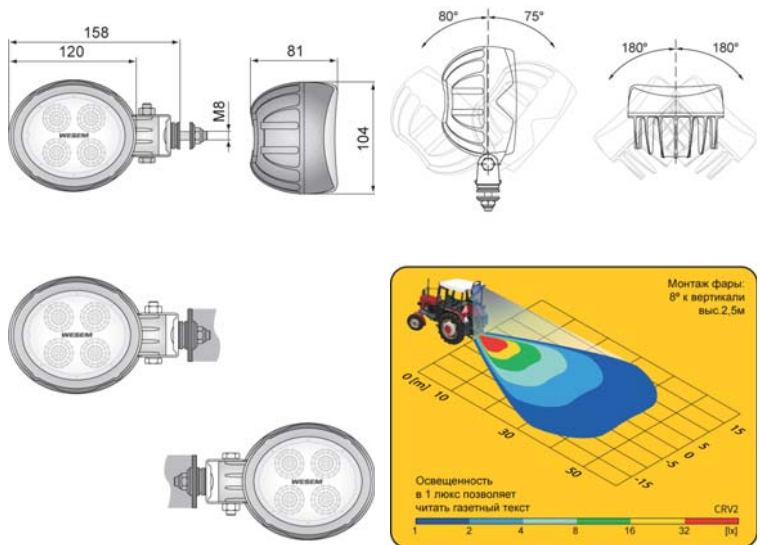
Можно установить версию разъема с проводом (по запросу).

Предлагаются рамки других цветов, например красные, желтые (по запросу).

Части полезные при монтаже:

- штепсель Deutsch DT06-2S 2-контактный - кат. № А.07135
- штепсель AMP Superseal 1,5 2-контактный - кат. № А.07137
- штепсель AMP Faston 250 2-контактный - кат. № А.07138

## РАЗМЕРЫ



Номер в каталоге	Световой поток			Класс защиты			Оснащение													
	2000 лм	1500 лм	1000 лм	IP67	IP69K	IP66	модуль LED 12V-24V	ручка	провод 0,5 м	провод 8 м	кронштейн омега	выключатель	штепсель прикурива	магн. феррит. держатель	магн. неодим. держатель	разъем	AMP Faston 250	AMP Superseal 1,5	Deutsch DT	Cap / Pin
CRV2A.49640	*			*	*		*		*											
CRV2A.49641	*			*	*		*		*			*								
CRV2A.49646	*			*	*	*	*										*			2
CRV2A.49647	*			*	*		*											*		2

# CRC3 50° рабочие фары LED с кронштейном стандарт



## ТЕХН. ХАРАКТЕРИСТИКА / ЧЕРТЫ

- размеры:  $\phi 117 \times 74$
- световой поток модуля LED: 2500 лм, 2000 лм, 1500 лм
- световой поток фары: 2000 лм, 1600 лм, 1200 лм
- максимальная мощность: 29W, 25W, 24W
- номинальная мощность: 12V-24V DC
- допустимое напряжение питания: 10,5V-30V DC
- источник света: 6 x LED
- цветовая температура: 5000-7000K
- угол луча: 50°
- класс защиты: IP67, IP69K, IP66
- рабочая температура: -40°C - +80°C
- материал корпуса: алюминий
- материал стекла: пластик
- встроены разъемы: AMP Faston 250, Deutsch DT
- другие: защиты:
  - от перегрева
  - от обратной полярности
- кронштейн из стали Inox



## ДОПОЛНИТЕЛЬНЫЕ ИНФОРМАЦИИ

Предназначены для освещения поверхности вокруг автомобилей, тракторов, тихоходных автотранспортных средств и любых мест позволяющих поставить указанное напряжение.

Соответствуют директиве электромагнитной совместимости ЭМС 2004/108/ЕС. Они не излучают электромагнитных помех и устойчивы этим помехам.

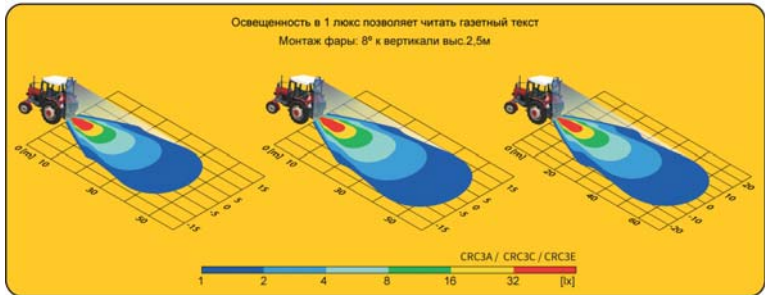
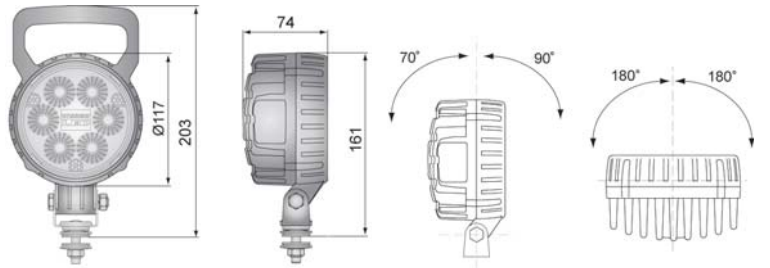
Требуют соблюдения надлежащей полярности.

Места установки: в вертикальном положении на кузове автомобиля. Могут устанавливаться в любом положении (вертикальном, подвесном, боковом).

Можно установить версию разъема с проводом (по запросу).

Части полезные при монтаже:  
 штепсель Deutsch DT06-2S 2-контактный - кат. № А.07135  
 штепсель AMP Superseal 1,5 2-контактный - кат. № А.07137  
 штепсель AMP Faston 250 2-контактный - кат. № А.07138

## РАЗМЕРЫ



Номер в каталоге	Световой поток			Класс защиты			Освещение							разъем					
	2500 лм	2000 лм	1500 лм	IP67	IP69K	IP66	модуль LED 12V/24V	модуль LED 12V/48V	модуль LED 48V	ручка	кронштейн омега	провод 0,5 м	выключатель	AMP Faston 250	AMP Superseal 1,5	Deutsch DT	Сар / Pin	Замены	Hella
CRC3E.50300	*			*	*		*												
CRC3E.50306	*			*	*	*	*							*		2			
CRC3E.50307	*			*	*		*									2			
CRC3E.50310	*			*	*	*	*		*		*								
CRC3E.50316	*			*	*	*	*		*		*			*		2			
CRC3E.50317	*			*	*	*	*		*		*			*		2			
CRC3E.50380	*			*	*	*	*		*		*	*							
CRC3E.50381	*			*	*	*	*		*	*	*	*							
CRC3C.50100		*		*	*		*		*		*								
CRC3C.50106		*		*	*	*	*		*		*			*		2			
CRC3C.50107		*		*	*		*		*		*			*		2			
CRC3C.50110		*		*	*		*		*		*								

Номер в каталоге	Световой поток			Класс защиты			Освещение							разъем					
	2500 лм	2000 лм	1500 лм	IP67	IP69K	IP66	модуль LED 12V/24V	модуль LED 12V/48V	модуль LED 48V	ручка	кронштейн омега	провод 0,5 м	выключатель	AMP Faston 250	AMP Superseal 1,5	Deutsch DT	Сар / Pin	Замены	Hella
CRC3C.50116		*		*	*	*	*		*		*			*					
CRC3C.50117		*		*	*	*	*		*		*			*					
CRC3C.50180		*		*	*	*	*		*		*	*	*	*					
CRC3C.50181		*		*	*	*	*		*		*	*	*	*					
CRC3A.48700		*		*	*	*	*		*		*			*					
CRC3A.48701		*		*	*	*	*		*		*			*					
CRC3A.48706		*		*	*	*	*		*		*	*	*	*		2			
CRC3A.48707		*		*	*	*	*		*		*	*	*	*		2			
CRC3A.48710		*		*	*	*	*		*		*	*	*	*					
CRC3A.48716		*		*	*	*	*		*		*	*	*	*		2			
CRC3A.48717		*		*	*	*	*		*		*	*	*	*		*	2		
CRC3A.48780		*		*	*	*	*		*		*	*	*	*					
CRC3A.48781		*		*	*	*	*		*		*	*	*	*					





## ТЕХН. ХАРАКТЕРИСТИКА / ЧЕРТЫ

- размеры:  $\phi 117 \times 74$
- световой поток модуля LED: 2500 лм, 2000 лм, 1500 лм
- световой поток фары: 2000 лм, 1600 лм, 1200 лм
- максимальная мощность: 29W, 25W, 24W
- номинальная мощность: 12V-24V DC
- допустимое напряжение питания: 10,5V-30V DC
- источник света: 6 x LED
- цветовая температура: 5000-7000K
- угол луча: 50°
- класс защиты: IP67, IP69K, IP66
- рабочая температура: -40°C - +80°C
- материал корпуса: алюминий
- материал стекла: пластик
- встроены разъемы: AMP Faston 250, Deutsch DT
- другие: защиты:
  - от перегрева
  - от обратной полярности
- кронштейн из стали Inox



## ДОПОЛНИТЕЛЬНЫЕ ИНФОРМАЦИИ

Предназначены для освещения поверхности вокруг автомобилей, тракторов, тихоходных автотранспортных средств и любых мест позволяющих поставить указанное напряжение.

Соответствуют директиве электромагнитной совместимости ЭМС 2004/108/ЕС. Они не излучают электромагнитных помех и устойчивы этим помехам.

Требуют соблюдения надлежащей полярности.

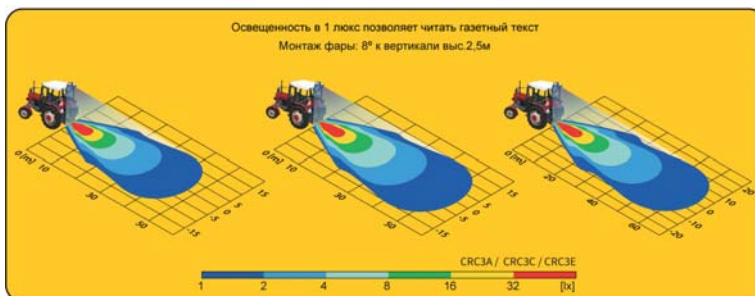
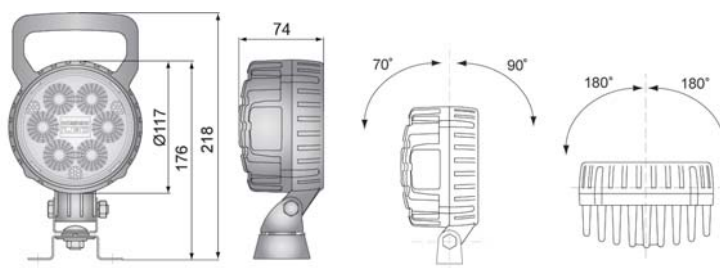
Места установки: в вертикальном положении на кузове автомобиля. Могут устанавливаться в любом положении (вертикальном, подвесном, боковом).

Можно установить версию разъема с проводом (по запросу).

Части полезные при монтаже:

- штепсель Deutsch DT06-2S 2-контактный - кат. № А.07135
- штепсель AMP Superseal 1,5 2-контактный - кат. № А.07137
- штепсель AMP Faston 250 2-контактный - кат. № А.07138

## РАЗМЕРЫ



Номер в каталоге	Световой поток			Класс защиты			Освещение							разъем						
	2500 лм	2000 лм	1500 лм	IP67	IP69K	IP66	модуль LED 12V/24V	модуль LED 12V/48V	модуль LED 48V	ручка	кронштейн омега	провод 0,5 м	выключатель	AMP Faston 250	AMP Superseal 1,5	Deutsch DT	Сар / Pin	Замены	Hella	
CRC3E.50320	*			*	*		*			*										
CRC3E.50326	*			*	*	*	*			*				*		2				
CRC3E.50327	*			*	*		*			*						2				
CRC3E.50330	*			*	*		*			*				*						
CRC3E.50336	*			*	*	*	*			*				*		2				
CRC3E.50337	*			*	*	*	*			*				*		2				
CRC3E.50382	*			*	*		*			*				*						
CRC3E.50383	*			*	*		*			*				*						
CRC3C.50120		*		*	*		*			*				*						
CRC3C.50126		*		*	*	*	*			*				*		2				
CRC3C.50127		*		*	*		*			*				*		2				
CRC3C.50130		*		*	*		*			*				*						

Номер в каталоге	Световой поток			Класс защиты			Освещение							разъем						
	2500 лм	2000 лм	1500 лм	IP67	IP69K	IP66	модуль LED 12V/24V	модуль LED 12V/48V	модуль LED 48V	ручка	кронштейн омега	провод 0,5 м	выключатель	AMP Faston 250	AMP Superseal 1,5	Deutsch DT	Сар / Pin	Замены	Hella	
CRC3C.50136		*		*	*	*	*			*				*						
CRC3C.50137		*		*	*	*	*			*				*						
CRC3C.50182		*		*	*	*	*			*				*						
CRC3C.50183		*		*	*	*	*			*				*						
CRC3A.48720		*		*	*	*	*			*				*						
CRC3A.48726		*		*	*	*	*			*				*		2				
CRC3A.48727		*		*	*	*	*			*				*		2				
CRC3A.48730		*		*	*	*	*			*				*						
CRC3A.48736		*		*	*	*	*			*				*			2			
CRC3A.48737		*		*	*	*	*			*				*		2				
CRC3A.48782		*		*	*	*	*			*				*						
CRC3A.48783		*		*	*	*	*			*				*						



## ТЕХН. ХАРАКТЕРИСТИКА / ЧЕРТЫ

- размеры:  $\phi 117 \times 74$
- световой поток модуля LED: 2500 лм, 2000 лм, 1500 лм
- световой поток фары: 2000 лм, 1600 лм, 1200 лм
- максимальная мощность: 29W, 25W, 24W
- номинальная мощность: 12V-24V DC
- допустимое напряжение питания: 10,5V-30V DC
- источник света: 6 x LED
- цветовая температура: 5000-7000K
- угол луча: 50°
- класс защиты: IP67, IP69K
- рабочая температура: -40°C - +80°C
- материал корпуса: алюминий
- материал стекла: пластик
- встроены разъемы: -
- другие: защиты:
  - от перегрева
  - от обратной полярности
- кронштейн из стали Inox



## ДОПОЛНИТЕЛЬНЫЕ ИНФОРМАЦИИ

Предназначены для освещения поверхности вокруг автомобилей, тракторов, тихоходных автотранспортных средств и любых мест позволяющих поставить указанное напряжение.

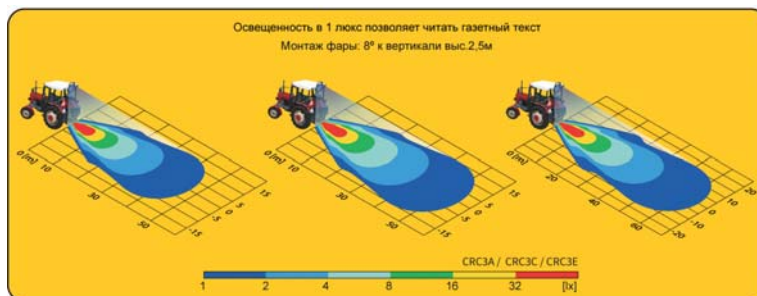
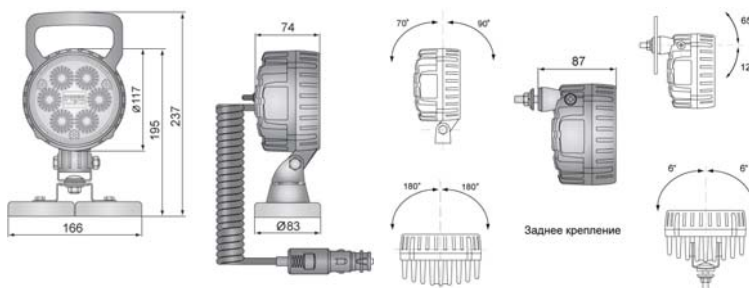
Соответствуют директиве электромагнитной совместимости ЭМС 2004/108/ЕС. Они не излучают электромагнитных помех и устойчивы этим помехам.

Требуют соблюдения надлежащей полярности.

Запчасти:

- магнит ферритовый  $\phi 83/250N$  (1шт.) - кат. № CAR4.51300
- магнит ферритовый  $\phi 83/250N$  (2шт.) - кат. № CAR4.51301
- магнит неодимовый  $\phi 89/500N$  (1шт.) - кат. № CAR4.51320

## РАЗМЕРЫ



Номер в каталоге	Световой поток			Класс защиты	IP67	IP69K	Установка	магн. ферритовая	магн. неодимовая	задняя	Освещение	модуль LED 12V-24V	модуль LED 48V	ручка	кронштейн омега	провод 0.5 м	провод 8 м	разъем Deutsch DT	выключатель	штепсель прикурива
	2500 лм	2000 лм	1500 лм																	
CRC3E.50392	*				*	*		*				*						*	*	*
CRC3E.50396	*				*	*			*			*						*	*	*
CRC3E.50393	*				*	*		*				*		*	*			*	*	*
CRC3E.50397	*				*	*		*			*							*	*	*
CRC3E.50325	*				*	*		*		*		*						*	*	*
CRC3C.50192		*			*	*		*				*						*	*	*
CRC3C.50195		*			*	*		*		*		*						*	*	*
CRC3C.50193		*			*	*		*		*		*		*	*			*	*	*
CRC3C.50196		*			*	*		*		*		*		*	*			*	*	*
CRC3C.50125		*			*	*		*		*		*		*	*			*	*	*
CRC3A.48792			*		*	*		*		*		*		*	*			*	*	*
CRC3A.48790			*		*	*		*		*		*		*	*			*	*	*
CRC3A.48793			*		*	*		*		*		*		*	*			*	*	*
CRC3A.48791			*		*	*		*		*		*		*	*			*	*	*
CRC3A.48725			*		*	*		*		*		*		*	*			*	*	*



## ТЕХН. ХАРАКТЕРИСТИКА / ЧЕРТЫ

- размеры:  $\phi 117 \times 74$
- световой поток модуля LED: 2500 лм, 2000 лм, 1500 лм
- световой поток фары: 2000 лм, 1600 лм, 1200 лм
- максимальная мощность: 29W, 25W, 24W
- номинальная мощность: 12V-24V DC
- допустимое напряжение питания: 10,5V-30V DC
- источник света: 6 x LED
- цветовая температура: 5000-7000K
- угол луча: 4°
- класс защиты: IP67, IP69K, IP66
- рабочая температура: -40°C - +80°C
- материал корпуса: алюминий
- материал стекла: пластик
- встроены разъемы: AMP Faston 250, Deutsch DT
- другие: защиты:
  - от перегрева
  - от обратной полярности
- кронштейн из стали Inox



## ДОПОЛНИТЕЛЬНЫЕ ИНФОРМАЦИИ

Предназначены для освещения поверхности вокруг автомобилей, тракторов, тихоходных автотранспортных средств и любых мест позволяющих поставить указанное напряжение.

Соответствуют директиве электромагнитной совместимости ЭМС 2004/108/ЕС. Они не излучают электромагнитных помех и устойчивы этим помехам.

Требуют соблюдения надлежащей полярности.

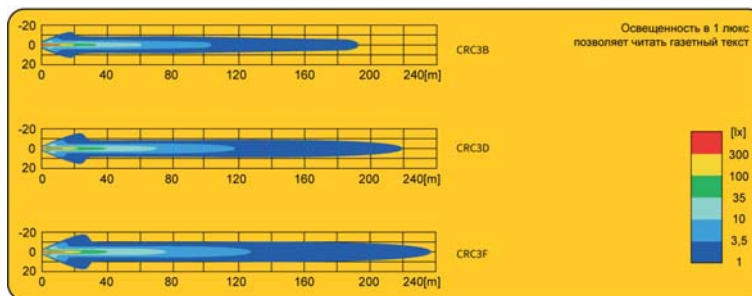
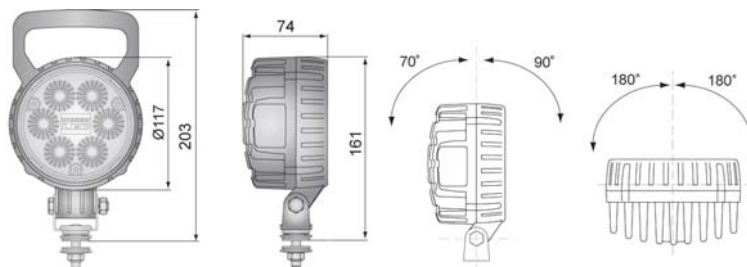
Места установки: в вертикальном положении на кузове автомобиля. Могут устанавливаться в любом положении (вертикальном, подвесном, боковом).

Можно установить версию разъема с проводом (по запросу).

Части полезные при монтаже:

- штепсель Deutsch DT06-2S 2-контактный - кат. № A.07135
- штепсель AMP Superseal 1,5 2-контактный - кат. № A.07137
- штепсель AMP Faston 250 2-контактный - кат. № A.07138

## РАЗМЕРЫ



Номер в каталоге	Световой поток			Класс защиты			Освещение модуль LED 12V/24V	модуль LED 12V/48V	модуль LED 48V	ручка	кронштейн омега	провод 0,5 м	выключатель	разъем	AMP Faston 250	AMP Superseal 1,5	Deutsch DT	Сар / Pin	Замены	Hella	Номер в каталоге	Световой поток			Класс защиты			Освещение модуль LED 12V/24V	модуль LED 12V/48V	модуль LED 48V	ручка	кронштейн омега	провод 0,5 м	выключатель	разъем	AMP Faston 250	AMP Superseal 1,5	Deutsch DT	Сар / Pin	Замены	Hella							
	2500 лм	2000 лм	1500 лм	IP67	IP69K	IP66																IP67	IP69K	IP66	IP67	IP69K	IP66															IP67	IP69K	IP66				
CRC3F.50400	*			*	*		*															CRC3D.50216		*			*			*																		
CRC3F.50406	*			*	*	*	*								*								CRC3D.50217		*			*			*																	
CRC3F.50407	*			*	*		*											*		2			CRC3D.50280		*			*	*	*	*	*	*	*	*	*	*	*	*	*	*	*	*					
CRC3F.50410	*			*	*		*			*		*	*	*									CRC3D.50281		*	*	*	*	*	*	*	*	*	*	*	*	*	*	*	*	*	*	*					
CRC3F.50416	*			*	*	*	*			*		*	*	*			*			2			CRC3B.49200		*	*	*	*	*	*	*	*	*	*	*	*	*	*	*	*	*	*	*	*				
CRC3F.50417	*			*	*	*	*			*		*	*	*			*			2			CRC3B.49206		*	*	*	*	*	*	*	*	*	*	*	*	*	*	*	*	*	*	*	*				
CRC3F.50480	*			*	*	*	*			*		*	*	*			*			2			CRC3B.49207		*	*	*	*	*	*	*	*	*	*	*	*	*	*	*	*	*	*	*	*				
CRC3F.50481	*			*	*	*	*			*		*	*	*			*			2			CRC3B.49210		*	*	*	*	*	*	*	*	*	*	*	*	*	*	*	*	*	*	*	*	*			
CRC3D.50200		*		*	*		*			*		*	*	*			*						CRC3B.49216		*	*	*	*	*	*	*	*	*	*	*	*	*	*	*	*	*	*	*	*				
CRC3D.50206		*		*	*	*	*			*		*	*	*			*			2			CRC3B.49217		*	*	*	*	*	*	*	*	*	*	*	*	*	*	*	*	*	*	*	*	*			
CRC3D.50207		*		*	*	*	*			*		*	*	*			*			*			CRC3B.49280		*	*	*	*	*	*	*	*	*	*	*	*	*	*	*	*	*	*	*	*	*			
CRC3D.50210		*		*	*	*	*			*		*	*	*			*						CRC3B.49281		*	*	*	*	*	*	*	*	*	*	*	*	*	*	*	*	*	*	*	*	*			







## ТЕХН. ХАРАКТЕРИСТИКА / ЧЕРТЫ

- размеры:  $\phi 117 \times 74$
- световой поток модуля LED: 2500 лм, 2000 лм, 1500 лм
- световой поток фары: 2000 лм, 1600 лм, 1200 лм
- максимальная мощность: 29W, 25W, 24W
- номинальная мощность: 12V-24V DC
- допустимое напряжение питания: 10,5V-30V DC
- источник света: 6 x LED
- цветовая температура: 5000-7000K
- угол луча: 4°
- класс защиты: IP67, IP69K
- рабочая температура: -40°C - +80°C
- материал корпуса: алюминий
- материал стекла: пластик
- встроены разъемы: -
- другие: защиты:
  - от перегрева
  - от обратной полярности
- кронштейн из стали Inox



## ДОПОЛНИТЕЛЬНЫЕ ИНФОРМАЦИИ

Предназначены для освещения поверхности вокруг автомобилей, тракторов, тихоходных автотранспортных средств и любых мест позволяющих поставить указанное напряжение.

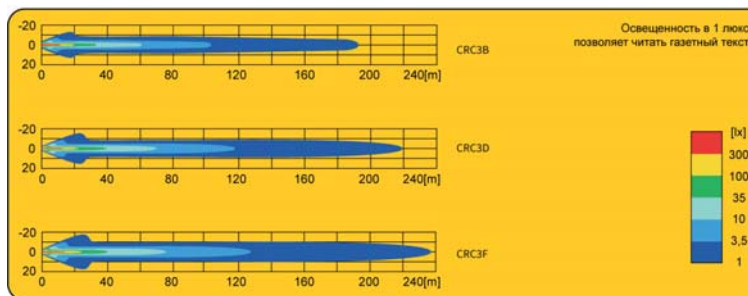
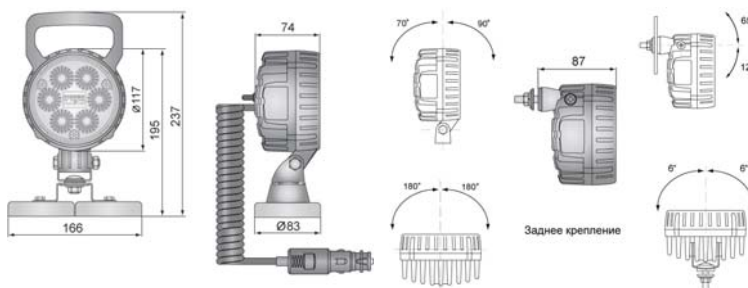
Соответствуют директиве электромагнитной совместимости ЭМС 2004/108/ЕС. Они не излучают электромагнитных помех и устойчивы этим помехам.

Требуют соблюдения надлежащей полярности.

Запчасти:

- магнит ферритовый  $\phi 83/250N$  (1шт.) - кат. № CAR4.51300
- магнит ферритовый  $\phi 83/250N$  (2шт.) - кат. № CAR4.51301
- магнит неодимовый  $\phi 89/500N$  (1шт.) - кат. № CAR4.51320

## РАЗМЕРЫ



Номер в каталоге	Световой поток			Класс защиты		Установка		Оснащение									
	2500 лм	2000 лм	1500 лм	IP67	IP69K	магн. ферритовая	магн. неодимовая	задняя	модуль LED 12V-24V	модуль LED 48V	ручка	кронштейн омега	провод 0.5 м	провод 8 м	разъем Deutsch DT	выключатель	штетель прикурива
CRC3F.50492	*			*	*				*			*		*	*	*	*
CRC3F.50495	*			*	*		*		*			*		*	*	*	*
CRC3F.50493	*			*	*	*			*		*	*		*	*	*	*
CRC3F.50496	*			*	*	*	*		*		*	*		*	*	*	*
CRC3F.50494	*			*	*				*		*	*		*	*	*	*
CRC3F.50425	*			*	*			*	*			*		*	*	*	*
CRC3D.50292		*		*	*	*			*		*	*		*	*	*	*
CRC3D.50294		*		*	*	*	*		*		*	*		*	*	*	*

Номер в каталоге	Световой поток			Класс защиты		Установка		Оснащение									
	2500 лм	2000 лм	1500 лм	IP67	IP69K	магн. ферритовая	магн. неодимовая	задняя	модуль LED 12V-24V	модуль LED 48V	ручка	кронштейн омега	провод 0.5 м	провод 8 м	разъем Deutsch DT	выключатель	штетель прикурива
CRC3D.50293		*		*	*	*			*		*	*		*	*	*	*
CRC3D.50295		*		*	*	*	*		*		*	*		*	*	*	*
CRC3D.50225		*		*	*	*	*	*	*		*	*		*	*	*	*
CRC3B.49292			*	*	*	*	*		*		*	*		*	*	*	*
CRC3B.49294			*	*	*	*	*	*	*		*	*		*	*	*	*
CRC3B.49293			*	*	*	*	*	*	*		*	*		*	*	*	*
CRC3B.49295			*	*	*	*	*	*	*		*	*		*	*	*	*
CRC3B.49225			*	*	*	*	*	*	*		*	*		*	*	*	*



## ТЕХН. ХАРАКТЕРИСТИКА / ЧЕРТЫ

- размеры: 176x87x86
- световой поток модуля LED: 3000 лм
- световой поток фары: 2400 лм
- максимальная мощность: 35W
- номинальная мощность: 12V-24V DC
- допустимое напряжение питания: 10,5V-30V DC
- источник света: 10 x LED
- цветовая температура: 5700-7000K
- угол луча: 60°
- класс защиты: IP67, IP69K, IP66
- рабочая температура: -40°C - +80°C
- материал корпуса: алюминий
- материал стекла: пластик
- встроены разъемы: AMP Faston 250, Deutsch DT
- другие: защиты:
  - от перегрева
  - от обратной полярности
- кронштейн из стали Inox



## ДОПОЛНИТЕЛЬНЫЕ ИНФОРМАЦИИ

Предназначены для освещения поверхности вокруг автомобилей, тракторов, тихоходных автотранспортных средств и любых мест позволяющих поставить указанное напряжение.

Соответствуют директиве электромагнитной совместимости ЭМС 2004/108/ЕС. Они не излучают электромагнитных помех и устойчивы этим помехам.

Требуют соблюдения надлежащей полярности.

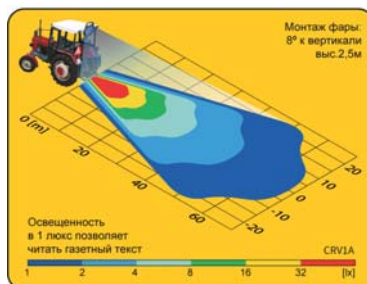
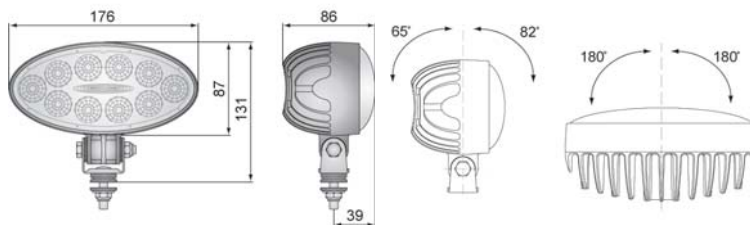
Места установки: в вертикальном положении на кузове автомобиля. Могут устанавливаться как в стоячем, так и в висячем положении.

Можно установить версию разъема с проводом (по запросу).

Части полезные при монтаже:

- штепсель Deutsch DT06-2S 2-контактный - кат. № A.07135
- штепсель AMP Superseal 1,5 2-контактный - кат. № A.07137
- штепсель AMP Faston 250 2-контактный - кат. № A.07138

## РАЗМЕРЫ



Номер в каталоге	Кат. ном. Hella	Световой поток		Номиналь. мощность	35W	Класс защиты	IP67	IP69K	IP66	Оснащение	модуль LED 12V-24V	модуль LED 48V	ручка	кронштейн омега	провод 0,15 м	провод 0,5 м	провод 8 м	выключатель	штепсель прикурива	магн. феррит. держатель	магн. неодим. держатель	разъем	AMP Faston 250	AMP Superseal 1,5	Deutsch DT	Cap / Pin
		4000 лм	3000 лм																							
CRV1A.49501			*		*		*	*			*					*										
CRV1A.49502	1GB996386-031		*		*		*	*			*					*							*			2
CRV1A.49506			*		*		*	*	*		*					*							*			2
CRV1A.49514	1GB996386-001		*		*		*	*			*					*							*			2





## ТЕХН. ХАРАКТЕРИСТИКА / ЧЕРТЫ

- держатели серии CAR1 - хомут из пластика
  - цанговый зажим
  - кронштейн и болты из стали Inox
  - на вал диаметром  $\phi 24$  мм
- держатели серии CAR2 - хомут из пластика
  - кронштейн и болты из стали Inox
  - к трубе диаметра  $\phi 15+28$  мм
- держатели серии CAR3 - хомут из алюминиевого сплава
  - кронштейн и болты из стали Inox
  - на вал  $\phi 30$  мм (DIN 14640)
- держатели серии CAR4 - ферритовые магниты, неодимовые
  - шайбы, гайки и болты



## ДОПОЛНИТЕЛЬНЫЕ ИНФОРМАЦИИ

Обеспечивают установку фар рабочего света в необычных и труднодоступных местах на транспортном средстве.

Для тяжелых фар рабочего света использовать магнитный держатель с 2 магнитами.

Аналоги Hella:

CAR1.47300 - 8HG 990 320-001

CAR2.49100 - 8HG 990 263-111

CAR4.51301 - 8HG 004 806-001

Рекомендуемое использование:

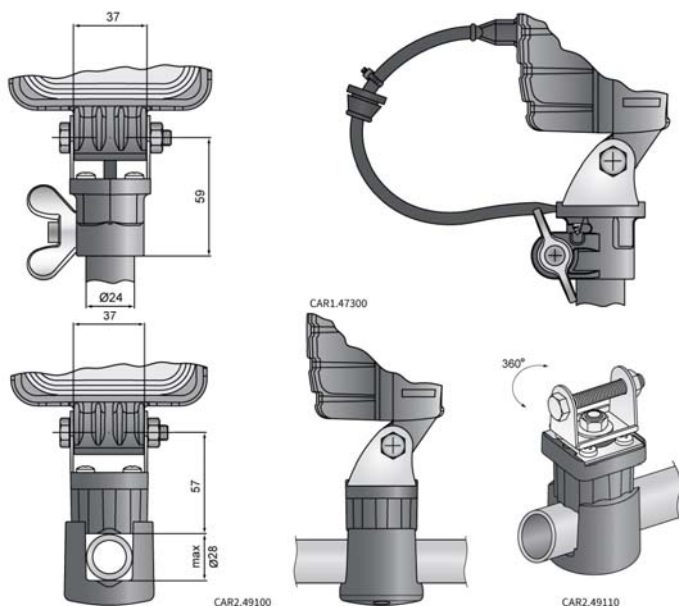
A - фары рабочего света серии LED

B - фары рабочего света

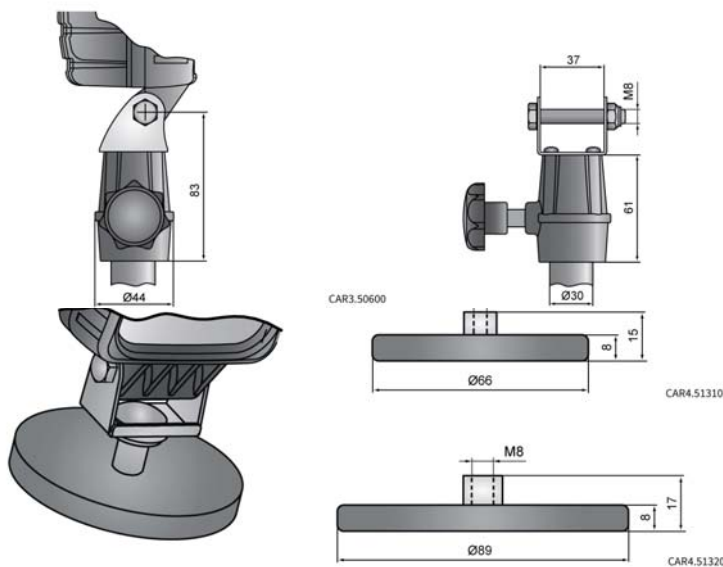
C - Тракторы Case: IH, CS, CVX, JX, MAGNUM, MX, MXM

D - фары рабочего света для пожарных автомобилей

## РАЗМЕРЫ



Номер в каталоге	Тип				Диаметр			Грузоподъемность			Оснащение				Применение	рекомендуемое
	на трубу	на втулке	магн. ферритовая	магн. неодимовая	$\phi 66$	$\phi 83$	$\phi 89$	230N	250N	500N	* провод 0,25 м	регулировка 3D	разъем AMP Faston	разъем Deutsch DT		
CAR1.47300		*									*		*	*	*	A
CAR1.47301		*									*		*	*	*	A
CAR2.49100	*															A/C
CAR2.49110	*											*				A/D
CAR3.50600		*														D
CAR4.51300			*		*				*							A/B
CAR4.51301			*		*				*							A/B
CAR4.51310			*		*				*							A/B
CAR4.51320			*		*				*							A/B



# CDC1, CDC2 фары противотуманные LED



## ТЕХН. ХАРАКТЕРИСТИКА / ЧЕРТЫ

- размеры:  $\phi 80 \times 102$ ,  $\phi 84 \times 106$
- функции света: п\_туманный
- маркировка функции света: F3
- максимальная мощность: 9W
- номинальная мощность: 12V-24V DC
- допустимое напряжение питания: 10,5V-30V DC
- источник света: 3 x LED
- класс защиты: IP67, IP69K, IP66
- рабочая температура:  $-40^{\circ}\text{C} - +80^{\circ}\text{C}$
- материал корпуса: алюминий
- материал стекла: стекло
- встроены разъемы: AMP Faston 250, Deutsch DT
- другие: защиты:
  - от перегрева
  - от обратной полярности
- кронштейн из стали Inox



## ДОПОЛНИТЕЛЬНЫЕ ИНФОРМАЦИИ

Универсальные фары для установки в небольшие углубления (CDC1) или принебольшим пространством для установки (CDC2).

Соответствуют директиве электромагнитной совместимости ЭМС 2004/108/ЕС. Они не излучают электромагнитных помех и устойчивы этим помехам. Фары сертифицированы в соответствии с правилами ЕЭК ООН № 19, изменение № 04, класс света F3.

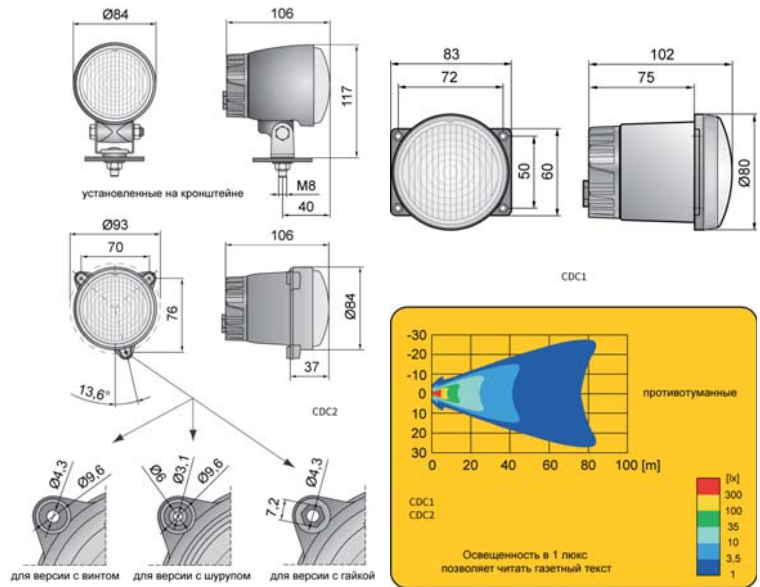
Требуют соблюдения надлежащей полярности.

Можно установить версию разъема с проводом (по запросу).

Части полезные при монтаже:

- штепсель AMP Faston 250 2-контактный - кат. № А.07138
- штепсель AMP Superseal 1,5 2-контактный - кат. № А.07137
- штепсель Deutsch DT06-2S 2-контактный - кат. № А.07135

## РАЗМЕРЫ



Номер в каталоге	Код омологации	Диаметр		Тип	3 x LED	Класс защиты			Функции света	п_туманный	Оснащение	разъем				Установка	кронштейн	спойлер / углубл.	Способы крепления	вертикально вверх	подвесной	гайки	болты	Сторона	правая / левая
		$\phi 80$	$\phi 84$			IP67	IP69K	IP66				AMP Faston 250	AMP Superseal 1,5	Deutsch DT	Car / Pin										
CDC1.47210	075	*			*	*	*	*	*	*	*	*				*							*	*	
CDC1.47211	075	*			*	*	*	*	*	*	*	*				*							*	*	
CDC1.47200	075	*			*	*	*	*	*	*	*	*				*							*	*	
CDC1.47220	075	*			*	*	*	*	*	*	*	*				*							*	*	
CDC2.48001	075		*		*	*	*	*	*	*	*	*				*				*			*	*	
CDC2.48002	075		*		*	*	*	*	*	*	*	*				*				*			*	*	
CDC2.48003	075		*		*	*	*	*	*	*	*	*				*				*			*	*	
CDC2.48004	075		*		*	*	*	*	*	*	*	*				*				*			*	*	
CDC2.48005	075		*		*	*	*	*	*	*	*	*				*				*			*	*	
CDC2.48031	075		*		*	*	*	*	*	*	*	*				*				*			*	*	
CDC2.48032	075		*		*	*	*	*	*	*	*	*				*				*			*	*	
CDC2.48033	075		*		*	*	*	*	*	*	*	*				*				*			*	*	
CDC2.48034	075		*		*	*	*	*	*	*	*	*				*				*			*	*	



## ТЕХН. ХАРАКТЕРИСТИКА / ЧЕРТЫ

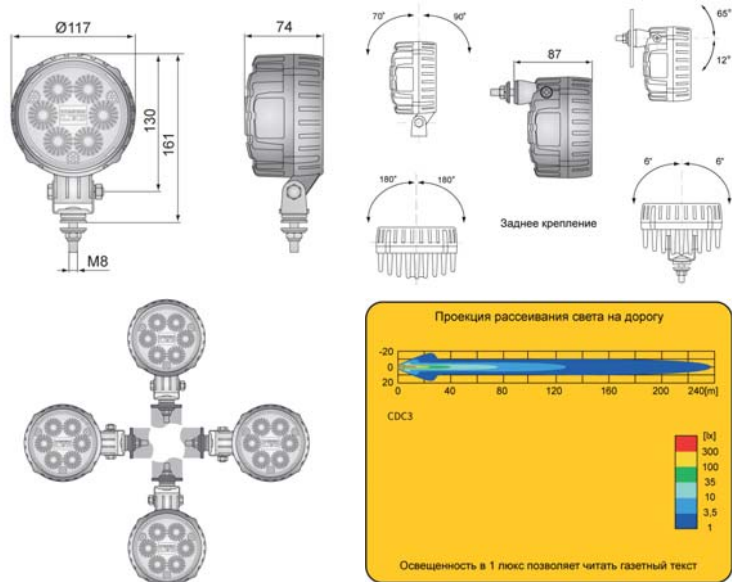
- размеры:  $\phi 117 \times 74$
- функции света: дальний
- маркировка функции света: HR
- максимальная мощность: 29W
- номинальная мощность: 12V-24V DC
- допустимое напряжение питания: 10,5V-30V DC
- ведущее число: 12,5
- источник света: 6 x LED
- класс защиты: IP67, IP69K, IP66
- рабочая температура:  $-40^{\circ}\text{C} - +80^{\circ}\text{C}$
- материал корпуса: алюминий
- материал стекла: стекло
- встроены разъемы: AMP Faston 250, Deutsch DT
- другие: защиты:
  - от перегрева
  - от обратной полярности
- кронштейн из стали Inox



## ДОПОЛНИТЕЛЬНЫЕ ИНФОРМАЦИИ

Стильные и прочные фары, предназначенные для транспортных средств.  
 Соответствуют директиве электромагнитной совместимости ЭМС 2004/108/ЕС. Они не излучают электромагнитных помех и устойчивы этим помехам.  
 Требуют соблюдения надлежащей полярности.  
 Места установки: в вертикальном положении на кузове автомобиля. Могут устанавливаться в любом положении (вертикальном, подвесном, боковом).  
 Можно установить версию разъема с проводом (по запросу).  
 Части полезные при монтаже:  
 штепсель AMP Faston 250 2-контактный - кат. № А.07138  
 штепсель AMP Superseal 1,5 2-контактный - кат. № А.07137  
 штепсель Deutsch DT06-2S 2-контактный - кат. № А.07135

## РАЗМЕРЫ



Номер в каталоге	Код омологации	Функции света	Класс защиты	Оснащение			AMP Faston 250	AMP Superseal 1,5	Deutsch DT	Cap / Pin	Plug / Pin	Установка	кронштейн задняя	Применение универсальное	рекомендуемое
				дальний	IP67	IP69K									
CDC3.51800	085	*	*	*	*	*						*		*	
CDC3.51806	085	*	*	*	*	*	*		2			*		*	
CDC3.51807	085	*	*	*	*	*		*	2			*		*	
CDC3.51820	085	*	*	*	*	*						*		*	



# FERVOR 220 фары LED дальнего света и габаритные



## ТЕХН. ХАРАКТЕРИСТИКА / ЧЕРТЫ

- размеры:  $\phi 220 \times 87$
- функции света: дальний, габаритный
- маркировка функции света: HR, A
- максимальная мощность: 27W, 3W
- номинальная мощность: 12V-24V DC
- допустимое напряжение питания: 10,5V-30V DC
- ведущее число: 50, 25
- источник света: 6 x LED
- класс защиты: IP67, IP69K
- рабочая температура:  $-40^{\circ}\text{C} - +80^{\circ}\text{C}$
- материал корпуса: алюминий
- материал стекла: стекло
- встроены разъемы: -
- другие: защиты:
  - от перегрева
  - от обратной полярности



## ДОПОЛНИТЕЛЬНЫЕ ИНФОРМАЦИИ

Стильные и прочные фары, предназначенные для транспортных средств.

Внедрена в фарах дальнего света и габаритных огнях светодиодная технология LED обеспечивает наилучшую производительность. Доступны два ведущее числа позволяют выбрать дальность света к индивидуальным потребностям.

Соответствуют директиве электромагнитной совместимости ЭМС 2004/108/ЕС. Они не излучают электромагнитных помех и устойчивы этим помехам.

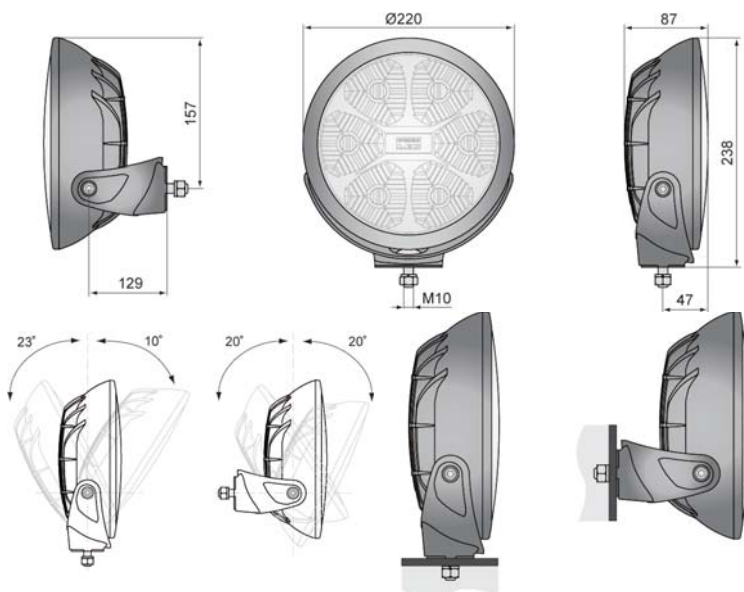
Требуют соблюдения надлежащей полярности.

Места установки: в вертикальном положении или на вертикальных элементах кузова автомобиля.

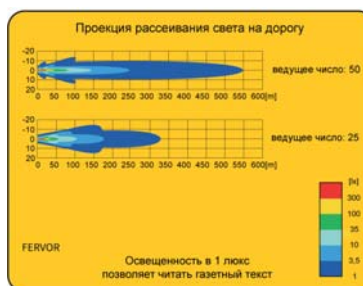
Есть возможность смонтировать на провод выбранный разъем (по запросу).

Аналоги Hella:  
LUM1.50800 - 1F8 011 002-001

## РАЗМЕРЫ



Номер в каталоге	Код омологации	Функции света		Ведущее число		Класс защиты		Оснащение		Установка кронштейн задняя
		дальний	габаритный	50	25	IP67	IP69K	модуль LED 12V-24V	провод 0,5 м разъем	
LUM1.50800	084	*	*	*	*	*	*	*	*	*
LUM1.50850	087	*	*	*	*	*	*	*	*	*





# CRC1, CRC2-RL фонари дневного света LED



## ТЕХН. ХАРАКТЕРИСТИКА / ЧЕРТЫ

- размеры:  $\phi 80 \times 102$ ,  $\phi 84 \times 106$
- функции света: дневный
- маркировка функции света: RL
- максимальная мощность: 9W
- номинальная мощность: 12V-24V DC
- допустимое напряжение питания: 10,5V-30V DC
- источник света: 3 x LED
- класс защиты: IP67, IP69K, IP66
- рабочая температура:  $-40^{\circ}\text{C}$  -  $+80^{\circ}\text{C}$
- материал корпуса: алюминий, пластик
- материал стекла: стекло
- встроены разъемы: AMP Faston 250, Deutsch DT
- другие: защиты:
  - от перегрева
  - от обратной полярности
- кронштейн из стали Inox



## ДОПОЛНИТЕЛЬНЫЕ ИНФОРМАЦИИ

Практические фары с низким энергопотреблением. Особенно предназначены для легковых автомобилей и грузовиков.

Соответствуют директиве электромагнитной совместимости ЭМС 2004/108/EC. Они не излучают электромагнитных помех и устойчивы этим помехам.

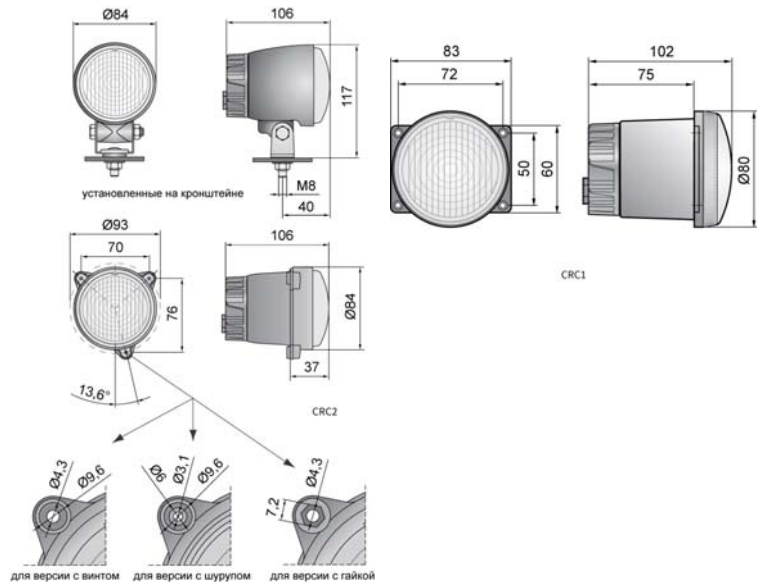
Требуют соблюдения надлежащей полярности.

Места установки: подготовлены на заводе-изготовителе, установка в ниши транспортного средства, вертикально на кузове.

Части полезные при монтаже:

- штепсель AMP Faston 250 2-контактный - кат. № A.07138
- штепсель AMP Superseal 1,5 2-контактный - кат. № A.07137
- штепсель Deutsch DT06-2S 2-контактный - кат. № A.07135

## РАЗМЕРЫ



Номер в каталоге	Код омологации	Диаметр			Класс защиты			Освещение	модуль LED 12V/24V	провод 0,15 м	провод 0,5 м	разъем	AMP Faston 250	AMP Superseal 1,5	Deutsch DT	Установка	кронштейн	спойлер / углубл.	Способы крепления	вертикально вверх	болты	гайки	
		$\phi 80$	$\phi 84$	$\phi 88$	IP67	IP69K	IP66																
CRC1.48101	080	*			*	*		*									*				*		
CRC1.48111	080	*			*	*		*									*				*		
CRC1.48121	080	*			*	*	*	*									*				*		
CRC1.48131	080	*			*	*	*	*									*				*		
CRC2.48201	080		*		*	*	*	*			*		*				*				*		
CRC2.48202	080		*		*	*	*	*			*		*				*				*		
CRC2.48203	080		*		*	*	*	*			*		*				*				*		
CRC2.48204	080		*		*	*	*	*			*		*				*				*		
CRC2.48211	080		*		*	*	*	*			*		*				*				*		
CRC2.48212	080		*		*	*	*	*			*		*				*				*		

Номер в каталоге	Код омологации	Диаметр			Класс защиты			Освещение	модуль LED 12V/24V	провод 0,15 м	провод 0,5 м	разъем	AMP Faston 250	AMP Superseal 1,5	Deutsch DT	Установка	кронштейн	спойлер / углубл.	Способы крепления	вертикально вверх	болты	гайки	
		$\phi 80$	$\phi 84$	$\phi 88$	IP67	IP69K	IP66																
CRC2.48213	080		*		*	*	*	*					*				*				*		
CRC2.48214	080		*		*	*	*	*					*				*				*		
CRC2.48221	080		*		*	*	*	*		*		*		*			*				*		
CRC2.48222	080		*		*	*	*	*		*		*		*			*				*		
CRC2.48223	080		*		*	*	*	*		*		*		*			*				*		
CRC2.48224	080		*		*	*	*	*		*		*		*			*				*		
CRC2.48231	080		*		*	*	*	*		*		*		*			*				*		
CRC2.48232	080		*		*	*	*	*		*		*		*			*				*		
CRC2.48233	080		*		*	*	*	*		*		*		*			*				*		
CRC2.48234	080		*		*	*	*	*		*		*		*			*				*		



# CUK1, CUC1 специальные фары голубые LED



## ТЕХН. ХАРАКТЕРИСТИКА / ЧЕРТЫ

- размеры: 100x100x76, φ84x106
- максимальная мощность: 16W, 12W, 9W, 5W
- номинальная мощность: 12V-24V DC, 12V-48V DC
- допустимое напряжение питания: 10,5V-30V DC, 10,5V-60V DC
- источник света: 6 x LED, 3 x LED, 1 x LED
- цвет света: синий
- класс защиты: IP67, IP69K, IP66
- рабочая температура: -40°C - +80°C
- материал корпуса: алюминий, пластик
- материал стекла: пластик, стекло
- встроены разъемы: AMP Faston 250, Deutsch DT
- другие: защиты:
  - от перегрева
  - от обратной полярности
- кронштейн из стали Inox

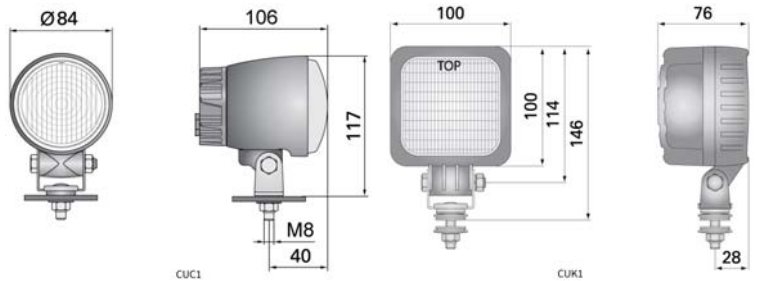


## ДОПОЛНИТЕЛЬНЫЕ ИНФОРМАЦИИ

Функциональные сигнальные фары, пучок синего света в точном направлении. Особенно рекомендуется для вилочных погрузчиков. Соответствуют директиве электромагнитной совместимости ЭМС 2004/108/ЕС. Они не излучают электромагнитных помех и устойчивы этим помехам. Требуют соблюдения надлежащей полярности. Места установки: в вертикальном положении на кузове автомобиля. CUC1 устанавливаются как в висячем так и в стоячем положении а CUK1 в любом положении. Можно установить версию разъема с проводом (по запросу).

Части полезные при монтаже:  
 штпсель AMP Faston 250 2-контактный - кат. № А.07138  
 штпсель AMP Superseal 1,5 2-контактный - кат. № А.07137  
 штпсель Deutsch DT06-2S 2-контактный - кат. № А.07135

## РАЗМЕРЫ



Номер в каталоге	Форма		функции света	дорожной сигнал.	предупреждающие	улучшение безопасности	Номиналь. мощность				Тип	Класс защиты			Оснащение	разъем							
	квадратные	круглые					16W	12W	9W	5W		IP67	IP69K	IP66		модуль LED 12V-24V	модуль LED 12V-48V	провод 0,15 м	провод 0,5 м	провод 8 м	провод 10 м	кронштейн омега	AMP Faston 250
CUK1.48800	*				*	*	*				*	*	*	*									
CUK1.48806	*				*	*	*				*	*	*	*				*					2
CUK1.48807	*				*	*	*				*	*	*	*					*				2
CUK1.48840	*				*	*	*				*	*	*	*									
CUK1.48846	*				*	*	*	*			*	*	*	*				*					2
CUK1.48847	*				*	*	*	*			*	*	*	*				*					2
CUC1.48601		*			*	*	*				*	*	*	*				*					
CUC1.48602		*			*	*	*	*			*	*	*	*				*		*			2
CUC1.48603		*			*	*	*	*			*	*	*	*				*		*			2
CUC1.48604		*			*	*	*	*			*	*	*	*				*		*			2
CUC1.48641		*			*	*	*	*	*		*	*	*	*				*		*			
CUC1.48642		*			*	*	*	*	*		*	*	*	*				*		*			2
CUC1.48643		*			*	*	*	*	*		*	*	*	*				*		*			2
CUC1.48644		*			*	*	*	*	*		*	*	*	*				*		*			2



## ТЕХН. ХАРАКТЕРИСТИКА / ЧЕРТЫ

- размеры: 120x48x65
- источник света: H3
- максимальная мощность: 55W
- номинальная мощность: 12V DC
- оптика: стандартная
- угол луча: 33° x 12°
- класс защиты: IP66
- материал корпуса: пластик
- цвет корпуса: черный
- материал стекла: стекло
- встроены разъемы: AMP Faston 250
- другие: полупроницаемая мембрана



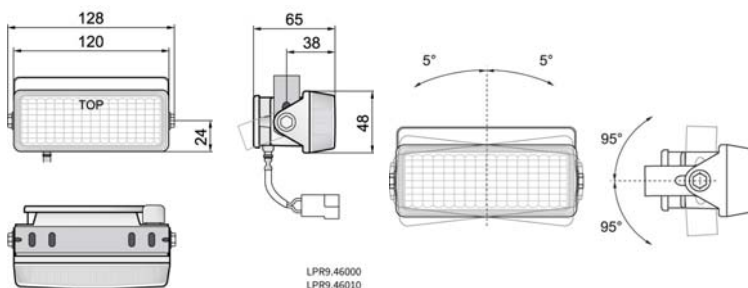
## ДОПОЛНИТЕЛЬНЫЕ ИНФОРМАЦИИ

Малогобаритные, галогенные фары рабочего света с кронштейном типа "вилка".

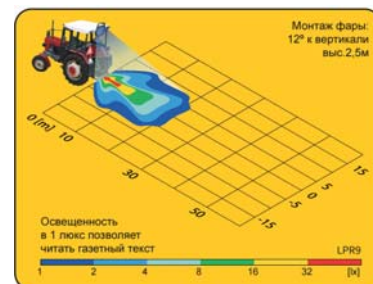
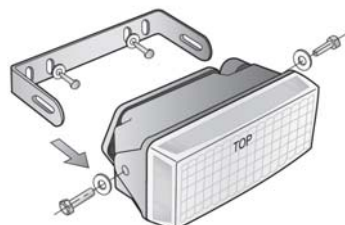
Предназначены для освещения поверхности вокруг автомобилей, тракторов, тихоходных автотранспортных средств и любых мест позволяющих поставить указанное напряжение.

Система крепления и настройки, дает возможность просто и точно установить фары в любой плоскости.

## РАЗМЕРЫ



LPR9.46000  
LPR9.46010



Номер в каталоге	Тип		Стекло	стеклянное из поликарбоната	Оснащение	лампа H3 12V	лампа H3 24V	провод 0,05 м	разъем	AMP Faston 250	AMP Superseal 1.5	Deutsch DT	Cap / Pin	Установка	кронштейн	держатель вилка	спойлер / углубл.	Применение	универсальное	рекомендуемое
	H3	F2																		
LPR9.46020	*			*						*			2			*	*		*	
LPR9.46030	*			*		*				*			2			*	*		*	
LPR9.46000	*			*				*		*			2			*	*		*	
LPR9.46010	*			*		*		*		*			2			*	*		*	



## ТЕХН. ХАРАКТЕРИСТИКА / ЧЕРТЫ

- размеры: 100x100x91
- источник света: H3
- максимальная мощность: 70W
- номинальная мощность: 12V-24V DC
- оптика: FF
- угол луча: 52° x 26°
- класс защиты: IP66, IP69K, IP67
- материал корпуса: пластик
- цвет корпуса: черный
- материал стекла: стекло
- встроены разъемы: AMP Faston 250, Deutsch DT
- другие (опции): ручка  
выключатель  
амортизатор  
упаковка блистер  
магнитные держатели



## ДОПОЛНИТЕЛЬНЫЕ ИНФОРМАЦИИ

Популярные среди пользователей фары, дающие много возможности применения.

Предназначены для освещения поверхности вокруг автомобилей, тракторов, тихоходных автотранспортных средств и любых мест позволяющих поставить указанное напряжение.

Предлагается большой выбор разъемов и монтажных кронштейнов. Могут устанавливаться в любом положении.

Части полезные при монтаже:

- штепсель AMP Faston 250 2-контактный - кат. № A.07138
- штепсель Deutsch DT06-2S 2-контактный - кат. № A.07135

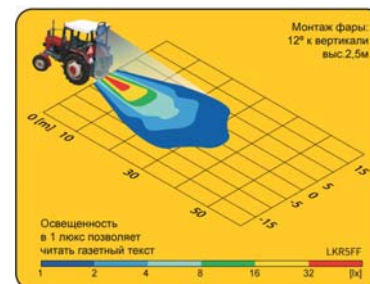
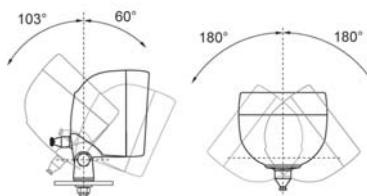
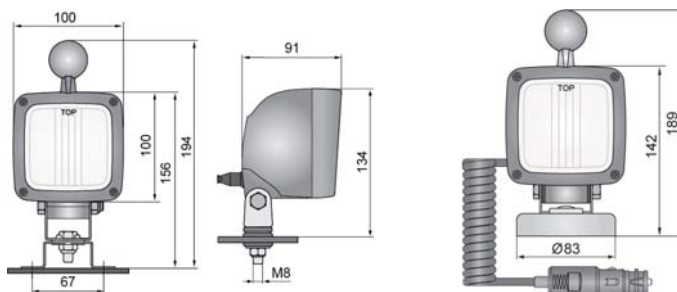
Запчасти:

- магнит ферритовый  $\phi 83/250N$  (1шт.) - кат. № CAR4.51300
- магнит неодимовый  $\phi 89/500N$  (1шт.) - кат. № CAR4.51320

Аналоги Hella:

- LKR5FF.46541 - 1GA007506-451
- LKR5FF.46550 - 1GA997506-601
- LKR5FF.46552 - 1GA007506-101
- LKR5FF.46593 - 1GA997506-631
- LKR5FF.46560 - 1GA007506-651
- LKR5FF.46500 - 1GA997506-021
- LKR5FF.46501 - 1GA007506-547
- LKR5FF.46502 - 1GA007506-001

## РАЗМЕРЫ



Номер в каталоге	Опции			Класс защиты			Оснащение									
	амортизатор	IP66	IP69K	IP67	лампа H3 12V	лампа H3 24V	ручка	выключатель	кронштейн омега	провод 4 м	штепсель прикурива	разъем AMP Faston	разъем Deutsch DT	Установка	магн. ферритовая	магн. неодимовая
LKR5FF.46540	*	*	*	*							*					
LKR5FF.46541	*	*	*	*	*						*					
LKR5FF.46590	*	*	*	*				*			*					
LKR5FF.46542	*	*	*	*			*				*					
LKR5FF.46550	*	*	*	*				*			*					
LKR5FF.46591	*	*	*	*	*			*	*		*					
LKR5FF.46592	*	*	*	*	*			*	*		*					
LKR5FF.46552	*	*	*	*			*	*	*		*					
LKR5FF.46593	*	*	*	*			*	*	*		*					
LKR5FF.46560			*	*		*					*					
LKR5FF.46570			*	*							*					
LKR5FF.46571			*	*		*		*			*					
LKR5FF.46500		*	*	*							*					
LKR5FF.46501		*	*	*	*						*					
LKR5FF.46502		*	*	*		*					*					
LKR5FF.46503		*	*	*		*					*					
LKR5FF.46504		*	*	*		*					*					
LKR5FF.46505		*	*	*		*					*					
LKR5FF.46506		*	*	*		*					*					
LKR5FF.46507		*	*	*		*					*					
LKR5FF.46508		*	*	*		*					*					
LKR5FF.46509		*	*	*		*					*					
LKR5FF.46510		*	*	*		*					*					
LKR5FF.46511		*	*	*		*					*					
LKR5FF.46512		*	*	*		*					*					
LKR5FF.46513		*	*	*		*					*					
LKR5FF.46514		*	*	*		*					*					
LKR5FF.46515		*	*	*		*					*					
LKR5FF.46516		*	*	*		*					*					
LKR5FF.46517		*	*	*		*					*					
LKR5FF.46518		*	*	*		*					*					
LKR5FF.46519		*	*	*		*					*					
LKR5FF.46520		*	*	*		*					*					
LKR5FF.46521		*	*	*		*					*					
LKR5FF.46522		*	*	*		*					*					
LKR5FF.46523		*	*	*		*					*					
LKR5FF.46524		*	*	*		*					*					
LKR5FF.46525		*	*	*		*					*					
LKR5FF.46526		*	*	*		*					*					
LKR5FF.46527		*	*	*		*					*					
LKR5FF.46528		*	*	*		*					*					
LKR5FF.46529		*	*	*		*					*					
LKR5FF.46530		*	*	*		*					*					
LKR5FF.46531		*	*	*		*					*					
LKR5FF.46532		*	*	*		*					*					
LKR5FF.46533		*	*	*		*					*					
LKR5FF.46534		*	*	*		*					*					
LKR5FF.46535		*	*	*		*					*					
LKR5FF.46536		*	*	*		*					*					
LKR5FF.46537		*	*	*		*					*					
LKR5FF.46538		*	*	*		*					*					
LKR5FF.46539		*	*	*		*					*					
LKR5FF.46540		*	*	*		*					*					
LKR5FF.46541		*	*	*		*					*					
LKR5FF.46542		*	*	*		*					*					
LKR5FF.46543		*	*	*		*					*					
LKR5FF.46544		*	*	*		*					*					
LKR5FF.46545		*	*	*		*					*					
LKR5FF.46546		*	*	*		*					*					
LKR5FF.46547		*	*	*		*					*					
LKR5FF.46548		*	*	*		*					*					
LKR5FF.46549		*	*	*		*					*					
LKR5FF.46550		*	*	*		*					*					
LKR5FF.46551		*	*	*		*					*					
LKR5FF.46552		*	*	*		*					*					
LKR5FF.46553		*	*	*		*					*					
LKR5FF.46554		*	*	*		*					*					
LKR5FF.46555		*	*	*		*					*					
LKR5FF.46556		*	*	*		*					*					
LKR5FF.46557		*	*	*		*					*					
LKR5FF.46558		*	*	*		*					*					
LKR5FF.46559		*	*	*		*					*					
LKR5FF.46560		*	*	*		*					*					
LKR5FF.46561		*	*	*		*					*					
LKR5FF.46562		*	*	*		*					*					
LKR5FF.46563		*	*	*		*					*					
LKR5FF.46564		*	*	*		*					*					
LKR5FF.46565		*	*	*		*					*					
LKR5FF.46566		*	*	*		*					*					
LKR5FF.46567		*	*	*		*					*					
LKR5FF.46568		*	*	*		*					*					
LKR5FF.46569		*	*	*		*					*					
LKR5FF.46570		*	*	*		*					*					
LKR5FF.46571		*	*	*		*					*					
LKR5FF.46572		*	*	*		*					*					
LKR5FF.46573		*	*	*		*					*					
LKR5FF.46574		*	*	*		*					*					
LKR5FF.46575		*	*	*		*					*					



## ТЕХН. ХАРАКТЕРИСТИКА / ЧЕРТЫ

- размеры: 100x100x91
- источник света: H3
- максимальная мощность: 70W
- номинальная мощность: 12V-24V DC
- оптика: стандартная
- угол луча: 63° x 45°
- класс защиты: IP66, IP69K
- материал корпуса: пластик
- цвет корпуса: черный
- материал стекла: стекло
- встроены разъемы: AMP Faston 250
- другие: амортизатор  
ручка (опция)  
выключатель (опция)



## ДОПОЛНИТЕЛЬНЫЕ ИНФОРМАЦИИ

Популярные среди пользователей фары, дающие много возможности применения.

Предназначены для освещения поверхности вокруг автомобилей, тракторов, тихоходных автотранспортных средств и любых мест позволяющих поставить указанное напряжение.

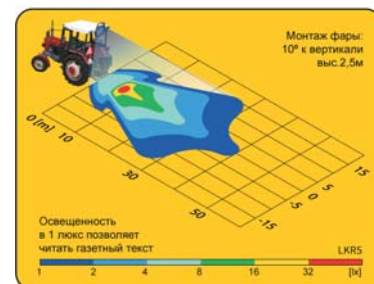
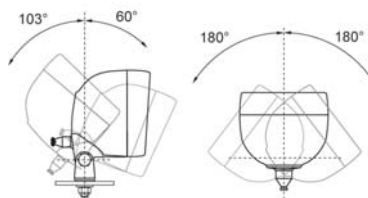
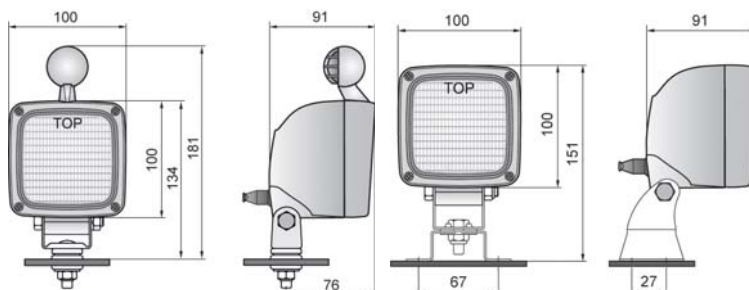
Предлагается большой выбор разъемов и монтажных кронштейнов. Могут устанавливаться в любом положении.

Части полезные при монтаже:  
штепсель AMP Faston 250 2-контактный - кат. № A.07138

Запчасти:  
выключатель - кат. № WYL1.46300  
герметичная втулка - кат. № A.28500

Аналоги Hella:  
A - 1GA 007 506-451 D - 1GA 007 506-012  
B - 1GA 007 506-011 E - 1GA 007 506-021  
C - 1GA 007 506-091

## РАЗМЕРЫ



Номер в каталоге	Класс защиты		Оснащение	амортизатор	лампа H3 12V	лампа H3 24V	ручка	выключатель	кронштейн омега	втулка	герм. втулка	провод 0,2 м	разъем AMP Faston	разъем Deutsch DT	Замены	Hella	Номер в каталоге	Класс защиты		Оснащение	амортизатор	лампа H3 12V	лампа H3 24V	ручка	выключатель	кронштейн омега	втулка	герм. втулка	провод 0,2 м	разъем AMP Faston	разъем Deutsch DT	Замены	Hella							
	IP66	IP69K																IP66	IP69K																					
LKR5.24765	*	*		*									*			A	LKR5.24766	*	*		*									*										
LKR5.24866	*	*		*	*								*			A	LKR5.24768	*	*		*									*						Г				
LKR5.24867	*	*		*		*							*			A	LKR5.39904	*	*		*	*	*						*											
LKR5.24775	*	*		*					*				*			B	LKR5.24779	*	*		*		*						*											
LKR5.24876	*	*		*	*				*				*			C	LKR5.24777	*	*		*		*	*				*												
LKR5.24877	*	*		*		*			*				*			D	LKR5.39910	*	*		*		*	*				*												
LKR5.39900	*			*				*					*				LKR5.39911	*	*		*	*	*	*			*		*	*	*	*	*	*	*					
LKR5.39901	*			*				*	*				*				LKR5.24780	*	*		*	*	*	*			*	*	*	*	*	*	*	*	*	*				
LKR5.39902	*			*	*			*	*				*				LKR5.24767	*	*		*	*	*	*			*	*	*	*	*	*	*	*	*	*	*			
LKR5.39903	*			*	*			*	*				*				LKR5.24778	*	*		*	*	*	*			*	*	*	*	*	*	*	*	*	*	*	*		





## ТЕХН. ХАРАКТЕРИСТИКА / ЧЕРТЫ

- размеры: 100x100x91
- источник света: H3
- максимальная мощность: 70W
- номинальная мощность: 12V-24V DC
- оптика: стандартная
- угол луча: 63° x 45°
- класс защиты: IP66, IP69K, IP67
- материал корпуса: пластик
- цвет корпуса: черный
- материал стекла: стекло
- встроены разъемы: AMP Faston 250, Deutsch DT
- другие (опции): ручка  
выключатель  
амортизатор  
упаковка блистер  
магнитные держатели



## ДОПОЛНИТЕЛЬНЫЕ ИНФОРМАЦИИ

Популярные среди пользователей фары, дающие много возможностей применения.

Предназначены для освещения поверхности вокруг автомобилей, тракторов, тихоходных автотранспортных средств и любых мест позволяющих поставить указанное напряжение.

Предлагается большой выбор разъемов и монтажных кронштейнов. Могут устанавливаться в любом положении.

Части полезные при монтаже:

- штепсель AMP Faston 250 2-контактный - кат. № A.07138
- штепсель Deutsch DT06-2S 2-контактный - кат. № A.07135

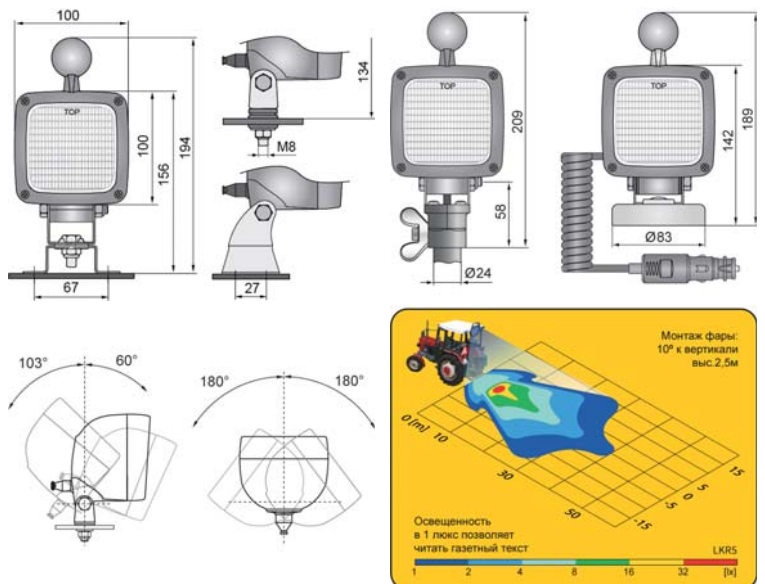
Запчасти:

- держатели - кат. № CAR1.47300
- выключатель - кат. № WYL1.46300
- магнит ферритовый  $\phi 83/250N$  (1шт.) - кат. № CAR4.51300
- магнит неодимовый  $\phi 89/500N$  (1шт.) - кат. № CAR4.51320

Аналоги Hella:

- LKR5.26365 - 1GA 007 506-001
- LKR5.27466 - 1GA 007 506-081
- LKR5.27467 - 1GA 007 506-007
- LKR5.39922 - 1GA 007 506-651
- LKR5.26375 - 1GA 007 506-002
- LKR5.27476 - 1GA 007 506-547
- LKR5.39921 - 1GA 007 506-491

## РАЗМЕРЫ



Номер в каталоге	Класс защиты			Оснащение							Упаковка / шт.									
	IP66	IP69K	IP67	лампа H3 12V	лампа H3 24V	ручка	выключатель	кронштейн omega	провод 4 м	штепсель прикурива	соедин. с хомутом	разъем AMP Faston	разъем Deutsch DT	Установка	Магн. ферритовая	Магн. неодимовая	CAR1 держатель	Упаковка / шт.	блистер	картон
LKR5.26365	*	*																	1	
LKR5.26375	*	*																	1	
LKR5.27466	*	*		*															1	
LKR5.27476	*	*		*															1	
LKR5.27467	*	*			*														1	
LKR5.27477	*	*			*														1	
LKR5.26366	*	*			*	*													1	
LKR5.27465	*	*		*	*														1	
LKR5.27468	*	*		*	*														1	
LKR5.35565	*	*				*													1	
LKR5.35575	*	*					*												1	
LKR5.37066	*	*		*			*												1	
LKR5.37076	*	*		*			*												1	
LKR5.37166	*	*		*			*												1	
LKR5.35566	*	*		*		*	*												1	
LKR5.37067	*	*		*	*	*	*												1	

Номер в каталоге	Класс защиты			Оснащение							Упаковка / шт.									
	IP66	IP69K	IP67	лампа H3 12V	лампа H3 24V	ручка	выключатель	кронштейн omega	провод 4 м	штепсель прикурива	соедин. с хомутом	разъем AMP Faston	разъем Deutsch DT	Установка	Магн. ферритовая	Магн. неодимовая	CAR1 держатель	Упаковка / шт.	блистер	картон
LKR5.27470	*	*			*	*					*	*					*		1	
LKR5.27471	*	*			*	*					*	*					*		1	
LKR5.39921	*	*			*	*					*	*					*		1	
LKR5.39922	*	*			*	*					*	*					*		1	
LKR5.39920	*	*			*	*		*			*	*					*		1	
LKR5.24776	*	*			*	*		*			*	*					*		1	
LKR5.24774	*	*		*	*		*				*	*					*		1	
LKR5.39912	*	*		*	*	*	*	*	*	*	*	*	*	*	*	*	*	*	1	
LKR5.39916	*	*		*	*	*	*	*	*	*	*	*	*	*	*	*	*	*	1	
LKR5.39913	*	*		*	*	*	*	*	*	*	*	*	*	*	*	*	*	*	1	
LKR5.39917	*	*		*	*	*	*	*	*	*	*	*	*	*	*	*	*	*	1	
LKR5.39914	*	*		*	*	*	*	*	*	*	*	*	*	*	*	*	*	*	1	
LKR5.39918	*	*		*	*	*	*	*	*	*	*	*	*	*	*	*	*	*	1	
LKR5.39915	*	*		*	*	*	*	*	*	*	*	*	*	*	*	*	*	*	1	
LKR5.39919	*	*		*	*	*	*	*	*	*	*	*	*	*	*	*	*	*	1	



## ТЕХН. ХАРАКТЕРИСТИКА / ЧЕРТЫ

- размеры: 134x64x65
- источник света: H3
- максимальная мощность: 70W
- номинальная мощность: 12V-24V DC
- оптика: стандартная
- угол луча: 34°
- класс защиты: IP54
- материал корпуса: пластик
- цвет корпуса: черный
- материал стекла: стекло
- встроены разъемы: -



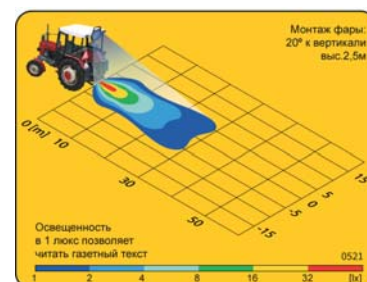
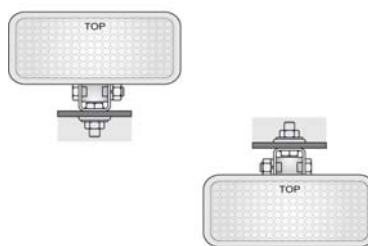
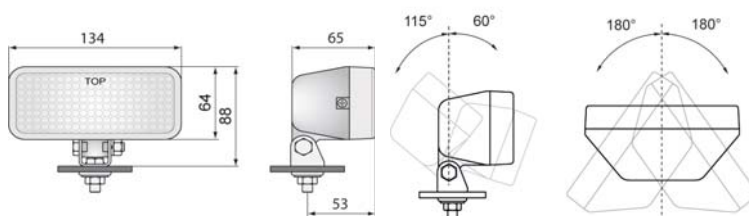
## ДОПОЛНИТЕЛЬНЫЕ ИНФОРМАЦИИ

Предназначены для освещения поверхности вокруг автомобилей, тракторов, тихоходных автотранспортных средств и любых мест позволяющих поставить указанное напряжение.

Места установки: в вертикальном положении на кузове автомобиля. Могут устанавливаться как в стоячем, так и в висячем положении.

Есть возможность смонтировать на провод выбранный разъем (по запросу).

## РАЗМЕРЫ



Номер в каталоге	Тип	Стекло	Оснащение	лампа H3 12V	лампа H3 24V	кронштейн omega	герм. втулка	провод 0,15 м	разъем	AMP Faslon 250	AMP Superseal 1,5	Deutsch DT	Установка	кронштейн	стойлер / углубл.	Упаковка / шт.	блистер	картон
0521.45210	*	*						*						*				1



## ТЕХН. ХАРАКТЕРИСТИКА / ЧЕРТЫ

- размеры: 138x78x68
- источник света: H3
- максимальная мощность: 70W
- номинальная мощность: 12V-24V DC
- оптика: FF, стандартная
- угол луча: 63° x 45°, 46° x 15°
- класс защиты: IP66
- материал корпуса: пластик
- цвет корпуса: черный
- материал стекла: стекло
- встроены разъемы: -
- другие: полупроницаемая мембрана



## ДОПОЛНИТЕЛЬНЫЕ ИНФОРМАЦИИ

Предназначены для освещения поверхности вокруг автомобилей, тракторов, тихоходных автотранспортных средств и любых мест позволяющих поставить указанное напряжение.

Места установки: в вертикальном положении на кузове автомобиля. Могут устанавливаться как в стоячем, так и в висячем положении.

Есть возможность смонтировать на провод выбранный разъем (по запросу).

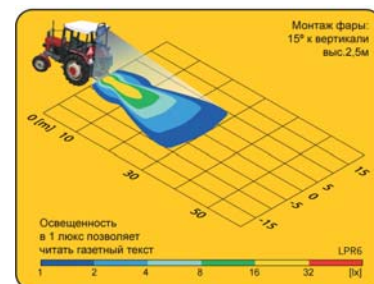
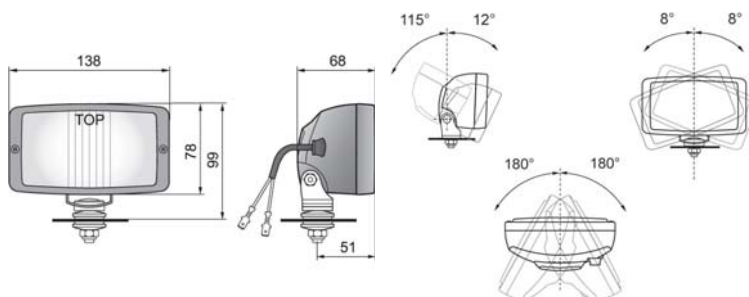
Части полезные при монтаже:

- штепсель Deutsch DT06-2S 2-контактный - кат. № A.07135
- штепсель AMP Superseal 1,5 2-контактный - кат. № A.07137
- штепсель AMP Faston 250 2-контактный - кат. № A.07138

Дополнительное оснащение:

- защитная решетка - кат. № A.37900
- защитная крышка - кат. № A.37901

## РАЗМЕРЫ



Номер в каталоге	Оптика		Тип	H3	Угол луча	63° x 45°	46° x 15°	Стекло	стеклянное	из поликарбоната	Оснащение	лампа H3 12V	лампа H3 24V	защитная решетка	кронштейн омега	провод 0,15 м	провод 0,4 м	разъем	AMP Faston 250	AMP Superseal 1,5	Deutsch DT	Cap / Pin	Установка	кронштейн	спойлер / углубл.	Применение	универсальное	рекомендуемое	Упаковка / шт.	блистер	картон		
	FF	стандартная																															
LPR6FF.46401	*			*		*			*															*							1		
LPR6FF.46400	*			*		*			*																*							1	
LPR6FF.46410	*			*		*			*			*													*							1	
LPR6FF.46420	*			*		*			*			*	*												*							1	
LPR6FF.46411	*			*		*			*			*											2		*							1	
LPR6.27381		*		*			*		*			*													*							1	
LPR6.27382		*		*			*		*			*													*							1	
LPR6.27383		*		*			*		*			*	*												*							1	
LPR6.27392		*		*			*		*			*		*										2		*						1	
LPR6.27393		*		*			*		*			*	*	*										2		*						1	
LPR6.27385		*		*			*		*			*												2		*		*					1



## ТЕХН. ХАРАКТЕРИСТИКА / ЧЕРТЫ

- размеры: 138x78x60
- источник света: H3
- максимальная мощность: 70W
- номинальная мощность: 12V-24V DC
- оптика: стандартная
- угол луча: 23°
- класс защиты: IP54
- материал корпуса: пластик
- цвет корпуса: черный
- материал стекла: стекло
- встроены разъемы: -



## ДОПОЛНИТЕЛЬНЫЕ ИНФОРМАЦИИ

Предназначены для освещения поверхности вокруг автомобилей, тракторов, тихоходных автотранспортных средств и любых мест позволяющих поставить указанное напряжение.

Места установки: в вертикальном положении на кузове автомобиля. Могут устанавливаться как в стоячем, так и в висячем положении.

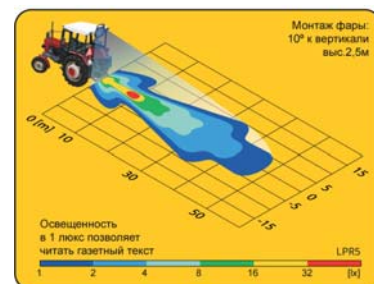
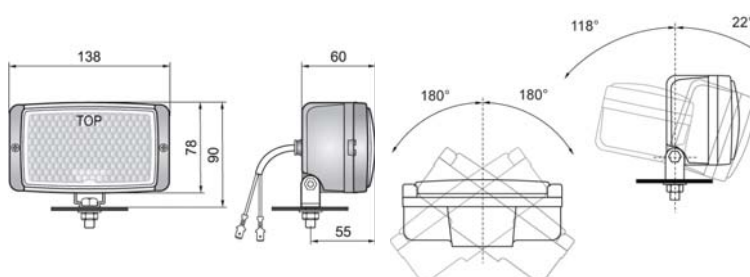
Есть возможность смонтировать на провод выбранный разъем (по запросу).

Изделия серии LPR5 были заменены на модель LPR6, предлагая лучший класс защиты.

Части полезные при монтаже:

- штепсель Deutsch DT06-2S 2-контактный - кат. № A.07135
- штепсель AMP Superseal 1,5 2-контактный - кат. № A.07137
- штепсель AMP Faston 250 2-контактный - кат. № A.07138

## РАЗМЕРЫ



Номер в каталоге	Тип		Стекло	стеклянное из поликарбоната	Оснащение	лампа H3 12V	лампа H3 24V	кронштейн omega	герм. втулка	провод 0,15 м	разъем	AMP Faston 250	AMP Superseal 1,5	Deutsch DT Cap / Pin	Установка	кронштейн	спойлер / углубл.	Применение	универсальное	рекомендуемое	Упаковка / шт.	блистер	картон
	H3	F2																					
LPR5.21529	*			*												*			*			1	
LPR5.21530	*			*		*										*			*			1	
LPR5.21629	*			*						*						*			*			1	
LPR5.36831	*			*												*			*			2	
LPR5.36931	*			*						*						*			*			2	





## ТЕХН. ХАРАКТЕРИСТИКА / ЧЕРТЫ

- размеры: 156x92x85
- источник света: H3
- максимальная мощность: 70W
- номинальная мощность: 12V-24V DC
- оптика: стандартная
- угол луча: 46° x 15°
- класс защиты: IP66
- материал корпуса: пластик
- цвет корпуса: черный
- материал стекла: стекло
- встроены разъемы: -
- другие: полупроницаемая мембрана  
ПС рассеиватель (опция)  
опаковка блистер (опция)



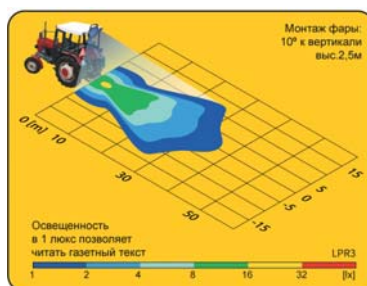
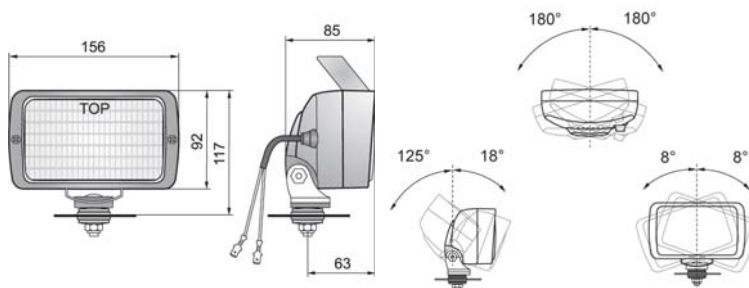
## ДОПОЛНИТЕЛЬНЫЕ ИНФОРМАЦИИ

Предназначены для освещения поверхности вокруг автомобилей, тракторов, тихоходных автотранспортных средств и любых мест позволяющих поставить указанное напряжение.

Места установки: в вертикальном положении на кузове автомобиля. Могут устанавливаться как в стоячем, так и в висячем положении.

Есть возможность смонтировать на провод выбранный разъем (по запросу).

## РАЗМЕРЫ



Номер в каталоге	Кат.ном. Hella	Кат.ном. Sobo	Класс защиты		Тип	H3	Стекло стеклянное из поликарбоната	Оснащение								разъем	AMP Faston 250	AMP Superseal 1,5	Deutsch DT	Установка	кронштейн	втулка	Упаковка / шт.	блистер	картон
			IP66	IP55				лампа H3 12V	лампа H3 24V	ручка	выключатель	кронштейн omega	провод 0,15 м	провод 0,25 м											
LPR3.21782	1GA998522007	05.0842.0000	*		*	*	*							*					*				1		
LPR3.31580	1GA998522007	05.0842.0000	*		*	*	*	*		*									*					1	
LPR3.31582	1GA998522177	05.0842.0000	*		*	*	*	*		*				*					*					1	
LPR3.21792	1GA998522177	05.0842.0000	*		*	*	*	*		*	*			*					*					1	
LPR3.38682			*		*	*	*	*		*				*	*				*					1	
LPR3.29582			*		*	*	*	*		*				*	*				*					1	
LPR3.29583			*		*	*	*	*		*	*			*	*				*					1	
LPR3.30282			*		*	*	*	*		*	*	*		*	*				*					1	
LPR3.30283			*		*	*	*	*		*	*	*		*	*	*			*					1	
LPR3.31282			*		*	*	*	*		*	*	*	*	*	*	*			*					1	



## ТЕХН. ХАРАКТЕРИСТИКА / ЧЕРТЫ

- размеры: 156x92x85
- источник света: H3
- максимальная мощность: 70W
- номинальная мощность: 12V-24V DC
- оптика: стандартная
- угол луча: 46° x 15°
- класс защиты: IP55
- материал корпуса: пластик
- цвет корпуса: черный
- материал стекла: стекло
- встроены разъемы: -
- другие (опции): ручка  
выключатель  
ПС рассеиватель



## ДОПОЛНИТЕЛЬНЫЕ ИНФОРМАЦИИ

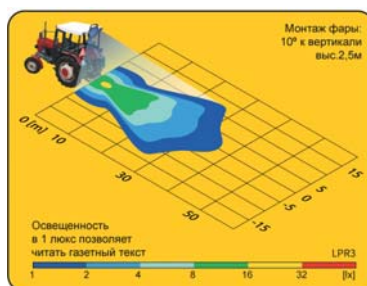
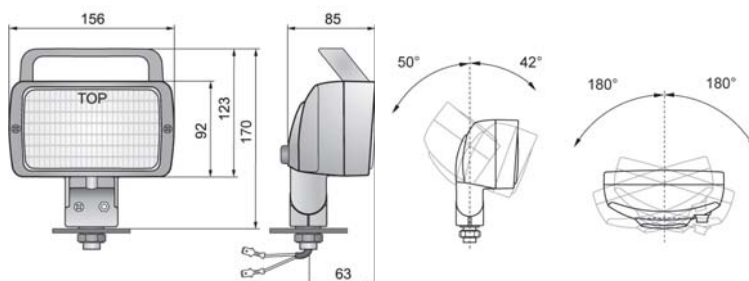
Предназначены для освещения поверхности вокруг автомобилей, тракторов, тихоходных автотранспортных средств и любых мест позволяющих поставить указанное напряжение.

Места установки: в вертикальном положении на кузове автомобиля. Могут устанавливаться только в стоячем положении.

Провода выводятся через отверстие в крепежном болте.

Есть возможность смонтировать на провод выбранный разъем (по запросу).

## РАЗМЕРЫ



Номер в каталоге	Оснащение												
	Тип	Класс защиты	Стекло	стеклянное из поликарбоната	лампа H3 12V	лампа H3 24V	ручка	выключатель	кронштейн omega	провод 0,15 м	разъем	Установка	Упаковка / шт.
LPR3.15762	*	IP66	*	*							AMP Faston 250		1
LPR3.29462	*	IP55	*	*				*	*		AMP Superseal 1,5		1
LPR3.15764	*	IP66	*	*	*	*			*		Deutsch DT		1
LPR3.21362	*	IP66	*	*		*	*		*		Установка		1
LPR3.18962	*	IP66	*	*	*	*	*		*		кронштейн втулка		1
											Упаковка / шт.		
											блister картон		



## ТЕХН. ХАРАКТЕРИСТИКА / ЧЕРТЫ

- размеры: 156x92x80
- источник света: H3
- максимальная мощность: 70W
- номинальная мощность: 12V-24V DC
- оптика: стандартная
- угол луча: 46° x 15°
- класс защиты: IP66
- материал корпуса: пластик
- цвет корпуса: черный
- материал стекла: стекло
- встроены разъемы: -
- другие (опции): ручка  
ПС рассеиватель  
выключатель



## ДОПОЛНИТЕЛЬНЫЕ ИНФОРМАЦИИ

Предназначены для освещения поверхности вокруг автомобилей, тракторов, тихоходных автотранспортных средств и любых мест позволяющих поставить указанное напряжение.

Места установки: в вертикальном положении на кузове автомобиля. Могут устанавливаться в любом положении (вертикальном, подвесном, боковом).

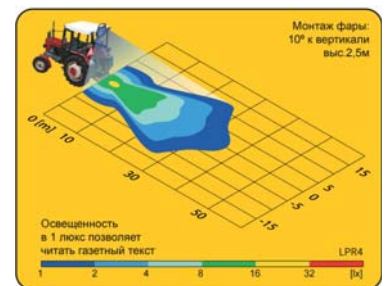
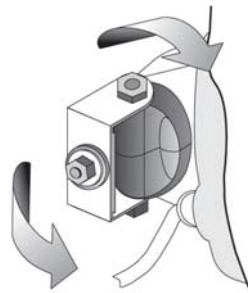
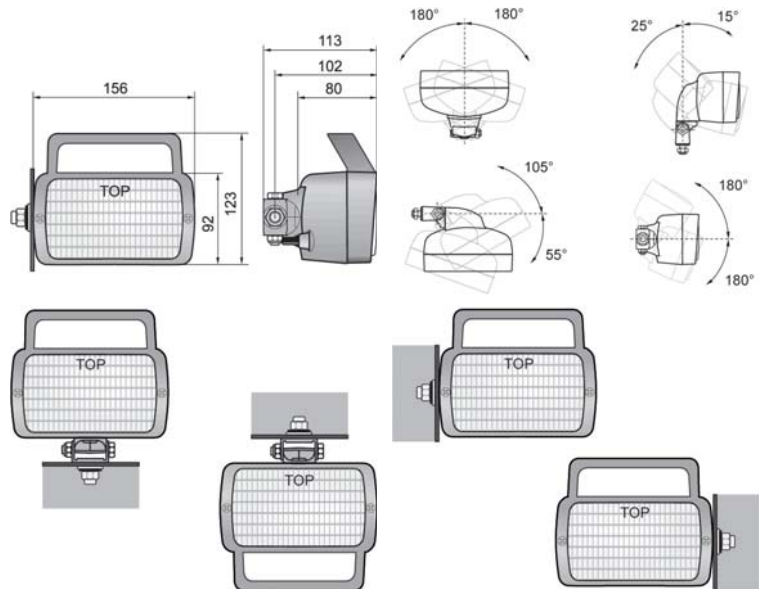
Система крепления позволяет изменять положение монтажного кронштейна (снизу, сверху, слева, справа).

Есть возможность смонтировать на провод выбранный разъем (по запросу).

Аналоги Hella:

LPR4.25975 - 1GA 006 875-001

## РАЗМЕРЫ



Номер в каталоге	Тип		Стекло стеклянное из поликарбоната	Освещение	лампа H3 12V	лампа H3 24V	ручка	выключатель	терм. втулка	провод 0,15 м	разъем	AMP Faston 250	AMP Superseal 1,5	Deutsch DT	Установка кронштейн	втулка
	H3	*														
LPR4.25975	*	*	*												*	
LPR4.25961	*	*	*			*				*				*	*	
LPR4.26075	*	*	*				*	*		*				*	*	
LPR4.37475	*	*	*		*	*	*	*		*				*	*	



## ТЕХН. ХАРАКТЕРИСТИКА / ЧЕРТЫ

- размеры: 195x96x110
- источник света: H3
- максимальная мощность: 70W
- номинальная мощность: 12V-24V DC
- оптика: стандартная
- угол луча: 34°
- класс защиты: IP54
- материал корпуса: пластик
- цвет корпуса: черный
- материал стекла: стекло, пластик
- встроены разъемы: -
- другие (опции): ручка
- выключатель
- опакровка блистер
- крепление усилено стальным профилем



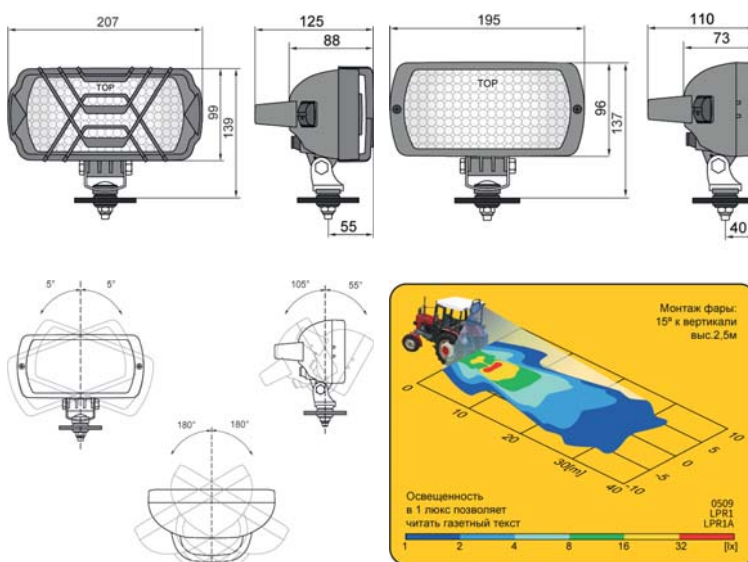
## ДОПОЛНИТЕЛЬНЫЕ ИНФОРМАЦИИ

Предназначены для освещения поверхности вокруг автомобилей, тракторов, тихоходных автотранспортных средств и любых мест позволяющих поставить указанное напряжение.

Места установки: в вертикальном положении на кузове автомобиля. Могут устанавливаться как в стоячем, так и в висячем положении.

Есть возможность смонтировать на провод выбранный разъем (по запросу).

## РАЗМЕРЫ



Номер в каталоге	Тип		Стекло		Освещение	Опции							Упаковка / шт.							
	H3	из поликарбоната	стеклянное	из поликарбоната		лампа H3 12V	лампа H3 24V	ручка	выключатель	защитная решетка	кронштейн омега	терм. втулка	провод 0,15 м	провод 0,25 м	разъем	AMP Faston 250	AMP Superseal 1,5	Deutsch DT	блистер	картон
LPR1A.47001	*		*																1	
LPR1A.47020	*		*						*										2	
LPR1A.47021	*		*			*			*										2	
LPR1A.47002	*		*						*											1
LPR1A.47011	*		*			*			*			*								1
LPR1A.47000	*		*				*	*	*	*										1
LPR1A.47003	*		*	*			*	*	*	*										1
LPR1A.47010	*		*	*		*	*	*	*	*										1





## ТЕХН. ХАРАКТЕРИСТИКА / ЧЕРТЫ

- размеры: 195x96x73, 196x95x74
- источник света: H3
- максимальная мощность: 70W
- номинальная мощность: 12V-24V DC
- оптика: стандартная
- угол луча: 34°
- класс защиты: IP54
- материал корпуса: пластик, металл
- цвет корпуса: черный
- материал стекла: стекло, пластик
- встроены разъемы: -
- другие (опции): ручка  
выключатель  
опаковка блистер  
корпус хромированный



## ДОПОЛНИТЕЛЬНЫЕ ИНФОРМАЦИИ

Предназначены для освещения поверхности вокруг автомобилей, тракторов, тихоходных автотранспортных средств и любых мест позволяющих поставить указанное напряжение.

Места установки: в вертикальном положении на кузове автомобиля. Могут устанавливаться как в стоячем, так и в висячем положении.

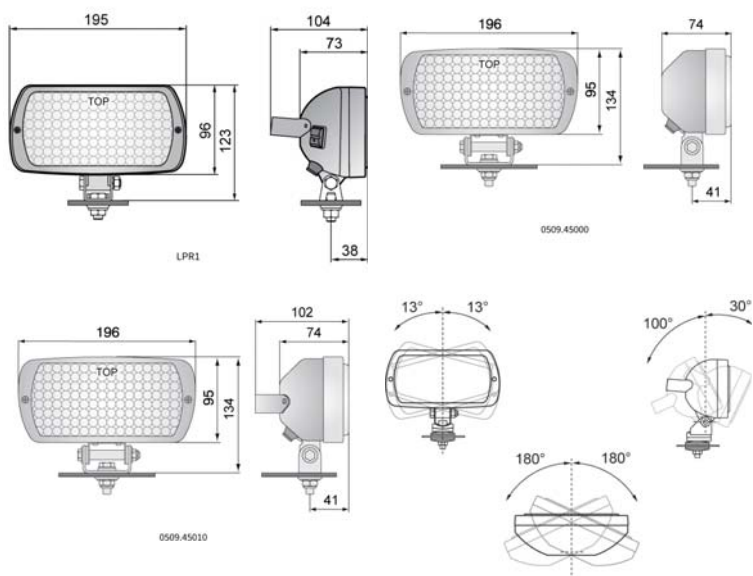
Изделия серии LPR1 были заменены на модель LPR1A.

Есть возможность смонтировать на провод выбранный разъем (по запросу).

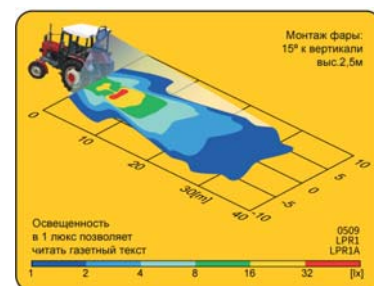
Запчасти:

защитная решетка - кат. № A.08934

## РАЗМЕРЫ



Номер в каталоге	Опции		Тип	H3	Стекло	стеклянное из поликарбоната	Оснащение	лампа H3 12V	лампа H3 24V	защитная решетка	ручка	выключатель	провод 0,15 м	провод 0,25 м	Упаковка / шт.	блистер	картон
	корпус из пластмассы	корпус из металла															
LPR1.28823	*		*	*	*												1
LPR1.29031	*		*	*	*				*								2
LPR1.31723	*		*	*	*				*								1
LPR1.28723	*		*	*	*		*	*	*	*		*					1
LPR1.06123	*		*	*	*				*	*	*	*					1
LPR1.06122	*		*	*	*	*			*	*	*	*					1
0509.45000		*	*	*	*						*	*					1
0509.45010		*	*	*	*						*	*					1





## ТЕХН. ХАРАКТЕРИСТИКА / ЧЕРТЫ

- размеры: 180x86x76
- источник света: H3
- максимальная мощность: 70W
- номинальная мощность: 12V-24V DC
- оптика: стандартная
- угол луча: 34°
- класс защиты: IP54
- материал корпуса: пластик
- цвет корпуса: черный
- материал стекла: стекло
- встроены разъемы: -



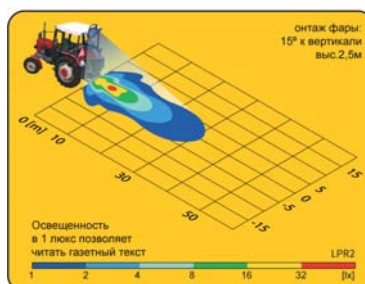
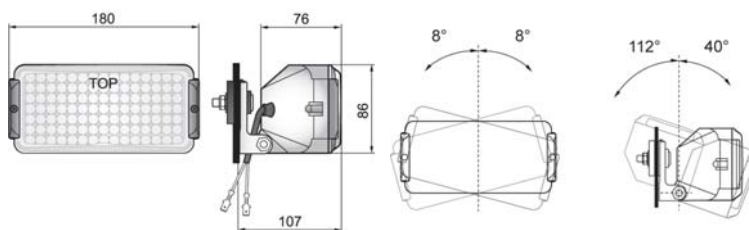
## ДОПОЛНИТЕЛЬНЫЕ ИНФОРМАЦИИ

Предназначены для освещения поверхности вокруг автомобилей, тракторов, тихоходных автотранспортных средств и любых мест позволяющих поставить указанное напряжение.

Места установки: в вертикальном положении на кузове автомобиля. Могут устанавливаться как в стоячем, так и в висячем положении.

Есть возможность смонтировать на провод выбранный разъем (по запросу).

## РАЗМЕРЫ



Номер в каталоге	Оснащение																					
	Тип	НЗ	Стекло	стеклянное	лампа H3 12V	лампа H3 24V	защитная решетка	кронштейн-омега	герм. втулка	провод 0,15 м	провод 0,25 м	разъем	AMP Faston 250	AMP Superseal 1,5	Deutsch DT	Установка	кронштейн	стойлер / углубл.	Применение	универсальное	рекомендуемое	
LPR2.14455	*	*	*	*	*	*	*	*	*	*	*	*	*	*	*	*	*	*	*	*	*	*
LPR2.14465	*	*	*	*	*	*	*	*	*	*	*	*	*	*	*	*	*	*	*	*	*	*



## ТЕХН. ХАРАКТЕРИСТИКА / ЧЕРТЫ

размеры: 172x142x65  
 источник света: H3  
 максимальная мощность: 70W  
 номинальная мощность: 12V-24V DC  
 оптика: стандартная  
 угол луча: 30° x 7°  
 класс защиты: IP54  
 материал корпуса: пластик  
 цвет корпуса: черный  
 материал стекла: стекло  
 встроены разъемы: -



## ДОПОЛНИТЕЛЬНЫЕ ИНФОРМАЦИИ

Предназначены для освещения поверхности вокруг автомобилей, тракторов, тихоходных автотранспортных средств и любых мест позволяющих поставить указанное напряжение.

Места установки: подготовлены на заводе-изготовителе, установка в ниши транспортного средства.

Запчасти:

пыльник лампы H3 - кат. № 053.023.05.10

Рекомендуемое использование:

A - Трактора:

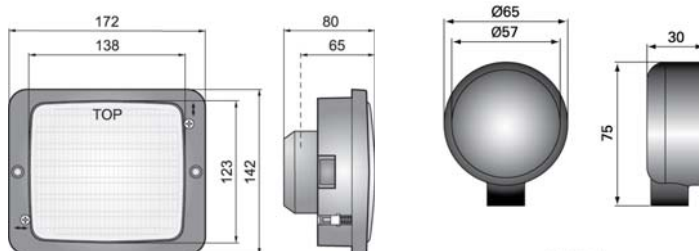
Case IH: 433, 743, 745, 844

John Deere: MD925, MD1188H4

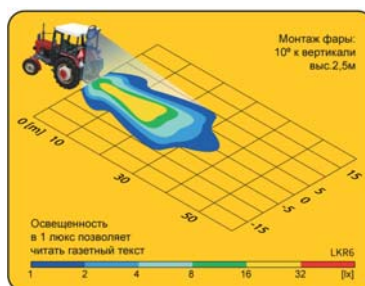
Fendt Farmer: 200, 201, 203-205, 303-312

Fendt Favorit: 610-612, 614, 615, 626

## РАЗМЕРЫ



053.023.05.10



Номер в каталоге	Тип	Стекло	Оснащение	лампа H3 12V	лампа H3 24V	корпус	рамка	пыльник	провод	разъем	AMP Faston 250	AMP Superseal 1,5	Deutch DT	Применение	универсальное	рекомендуемое	Установка	кронштейн	держатель вилка	стойлер / углубл.
LKR6.22990	*	H3	*				*	*							*	A				*



## ТЕХН. ХАРАКТЕРИСТИКА / ЧЕРТЫ

- размеры: 156x93x72, 184x102x72, 184x102x110
- источник света: H3
- максимальная мощность: 70W
- номинальная мощность: 12V-24V DC
- оптика: стандартная
- угол луча: 63° x 45°
- класс защиты: IP54
- материал корпуса: пластик
- цвет корпуса: черный
- материал стекла: стекло
- встроены разъемы: -



## ДОПОЛНИТЕЛЬНЫЕ ИНФОРМАЦИИ

Предназначены для освещения поверхности вокруг автомобилей, тракторов, тихоходных автотранспортных средств и любых мест позволяющих поставить указанное напряжение.

Фары в версии с корпусом устанавливаются на кузове в стоячем положении при помощи болта M10.

Есть возможность смонтировать на провод выбранный разъем (по запросу).

Запчасти:  
пыльник лампы H3 - кат. № 053.023.05.10

Аналоги Собо:  
LPR8.27278 - 05.542.000    LPR8.37578 - 05.543.000  
LPR8.25877 - 05.545.000

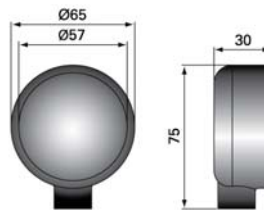
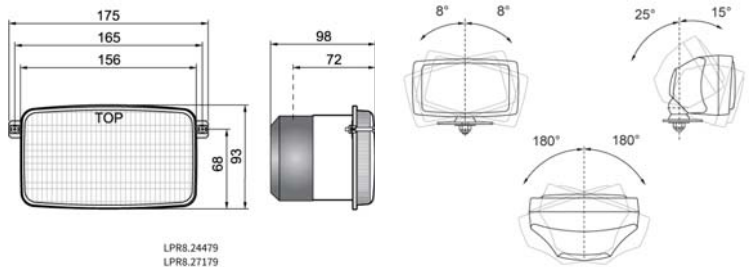
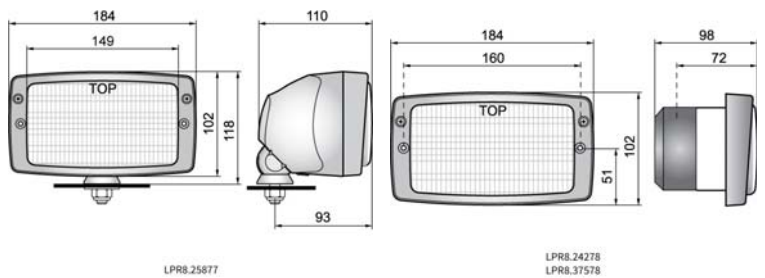
Рекомендуемое использование:

A - Трактора:

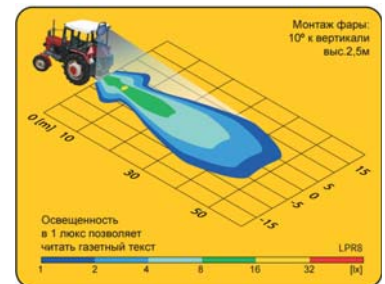
- Escort: 335 Std, Duo, 450, Farmtrac
- Ursus: 4505, 5714, 5314, 6014
- Pronar: MTZ 1221
- Fendt Farmer: 307-309
- Fendt Favorit: 716, 309 C, 824

B - Zetor: Model 2002, Proxima, Forterra, Super, Super Eko, Classic Eko

## РАЗМЕРЫ



053.023.05.10



Номер в каталоге	Кат.ном. Hella	Оснащение					разъем	AMP Faston 250	AMP Superseal 1.5	Deutsch DT	Установка	Кронштейн	Спойлер / углубл.	Применение	универсальное	рекомендуемое
		лампа H3 12V	лампа H3 24V	корпус	рамка	пыльник										
LPR8.27179						*						*	*	A		
LPR8.24479		*				*						*	*	A		
LPR8.27278	1GB006213101			*	*							*	*	A		
LPR8.37578	1GB006213111	*		*	*							*	*	A		
LPR8.25877	1GB007145107		*									*	*	A/B		





## ТЕХН. ХАРАКТЕРИСТИКА / ЧЕРТЫ

- размеры: 162x111x108
- источник света: H3
- максимальная мощность: 70W
- номинальная мощность: 12V-24V DC
- оптика: стандартная
- угол луча: 28-41° x 19-50°, 40°
- класс защиты: IP66
- материал корпуса: пластик
- цвет корпуса: черный
- материал стекла: стекло
- встроены разъемы: Deutsch DT
- другие: ручка (опция)
- двойная оптика
- настройка пучка (опция)
- крепление усилено стальным профилем



## ДОПОЛНИТЕЛЬНЫЕ ИНФОРМАЦИИ

Предназначены для освещения поверхности вокруг автомобилей, тракторов, тихоходных автотранспортных средств и любых мест позволяющих поставить указанное напряжение.

Места установки: в вертикальном положении на кузове автомобиля. Могут устанавливаться как в стоячем, так и в висячем положении.

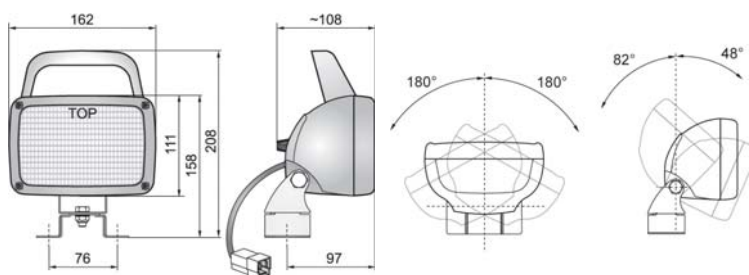
Благодаря регулированию ширины светового пучка, могут давать как короткий (схожий с фарами рабочего света), так и длинный (схожий с противотуманными фарами) пучок света.

Есть возможность смонтировать на провод выбранный разъем (по запросу).

Запчасти:

герметичная втулка - кат. № А.28500

## РАЗМЕРЫ



Номер в каталоге	Кат.ном. Hella	Тип	H3	Опции	настройка пучка	Угол луча	28-41° x 19-50°	40°	Оснащение	лампа H3 12V	лампа H3 24V	ручка	кронштейн омега	герм. втулка	провод 0,15 м	провод 0,4 м	разъем	AMP Faston 250	AMP Superseal 1,5	Deutsch DT	Cap / Pin	Установка	кронштейн	стойлер / углубл.	Применение	универсальное	рекомендуемое	Упаковка / шт.	картон
LPR7.33900			*		*		*											*			2		*		*			1	
LPR7.33901			*		*		*		*									*			2		*		*			1	
LPR7.33902			*		*		*			*								*			2		*		*			1	
LPR7.33913			*		*		*				*							*					*		*			1	
LPR7.33914			*		*		*			*	*							*					*		*			1	
LPR7.33910			*		*		*			*	*							*			2		*		*			1	
LPR7.33911			*		*		*		*	*	*							*			2		*		*			1	
LPR7.33912			*		*		*		*	*	*							*			2		*		*			1	
LPR7.33920	1GA006991091		*				*		*		*							*			2		*		*			1	
LPR7.33921	1GA006991071		*				*		*	*	*							*			2		*		*			1	
LPR7.33922	1GA006991071		*				*		*	*	*							*			2		*		*			1	
LPR7.33925			*				*		*	*	*							*		*	2		*		*			1	
LPR7.33924			*				*		*	*	*				*			*		*	2		*		*			1	
LPR7.33933			*				*		*	*	*							*		*			*		*			1	
LPR7.33934			*				*		*	*	*							*		*			*		*			1	
LPR7.33930	1GA006991021		*				*		*	*	*							*		*	2		*		*			1	
LPR7.33931	1GA006991081		*				*		*	*	*							*		*	2		*		*			1	
LPR7.33932	1GA006991081		*				*		*	*	*							*		*	2		*		*			1	





## ТЕХН. ХАРАКТЕРИСТИКА / ЧЕРТЫ

- размеры:  $\phi 84 \times 97$
- источник света: XENON
- максимальная мощность: 35W
- номинальная мощность: 12V DC
- оптика: стандартная, FF
- угол луча:  $40^\circ \times 22^\circ$
- класс защиты: IP66, IP69K
- материал корпуса: пластик
- цвет корпуса: черный
- материал стекла: стекло
- встроены разъемы: -
- другие: полупроницаемая мембрана



## ДОПОЛНИТЕЛЬНЫЕ ИНФОРМАЦИИ

Фары универсальные предназначены для небольших ниш или с небольшим количеством пространства для установки.

Предназначены для освещения поверхности вокруг автомобилей, тракторов, тихоходных автотранспортных средств и любых мест позволяющих поставить указанное напряжение.

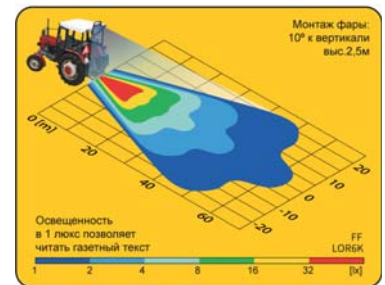
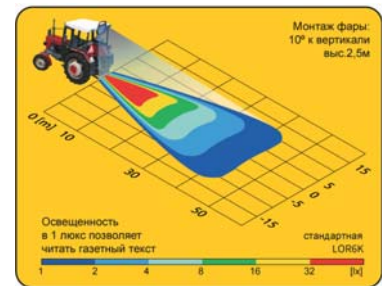
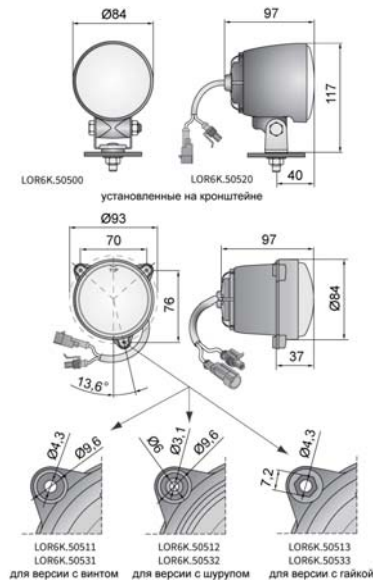
Фары в версии с кронштейном устанавливаются на автомобиле как в стоячем, так и в висячем положении.

Есть возможность смонтировать на провод выбранный разъем (по запросу).

Части полезные при монтаже:

- штепсель AMP Faston 250 2-контактный - кат. № A.07138
- штепсель AMP Superseal 1,5 2-контактный - кат. № A.07137
- штепсель Deutsch DT06-2S 2-контактный - кат. № A.07135

## РАЗМЕРЫ



Номер в каталоге	Оптика		Тип	Тип		Стекло	стеклянное	Оснащение	лампа XENON 12V				разъем	Установка		Способы крепления	Применение			Упаковка / шт.	картон
	стандартная	FF		XENON	H3				лампа XENON 12V	лампа H3 12V	электронный блок	провод		AMP Faston 250	Plug / Pin		кронштейн	спойлер / углубл.	болты		
LOR6K.50500	*			*		*	*		*		*	*	*	2	*						1
LOR6K.50511	*			*		*	*		*		*	*	*	2		*					1
LOR6K.50512	*			*		*	*		*		*	*	*	2			*				1
LOR6K.50513	*			*		*	*		*		*	*	*	2			*				1
LOR6K.50520		*		*		*	*		*		*	*	*	2	*						1
LOR6K.50531		*		*		*	*		*		*	*	*	2		*					1
LOR6K.50532		*		*		*	*		*		*	*	*	2			*				1
LOR6K.50533		*		*		*	*		*		*	*	*	2			*				1



## ТЕХН. ХАРАКТЕРИСТИКА / ЧЕРТЫ

- размеры:  $\phi 80 \times 96$ ,  $\phi 84 \times 97$
- источник света: H3
- максимальная мощность: 70W
- номинальная мощность: 12V-24V DC
- оптика: стандартная
- угол луча:  $40^\circ \times 22^\circ$
- класс защиты: IP66, IP69K
- материал корпуса: пластик
- цвет корпуса: черный
- материал стекла: стекло
- встроены разъемы: AMP Faston 250, Deutsch DT



## ДОПОЛНИТЕЛЬНЫЕ ИНФОРМАЦИИ

Фары универсальные предназначены для небольших ниш или с небольшим количеством пространства для установки.

Предназначены для освещения поверхности вокруг автомобилей, тракторов, тихоходных автотранспортных средств и любых мест позволяющих поставить указанное напряжение.

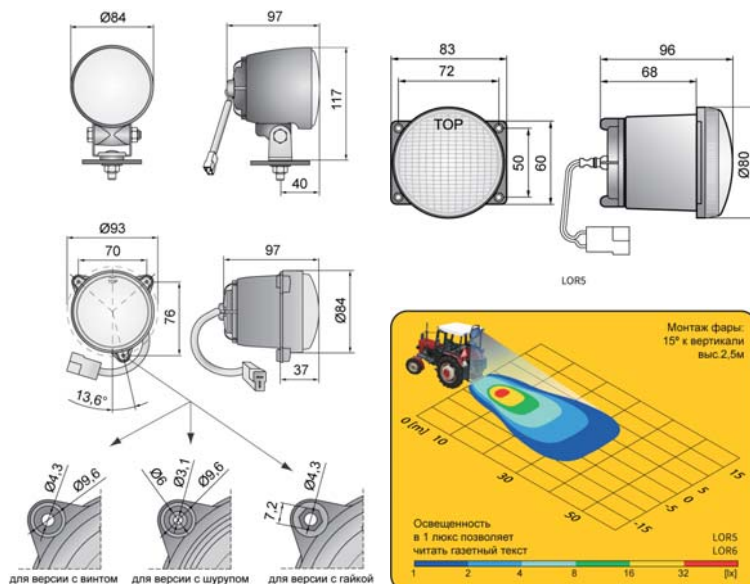
Фары в версии с кронштейном устанавливаются на автомобиле как в стоячем, так и в висячем положении.

Есть возможность смонтировать на провод выбранный разъем (по запросу).

Части полезные при монтаже:

- штепсель AMP Faston 250 2-контактный - кат. № A.07138
- штепсель AMP Superseal 1,5 2-контактный - кат. № A.07137
- штепсель Deutsch DT06-2S 2-контактный - кат. № A.07135

## РАЗМЕРЫ



Номер в каталоге	Диаметр		Оснащение	лампа H3 12V	лампа H3 24V	провод, 0,2 м	разъем	AMP Faston 250	AMP Superseal 1,5	Deutsch DT	Установка	кронштейн	спойлер / углубл.	Способы крепления	болты	шурупы	гайки	Применение	универсальное	рекомендуемое	
	$\phi 80$	$\phi 84$																			
LOR5.41331	*							*							*				*		
LOR5.41332	*			*				*							*				*		
LOR5.41301	*			*				*							*				*		
LOR5.41302	*			*				*							*				*		
LOR5.41312	*			*				*		*					*				*		
LOR5.41321	*			*				*		*					*				*		
LOR6.41506		*						*			*				*				*		
LOR6.41507		*		*				*			*				*				*		
LOR6.41501		*		*				*			*				*				*		
LOR6.41502		*		*	*			*			*				*				*		

Номер в каталоге	Диаметр		Оснащение	лампа H3 12V	лампа H3 24V	провод, 0,2 м	разъем	AMP Faston 250	AMP Superseal 1,5	Deutsch DT	Установка	кронштейн	спойлер / углубл.	Способы крепления	болты	шурупы	гайки	Применение	универсальное	рекомендуемое	
	$\phi 80$	$\phi 84$																			
LOR6.41504		*								*					*				*		
LOR6.41503		*								*					*				*		
LOR6.41509		*		*				*		*					*				*		
LOR6.41525		*		*				*		*					*				*		
LOR6.41526		*		*				*		*					*				*		
LOR6.41521		*		*				*		*					*				*		
LOR6.41522		*		*				*		*					*				*		
LOR6.41524		*		*				*		*					*				*		
LOR6.41528		*		*				*		*					*				*		
LOR6.41523		*		*				*		*					*				*		
LOR6.41527		*		*				*		*					*				*		





## ТЕХН. ХАРАКТЕРИСТИКА / ЧЕРТЫ

- размеры: 104x120x100
- источник света: H3
- максимальная мощность: 70W
- номинальная мощность: 12V-24V DC
- оптика: FF
- угол луча: 45°, 24-45° x 25-46°
- класс защиты: IP66, IP69K
- материал корпуса: пластик
- цвет корпуса: черный
- материал стекла: стекло
- встроены разъемы: AMP Faston 250
- другие: амортизатор  
ручка (опция)  
регулировка светового пучка (опция)



## ДОПОЛНИТЕЛЬНЫЕ ИНФОРМАЦИИ

Предназначены для освещения поверхности вокруг автомобилей, тракторов, тихоходных автотранспортных средств и любых мест позволяющих поставить указанное напряжение.

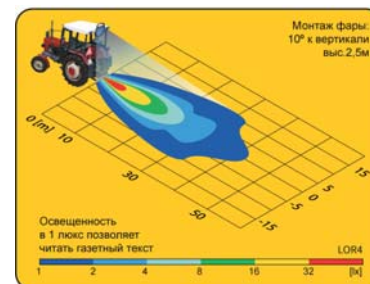
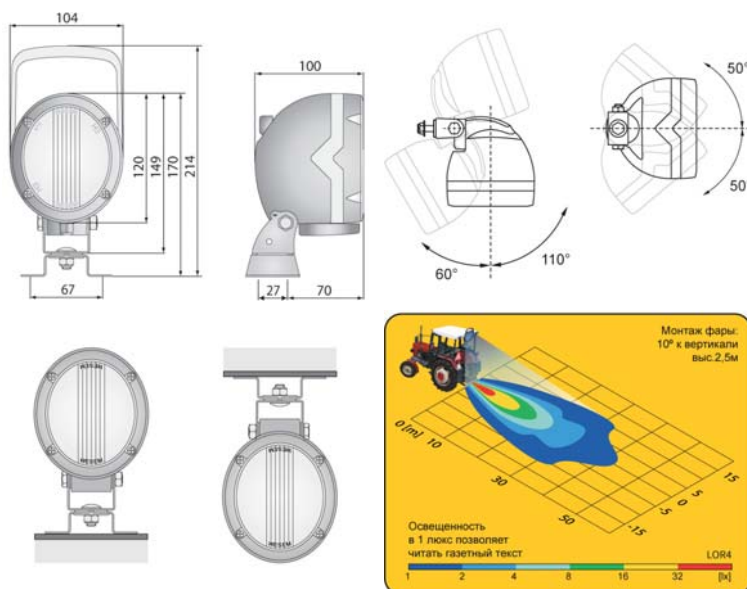
Места установки: в вертикальном положении на кузове автомобиля. Могут устанавливаться как в стоячем, так и в висячем положении.

Благодаря регулированию ширины светового пучка, могут давать как короткий (схожий с фарами рабочего света), так и длинный (схожий с противотуманными фарами) пучок света.

Части полезные при монтаже:

штепсель AMP Faston 250 2-контактный - кат. № А.07138

## РАЗМЕРЫ



Номер в каталоге	Кат.ном. Hella	Тип фонаря	боковой	Класс защиты	IP66	IP69K	Тип	H3	Стекло	стеклянное	Опции	настройка пучка	Угол луча		Оснащение	лампа H3 12V	лампа H3 24V	ручка	амортизатор	кронштейн омега	разъем AMP Faston	Сер / Pin	Установка	кронштейн	спойлер / углубл.	Применение	универсальное	рекомендуемое	Упаковка / шт.	картон
													45°	24-45° x 25-46°																
LOR4.39020	1GM996134171				*	*	*	*		*			*	*				*	*	*	*	2	*			*			1	
LOR4.39021	1GM996134267				*	*	*	*		*			*	*				*	*	*	*	2	*			*			1	
LOR4.39022	1GM996134071				*	*	*	*		*			*	*				*	*	*	*	2	*			*			1	
LOR4.39030	1GM996134241				*	*	*	*		*			*	*				*	*	*	*	2	*			*			1	
LOR4.39031	1GM996134241				*	*	*	*		*			*	*				*	*	*	*	2	*			*			1	
LOR4.39032	1GM996134241				*	*	*	*		*			*	*				*	*	*	*	2	*			*			1	
LOR4.39000					*			*		*			*	*				*	*	*	*	2	*			*			1	
LOR4.39001					*			*		*			*	*				*	*	*	*	2	*			*			1	
LOR4.39002					*			*		*			*	*				*	*	*	*	2	*			*			1	
LOR4.39010					*			*		*			*	*				*	*	*	*	2	*			*			1	
LOR4.39011					*			*		*			*	*				*	*	*	*	2	*			*			1	
LOR4.39012					*			*		*			*	*				*	*	*	*	2	*			*			1	



## ТЕХН. ХАРАКТЕРИСТИКА / ЧЕРТЫ

- размеры: 104x120x107
- источник света: H3
- максимальная мощность: 70W
- номинальная мощность: 12V-24V DC
- оптика: FF
- угол луча: 45°
- класс защиты: IP66, IP69K
- материал корпуса: пластик
- цвет корпуса: черный
- материал стекла: стекло
- встроены разъемы: AMP Faston 250
- другие (опции): ручка



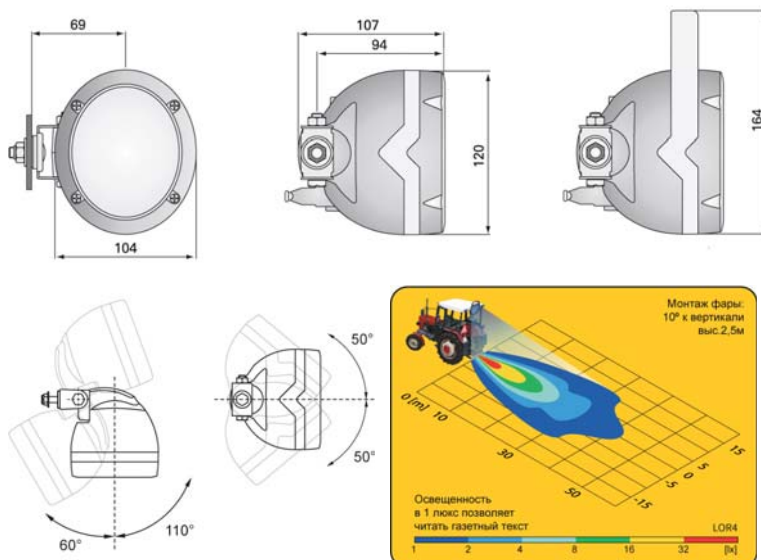
## ДОПОЛНИТЕЛЬНЫЕ ИНФОРМАЦИИ

Предназначены для освещения поверхности вокруг автомобилей, тракторов, тихоходных автотранспортных средств и любых мест позволяющих поставить указанное напряжение.

Места установки: в вертикальном положении на кузове автомобиля. Могут устанавливаться на автомобиле только горизонтально слева или справа.

Части полезные при монтаже:  
штыпсель AMP Faston 250 2-контактный - кат. № A.07138

## РАЗМЕРЫ



Номер в каталоге	Кат.ном. Hella	Тип фонаря		Класс защиты		Тип	H3	Стекло	стеклянное	Опции	настройка луча	Угол луча	45°	24-45° x 25-46°	Оснащение	лампа H3 12V	лампа H3 24V	ручка	амортизатор	кронштейн омега	разъем AMP Faston	Сер / Pin	Установка	кронштейн	спойлер / углубл.	Применение	универсальное	рекомендуемое	Упаковка / шт.	картон
		боковой	Класс защиты	IP66	IP69K																									
LOR4.39040	1GM996134271	*		*	*	*	*	*	*			*	*			*	*				*	2	*			*			1	
LOR4.39041	1GM996134271	*		*	*	*	*	*	*			*	*			*	*				*	2	*			*			1	
LOR4.39042	1GM996134371	*		*	*	*	*	*	*			*	*			*	*				*	2	*			*			1	
LOR4.39050		*		*	*	*	*	*	*			*	*			*	*				*	2	*			*			1	
LOR4.39051		*		*	*	*	*	*	*			*	*			*	*				*	2	*			*			1	
LOR4.39052		*		*	*	*	*	*	*			*	*			*	*				*	2	*			*			1	





## ТЕХН. ХАРАКТЕРИСТИКА / ЧЕРТЫ

- размеры: 167x106x74
- источник света: H3
- максимальная мощность: 70W
- номинальная мощность: 12V-24V DC
- оптика: стандартная
- угол луча: 63° x 45°
- класс защиты: IP67
- материал корпуса: пластик
- цвет корпуса: черный
- материал стекла: стекло
- встроены разъемы: Deutsch DT, AMP Superseal



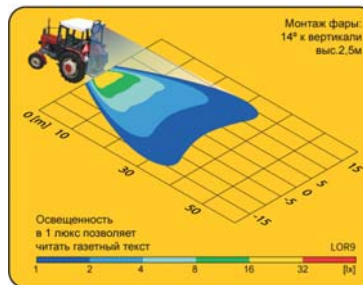
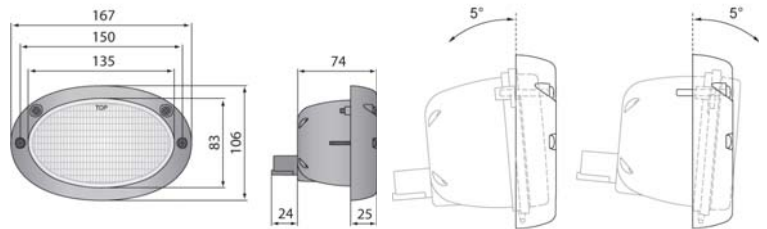
## ДОПОЛНИТЕЛЬНЫЕ ИНФОРМАЦИИ

Предназначены для освещения поверхности вокруг автомобилей, тракторов, тихоходных автотранспортных средств и любых мест позволяющих поставить указанное напряжение.

Места установки: подготовлены на заводе-изготовителе, установка в ниши транспортного средства.

Части полезные при монтаже:  
 штепсель Deutsch DT06-2S 2-контактный - кат. № A.07135  
 штепсель AMP Superseal 1,5 2-контактный - кат. № A.07137

## РАЗМЕРЫ



Номер в каталоге	Кат.ном. Hella	Оснащение					разъем	AMP Superseal 1,5	Deutsch DT	Cap / Pin	Установка	кронштейн	стойлер / углубл.	Применение	универсальное	рекомендуемое
		лампа H3 12V	лампа H3 24V	корпус	рамка	регуляторы										
LOR9.49300				*	*	*		*	2			*		*		
LOR9.49310		*	*	*	*	*		*	2			*		*		
LOR9.49311			*	*	*	*		*	2			*		*		
LOR9.49320	1GA996161351			*	*	*		*	2			*		*		
LOR9.49321	1GA996161351	*	*	*	*	*		*	2			*		*		





## ТЕХН. ХАРАКТЕРИСТИКА / ЧЕРТЫ

- размеры:  $\phi 122/116$
- источник света: H3
- максимальная мощность: 70W
- номинальная мощность: 12V-24V DC
- оптика: стандартная
- угол луча:  $15^\circ \times 24^\circ$
- класс защиты: -
- материал корпуса: металл
- цвет корпуса: -
- материал стекла: стекло
- встроены разъемы: -



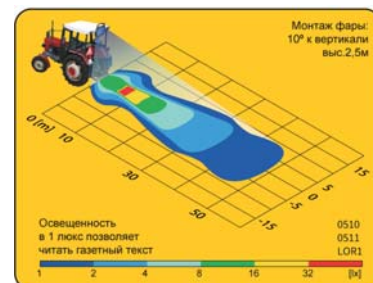
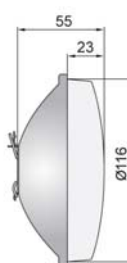
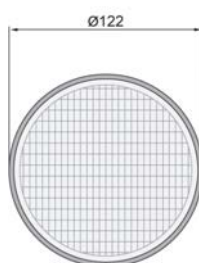
## ДОПОЛНИТЕЛЬНЫЕ ИНФОРМАЦИИ

Предназначены для освещения поверхности вокруг автомобилей, тракторов, тихоходных автотранспортных средств и любых мест позволяющих поставить указанное напряжение.

Места установки: подготовлены на заводе-изготовителе, установка в ниши транспортного средства.

Рекомендуемое использование:  
А - Трактора: Zetor 5211, 7211

## РАЗМЕРЫ



Номер в каталоге	Тип		Стекло	Оснащение	лампа H3 12V	лампа H3 24V	рамка	пыльник	провод	разъем	AMP Faston 250	Deusch DT	Cap / Pin	Установка	кронштейн	* спойлер / углубл.	Применение	универсальное	рекомендуемое	Упаковка / шт.	блистер	картон
	H3	F2																				
LOR8.42900	*		*																A			1



## ТЕХН. ХАРАКТЕРИСТИКА / ЧЕРТЫ

- размеры:  $\phi 148 \times 105$
- источник света: H3, F2
- максимальная мощность: 70W, 55W, 35W
- номинальная мощность: 12V-24V DC, 12V DC, 12V-48V DC
- оптика: стандартная
- угол луча:  $37^\circ \times 18^\circ$
- класс защиты: IP66
- материал корпуса: пластик
- цвет корпуса: черный
- материал стекла: стекло, пластик
- встроены разъемы: -
- другие (опции): ручка  
ПС рассеиватель  
выключатель



## ДОПОЛНИТЕЛЬНЫЕ ИНФОРМАЦИИ

Предназначены для освещения поверхности вокруг автомобилей, тракторов, тихоходных автотранспортных средств и любых мест позволяющих поставить указанное напряжение.

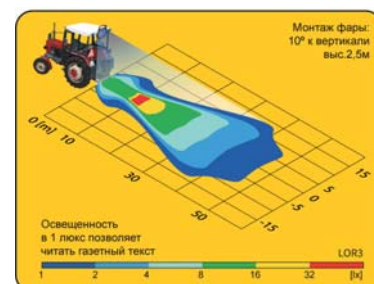
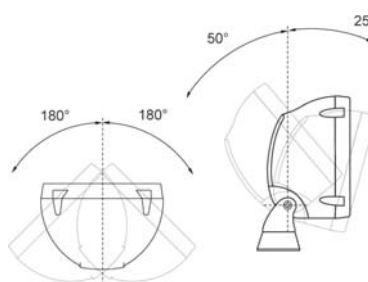
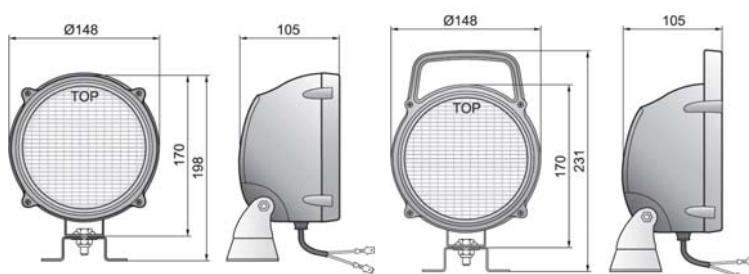
Места установки: в вертикальном положении на кузове автомобиля. Могут устанавливаться в любом положении (вертикальном, подвесном, боковом).

Есть возможность смонтировать на провод выбранный разъем (по запросу).

Запчасти:

- выключатель - кат. № WYL1.46300
- герметичная втулка - кат. № A.28500

## РАЗМЕРЫ



Номер в каталоге	Кат.ном. Hella	Тип		Стекло	стеклянное из поликарбоната	Оснащение	лампа H3 12V	лампа H3 24V	лампа F2 12V 35W	ручка	выключатель	кронштейн омега	герм. втулка	провод 0,15 м	разъем	AMP Superseal 1,5	Deutsch DT	Установка	кронштейн	стойлер / углубл.	Применение	универсальное	рекомендуемое	Упаковка / шт.	блистер	картон
		H3	F2																							
LOR3.23395	1G3005760201	*			*														*			*			1	
LOR3.29395	1G3005760221	*			*						*	*			*				*			*			1	
LOR3.23295	1G3005760001	*			*					*	*	*		*					*			*			1	
LOR3.23296		*			*			*		*	*	*		*					*			*			1	
LOR3.23393		*			*						*	*		*					*			*			1	
LOR3.29393		*			*						*	*		*					*			*			1	
LOR3.23292	1G3996001331	*			*					*	*	*		*					*			*			1	
LOR3.23394		*			*		*			*	*	*		*					*			*			1	
LOR3.29295			*		*						*	*		*					*			*			1	
LOR3.23595	1G3996001001		*		*					*	*	*		*					*			*			1	
LOR3.23494	1G3996001131		*		*					*	*	*		*					*			*			1	
LOR3.23585			*		*					*	*	*	*	*					*			*			1	



## ТЕХН. ХАРАКТЕРИСТИКА / ЧЕРТЫ

- размеры:  $\phi 159 \times 64$ ,  $\phi 160 \times 59$
- источник света: H3
- максимальная мощность: 70W
- номинальная мощность: 12V-24V DC
- оптика: стандартная
- угол луча: 34°
- класс защиты: IP54
- материал корпуса: пластик, металл
- цвет корпуса: черный
- материал стекла: стекло
- встроены разъемы: -
- другие (опции): решетка  
ручка  
ПС рассеиватель  
выключатель



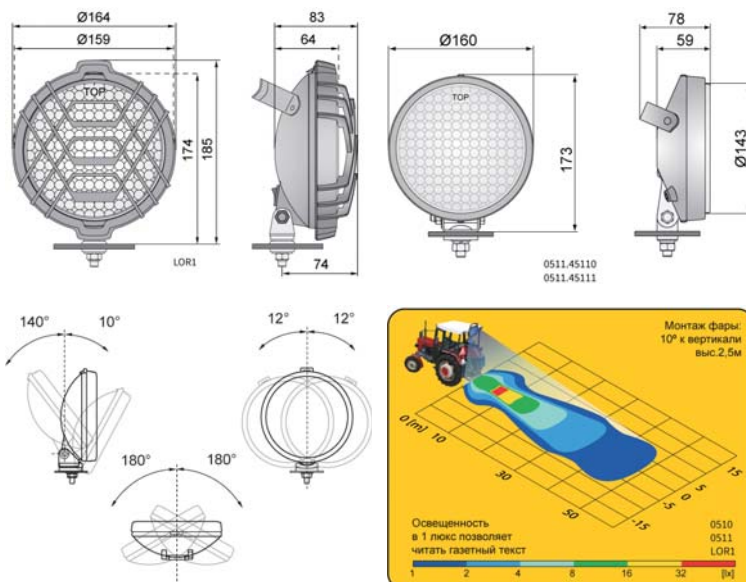
## ДОПОЛНИТЕЛЬНЫЕ ИНФОРМАЦИИ

Предназначены для освещения поверхности вокруг автомобилей, тракторов, тихоходных автотранспортных средств и любых мест позволяющих поставить указанное напряжение.

Места установки: в вертикальном положении на кузове автомобиля. Могут устанавливаться как в стоячем, так и в висячем положении.

Есть возможность смонтировать на провод выбранный разъем (по запросу).

## РАЗМЕРЫ



Номер в каталоге	Опции			Тип	Стекло		Оснащение	разъем		Установка	Применение	Упаковка / шт.	блистер	картон
	корпус из пластмассы	корпус из металла	корпус хромированный		H3	F2		стеклянное	из поликарбоната					
LOR1.23023	*			*		*								1
LOR1.29923	*			*		*								1
LOR1.28423	*			*		*								1
LOR1.06223	*			*		*								1
0511.45100		*		*		*								1
0511.45101		*		*		*		*						1
0511.45110		*		*		*		*						1
0511.45111		*		*		*		*						1



## ТЕХН. ХАРАКТЕРИСТИКА / ЧЕРТЫ

- размеры:  $\phi 161 \times 94$
- источник света: H3
- максимальная мощность: 70W, 55W
- номинальная мощность: 12V-24V DC, 12V DC
- оптика: стандартная
- угол луча: 34°
- класс защиты: IP56
- материал корпуса: пластик
- цвет корпуса: черный
- материал стекла: стекло, пластик
- встроены разъемы: -
- другие: ручка
- ПС рассеиватель (опция)
- выключатель (опция)



## ДОПОЛНИТЕЛЬНЫЕ ИНФОРМАЦИИ

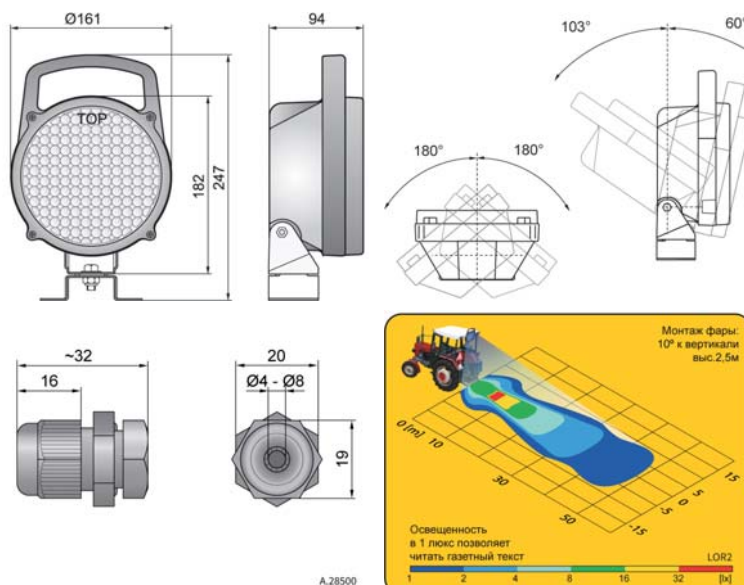
Предназначены для освещения поверхности вокруг автомобилей, тракторов, тихоходных автотранспортных средств и любых мест позволяющих поставить указанное напряжение.

Места установки: в вертикальном положении на кузове автомобиля. Могут устанавливаться в любом положении (вертикальном, подвесном, боковом).

Есть возможность смонтировать на провод выбранный разъем (по запросу).

Запчасти:  
герметичная втулка - кат. № А.28500

## РАЗМЕРЫ



Номер в каталоге	Тип		Стекло	стеклянное из поликарбоната	Оснащение	лампа H3 12V	лампа H3 24V	ручка	выключатель	защитная решетка	кронштейн омега	герм. втулка	провод 0,15 м	провод 0,35 м	провод 1 м	разъем	AMP Superseal 1,5	Deutsch DT	Cap / Pin	Установка	кронштейн	стойлер / углуб.	Применение	универсальное	рекомендуемое	Упаковка / шт.	блистер	картон
	H3	F2																										
LOR2.25138	*			*				*			*										*						1	
LOR2.09338	*			*				*	*		*										*						1	
LOR2.09340	*			*				*	*		*				*						*						1	
LOR2.09339	*			*		*		*	*		*		*								*						1	
LOR2.39238	*			*				*			*	*									*						1	
LOR2.09336	*			*				*	*		*										*						1	





## ТЕХН. ХАРАКТЕРИСТИКА / ЧЕРТЫ

- размеры:  $\phi 161 \times 100$
- источник света: H3
- максимальная мощность: 70W
- номинальная мощность: 12V-24V DC
- оптика: стандартная
- угол луча: 34°
- класс защиты: IP54
- материал корпуса: металл
- цвет корпуса: черный
- материал стекла: стекло
- встроены разъемы: -



## ДОПОЛНИТЕЛЬНЫЕ ИНФОРМАЦИИ

Предназначены для освещения поверхности вокруг автомобилей, тракторов, тихоходных автотранспортных средств и любых мест позволяющих поставить указанное напряжение.

Места установки: в вертикальном положении на кузове автомобиля. Могут устанавливаться слева, справа или в вертикальном положении.

Провода выводятся через отверстие в крепежном болте. Рефлекторные фары следует устанавливать на кузове при помощи стальной, оцинкованной втулки с диаметром 18 мм (элемент оснащения рефлекторной фары).

Есть возможность смонтировать на провод выбранный разъем (по запросу).

Рекомендуемое использование:

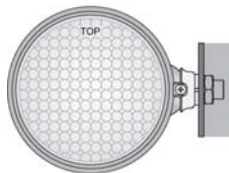
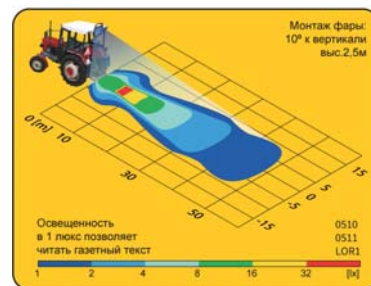
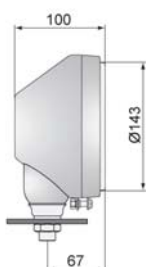
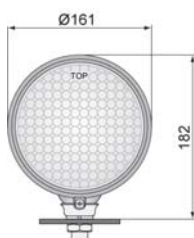
A - Трактора:

Ursus: C-300, C-4000

Zetor: 2011, 3011, 3511, 4011, 6711

Pronar Zubron 2032A

## РАЗМЕРЫ



Номер в каталоге	Тип		Стекло	стеклянное	из поликарбоната	Оснащение	лампа H3 12V	лампа H3 24V	корпус из металла	провод 0,15 м	провод 0,35 м	разъем	AMP Superseal 1,5	Deutsch DT	Cap / Pin	Способы крепления	вертикально вверх	левый	правый	Установка	кронштейн	втулка	Применение	универсальное	рекомендуемое	Упаковка / шт.	блистер	картон
	H3	F2																										
0510.44200	*			*					*								*					*	A			1		
0510.44201	*			*			*		*								*					*	A			1		
0510.44202	*			*			*		*								*					*	A			1		



## ТЕХН. ХАРАКТЕРИСТИКА / ЧЕРТЫ

- размеры:  $\phi 190 \times 90$
- источник света: H3
- максимальная мощность: 70W
- номинальная мощность: 12V-24V DC
- оптика: стандартная
- угол луча: 34°
- класс защиты: IP54
- материал корпуса: пластик
- цвет корпуса: черный
- материал стекла: стекло
- встроены разъемы: -
- другие: выключатель (опция)
- крепление усилено стальным профилем



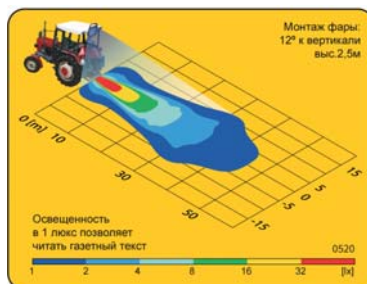
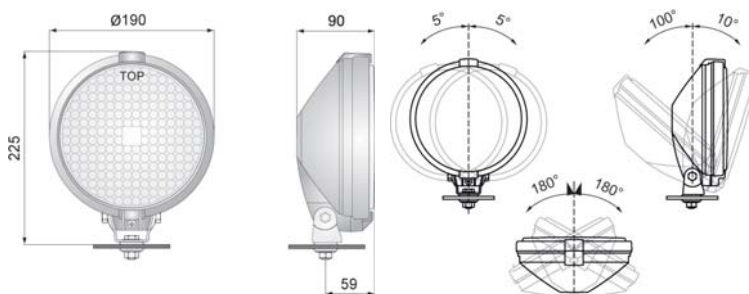
## ДОПОЛНИТЕЛЬНЫЕ ИНФОРМАЦИИ

Предназначены для освещения поверхности вокруг автомобилей, тракторов, тихоходных автотранспортных средств и любых мест позволяющих поставить указанное напряжение.

Места установки: в вертикальном положении на кузове автомобиля. Могут устанавливаться только в стоячем положении.

Есть возможность смонтировать на провод выбранный разъем (по запросу).

## РАЗМЕРЫ



Номер в каталоге	Тип		Стекло	стеклянное из поликарбоната	Оснащение	лампа H3 12V	лампа H3 24V	выключатель	кронштейн омега	герм. втулка	провод 0,15 м	провод 0,35 м	разъем	AMP Superseal 1,5	Deutsch DT	Cap / Pin	Способы крепления			Установка	кронштейн	втулка	Применение	универсальное	рекомендуемое	Упаковка / шт.	блистер	картон
	H3	F2															вертикально вверх	левый	правый									
0520.44300	*			*														*		*	*	*	*				1	
0520.44301	*			*		*												*		*	*	*	*				1	
0520.44302	*			*			*											*		*	*	*	*				1	
0520.44310	*			*				*										*		*	*	*	*				1	
0520.44311	*			*		*		*										*		*	*	*	*				1	
0520.44312	*			*			*	*										*		*	*	*	*				1	



## ТЕХН. ХАРАКТЕРИСТИКА / ЧЕРТЫ

- размеры: 120x48x65
- функции света: п\_туманный
- маркировка функции света: В
- ведущее число: -
- источник света: H3
- максимальная мощность: 55W
- номинальная мощность: 12V DC
- оптика: стандартная
- класс защиты: IP66
- материал корпуса: пластик
- цвет корпуса: черный
- материал стекла: стекло
- цвет стекла: белый
- установка: держатель вилка, спойлер / углубл.
- встроены разъемы: AMP Faston 250
- другие: полупроницаемая мембрана  
упаковка блистер (опция)



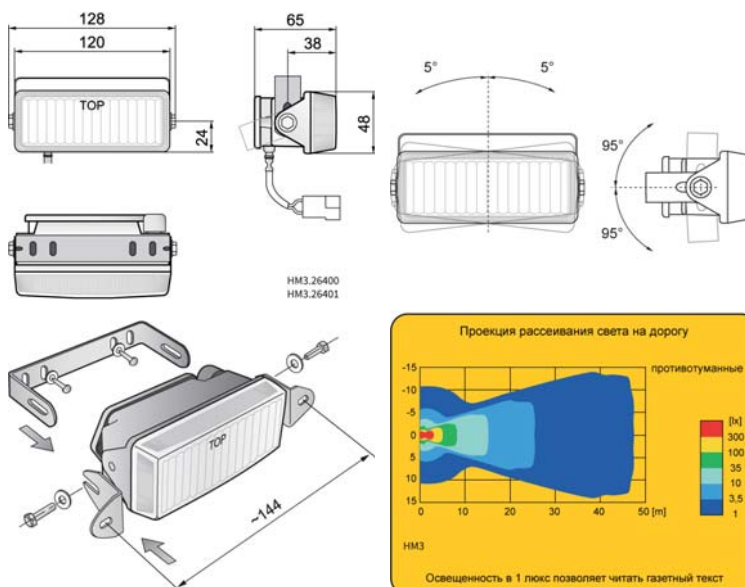
## ДОПОЛНИТЕЛЬНЫЕ ИНФОРМАЦИИ

Места установки: подготовлены на заводе-изготовителе, установка в ниши транспортного средства.

Есть возможность смонтировать на провод выбранный разъем (по запросу).

Рекомендуемое использование:  
А - Fiat Seicento Sporting (1998-2002 г.)

## РАЗМЕРЫ



Номер в каталоге	Код омологации	функции света	Цвет стекла			Оснащение	разъем				Страна	правая / левая	Применение	Упаковка / шт.	
			п_туманный	дальний	габаритный		белый	голубой	желтый	лампа H3 12V				лампа H3 24V	провод 0,05 м
HM3.26410	264	*				*					*	*	*	2	
HM3.26411	264	*				*					*	*	*	2	
HM3.26415	264	*				*					*	*	*		1
HM3.26416	264	*				*					*	*	*		1
HM3.26400	264	*				*		*			*	*	*	2	
HM3.26401	264	*				*		*			*	*	*	2	
HM3.26405	264	*				*		*			*	*	*		1
HM3.26406	264	*				*		*			*	*	*		1







## ТЕХН. ХАРАКТЕРИСТИКА / ЧЕРТЫ

- размеры: 138x78x68
- функции света: п\_туманный, дальный
- маркировка функции света: B, F3, HR
- ведущее число: 12,5
- источник света: H3
- максимальная мощность: 70W
- номинальная мощность: 12V-24V DC
- оптика: стандартная
- класс защиты: IP66
- материал корпуса: пластик
- цвет корпуса: черный
- материал стекла: стекло
- цвет стекла: белый, желтый
- установка: кронштейн
- встроены разъемы: -
- другие: полупроницаемая мембрана  
опакровка блистер (опция)



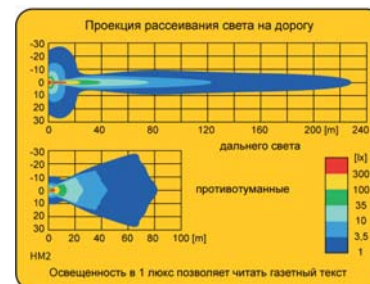
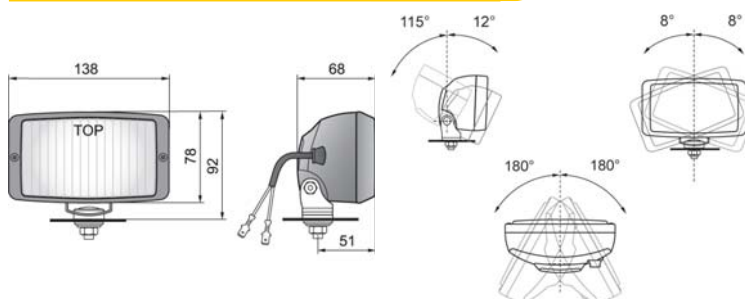
## ДОПОЛНИТЕЛЬНЫЕ ИНФОРМАЦИИ

Места установки: подготовлены на заводе-изготовителе, установка в ниши транспортного средства, вертикально на кузове. Могут устанавливаться как в стоячем, так и в висячем положении. Есть возможность смонтировать на провод выбранный разъем (по запросу).

Дополнительное оснащение:  
защитная решетка - кат. № A.37900  
защитная крышка - кат. № A.37901

Части полезные при монтаже:  
штепсель AMP Superseal 1,5 2-контактный - кат. № A.07137  
штепсель Deutsch DT06-2S 2-контактный - кат. № A.07135

## РАЗМЕРЫ



Номер в каталоге	Код омологации	Функции света		Маркировка функций		Цвет стекла		Оснащение		разъем	AMP Superseal 1,5	Deutsch DT	Упаковка / шт.	блистер картон	Номер в каталоге	Код омологации	Функции света		Маркировка функций		Цвет стекла		Оснащение		разъем	AMP Superseal 1,5	Deutsch DT	Упаковка / шт.	блистер картон
		п_туманный	дальний	B	F3	HR	белый	желтый	лампа H3 12V								лампа H3 24V	провод 0,15 м	провод 0,5 м	белый	желтый	лампа H3 12V	лампа H3 24V	провод 0,15 м					
HM2.19071	198	*		*		*		*						1	HM2.19483	069	*		*		*		*		*				1
HM2.19472	198	*		*		*		*		*				1	HM2.19883	069	*		*		*		*		*				2
HM2.19473	198	*		*		*		*		*				1	HM2.20284	069	*		*		*		*		*				2
HM2.19873	198	*		*		*		*		*				2	HM2.19485	069	*		*		*		*		*		*		1
HM2.20274	198	*		*		*		*		*				2	HM2.19271	200	*		*		*		*		*		*		1
HM2.19475	198	*		*		*		*		*		*		1	HM2.19672	200	*		*		*		*		*		*		1
HM2.19171	198	*		*		*		*		*				1	HM2.20073	200	*		*		*		*		*		*		2
HM2.19572	198	*		*		*		*		*				1	HM2.20474	200	*		*		*		*		*		*		2
HM2.19973	198	*		*		*		*		*				2	HM2.19371	200	*		*		*		*		*		*		1
HM2.20374	198	*		*		*		*		*				2	HM2.19772	200	*		*		*		*		*		*		1
HM2.19081	069	*		*		*		*		*				1	HM2.20173	200	*		*		*		*		*		*		2
HM2.19482	069	*		*		*		*		*				1	HM2.20574	200	*		*		*		*		*		*		2

# HM1 дополнительные фары



## ТЕХН. ХАРАКТЕРИСТИКА / ЧЕРТЫ

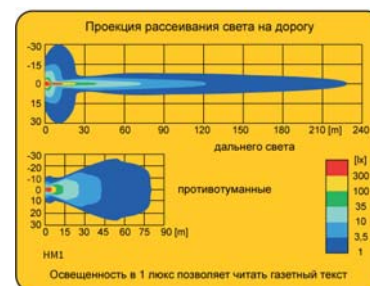
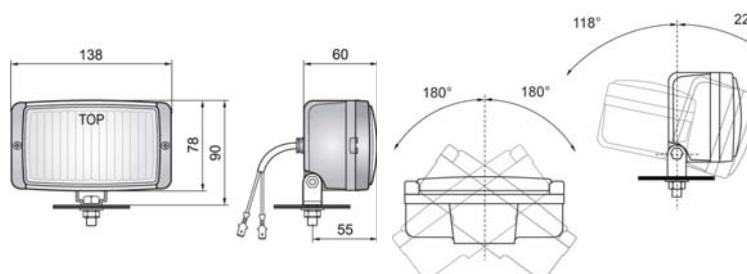
- размеры: 138x78x60
- функции света: п\_туманный, дальный
- маркировка функции света: B, HR
- ведущее число: 12,5
- источник света: H3
- максимальная мощность: 70W
- номинальная мощность: 12V-24V DC
- оптика: стандартная
- класс защиты: IP54
- материал корпуса: пластик
- цвет корпуса: черный
- материал стекла: стекло
- цвет стекла: белый, желтый
- установка: кронштейн
- встроены разъемы: -
- другие (опции): опакровка блистер



## ДОПОЛНИТЕЛЬНЫЕ ИНФОРМАЦИИ

Места установки: подготовлены на заводе-изготовителе, установка в ниши транспортного средства, вертикально на кузове. Могут устанавливаться как в стоячем, так и в висячем положении. Изделия серии HM1 заменено рефлекторными фарами серии HM2, которые отличает более высокая герметичность. Есть возможность смонтировать на провод выбранный разъем (по запросу). Части полезные при монтаже: штепсель AMP Superseal 1,5 2-контактный - кат. № A.07137 штепсель Deutsch DT06-2S 2-контактный - кат. № A.07135

## РАЗМЕРЫ



Номер в каталоге	Код опомологии	Функции света			Цвет стекла	Освещение			лампа H3 12V	лампа H3 24V	защитная решетка	защитная крышка	провод 0,15 м	провод 0,5 м	разъем	AMP Superseal 1,5	Deutsch DT	Car / Pin	Сторона	Применение		Упаковка / шт.	блистер	картон
		п_туманный	дальный	габаритный		белый	голубой	желтый												универсальное	рекомендуемое			
HM1.07229	072	*			*														*	*			1	
HM1.07630	072	*			*				*		*	*							*	*			1	
HM1.08031	072	*			*						*	*							*	*			2	
HM1.28631	072	*			*				*		*	*							*	*			2	
HM1.08432	072	*			*				*		*	*							*	*			2	
HM1.07429	072	*						*			*	*							*	*			1	
HM1.07830	072	*						*			*	*							*	*			1	
HM1.08231	072	*						*			*	*							*	*			2	
HM1.08632	072	*						*			*	*							*	*			2	
HM1.07329	073		*		*						*	*							*	*			1	
HM1.07730	073		*		*				*		*	*							*	*			1	
HM1.08131	073		*		*						*	*							*	*			2	
HM1.21831	073		*		*				*		*	*							*	*			2	
HM1.08532	073		*		*				*		*	*							*	*			2	
HM1.07529	073		*						*		*	*							*	*			1	
HM1.07930	073		*						*		*	*							*	*			1	
HM1.08331	073		*						*		*	*							*	*			2	
HM1.08732	073		*						*		*	*							*	*			2	



# HP3 дополнительные фары



## ТЕХН. ХАРАКТЕРИСТИКА / ЧЕРТЫ

- размеры: 156x92x85
- функции света: п\_туманный, дальний
- маркировка функции света: B, HR
- ведущее число: 12,5
- источник света: H3
- максимальная мощность: 70W
- номинальная мощность: 12V-24V DC
- оптика: стандартная
- класс защиты: IP66
- материал корпуса: пластик
- цвет корпуса: черный
- материал стекла: стекло
- цвет стекла: белый
- установка: кронштейн
- встроены разъемы: -
- другие: опакровка блистер  
полупроницаемая мембрана

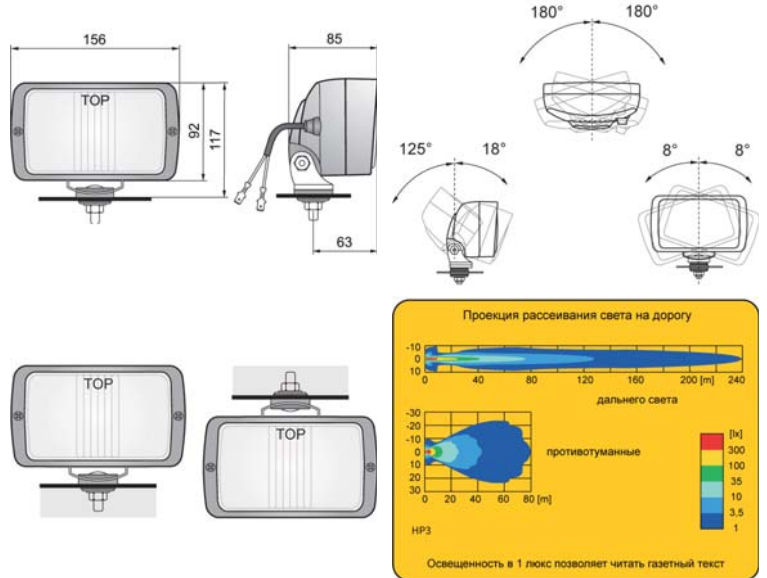


## ДОПОЛНИТЕЛЬНЫЕ ИНФОРМАЦИИ

Предназначены для монтажа в передней части кузова легкового или грузового автомобиля.  
 Могут устанавливаться как в стоячем, так и в висячем положении.  
 Есть возможность смонтировать на провод выбранный разъем (по запросу).

Части полезные при монтаже:  
 штпсель AMP Superseal 1,5 2-контактный - кат. № A.07137  
 штпсель Deutsch DT06-2S 2-контактный - кат. № A.07135

## РАЗМЕРЫ



Номер в каталоге	Код омологации	Функции света			Цвет стекла	Оснащение			лампа H3 12V	лампа H3 24V	провод 0,15 м	провод 0,5 м	разъем	AMP Faston 250	AMP Superseal 1,5	Deutsch DT	Cap / Pin	Сторона	правая / левая	Применение		Упаковка / шт.	блистер	картон
		п_туманный	дальний	габаритный		белый	голубой	желтый												универсальное	рекомендуемое			
HP3.15863	158	*			*				*									*		*		1		
HP3.16264	158	*			*				*									*		*		1		
HP3.16063	160		*		*					*								*		*		1		
HP3.16464	160		*		*				*									*		*		1		



# HP1A дополнительные фары



## ТЕХН. ХАРАКТЕРИСТИКА / ЧЕРТЫ

- размеры: 195x96x73
- функции света: п\_туманный, дальный
- маркировка функции света: B, HR
- ведущее число: 17,5
- источник света: H3
- максимальная мощность: 70W
- номинальная мощность: 12V-24V DC
- оптика: стандартная
- класс защиты: IP54
- материал корпуса: пластик
- цвет корпуса: черный
- материал стекла: стекло
- цвет стекла: белый, желтый
- установка: кронштейн
- встроены разъемы: -
- другие: решетка  
крепление усилено стальным профилем



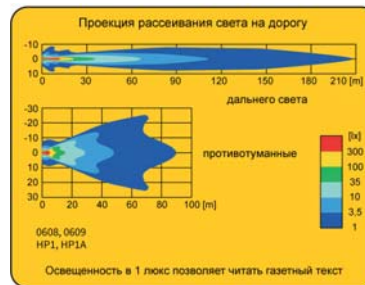
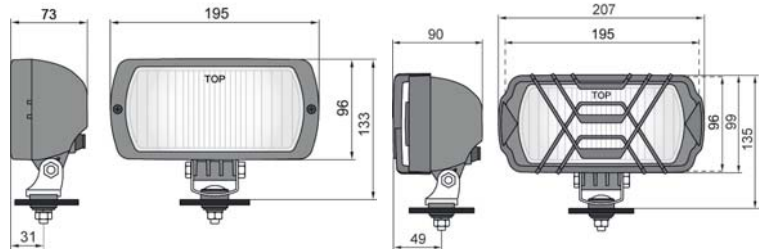
## ДОПОЛНИТЕЛЬНЫЕ ИНФОРМАЦИИ

Предназначены для монтажа в передней части кузова легкового или грузового автомобиля.  
Могут устанавливаться как в стоячем, так и в висячем положении.  
Галогеновые фары дальнего света с омологацией E8 а противотуманные E11.

Есть возможность смонтировать на провод выбранный разъем (по запросу).

Части полезные при монтаже:  
штепсель AMP Superseal 1,5 2-контактный - кат. № A.07137  
штепсель Deutsch DT06-2S 2-контактный - кат. № A.07135

## РАЗМЕРЫ



Номер в каталоге	Код омологации	Функции света			Цвет стекла			Освещение	лампа H3 12V	лампа H3 24V	защитная решетка	провод 0,15 м	провод 0,5 м	разъем	AMP Faston 250	AMP Superseal 1,5	Deutsch DT	Car / Pin	Сторона	правая / левая	Применение	универсальное	рекомендуемое	Упаковка / шт.	блистер	картон
		п_туманный	дальний	габаритный	белый	голубой	желтый																			
HP1A.46900	001	*			*						*									*		*				1
HP1A.46901	001	*			*				*		*	*								*		*				1
HP1A.46910	001	*			*						*									*		*			2	
HP1A.46911	001	*			*						*	*								*		*			2	
HP1A.46920	001	*			*						*	*								*		*				1
HP1A.46921	001	*			*						*	*	*							*		*				1
HP1A.46930	001	*			*						*	*	*							*		*			2	
HP1A.46931	001	*			*						*	*	*							*		*			2	
HP1A.46940	003		*			*					*	*	*							*		*			1	
HP1A.46941	003		*			*					*	*	*							*		*			1	
HP1A.46950	003		*			*					*	*	*							*		*			2	
HP1A.46951	003		*			*					*	*	*							*		*			2	
HP1A.46960	003		*								*	*	*							*		*			1	
HP1A.46961	003		*								*	*	*							*		*			1	
HP1A.46970	003		*								*	*	*							*		*			2	
HP1A.46971	003		*								*	*	*							*		*			2	

# HP1 дополнительные фары



## ТЕХН. ХАРАКТЕРИСТИКА / ЧЕРТЫ

- размеры: 195x96x83
- функции света: п\_туманный, дальный
- маркировка функции света: B, HR
- ведущее число: 17,5
- источник света: H3
- максимальная мощность: 70W
- номинальная мощность: 12V-24V DC
- оптика: стандартная
- класс защиты: IP54
- материал корпуса: пластик
- цвет корпуса: черный
- материал стекла: стекло
- цвет стекла: белый, желтый
- установка: кронштейн, спойлер / углубл.
- встроены разъемы: -
- другие: решетка  
опакровка блистер (опция)



## ДОПОЛНИТЕЛЬНЫЕ ИНФОРМАЦИИ

Предназначены для монтажа в передней части кузова легкового или грузового автомобиля. Могут устанавливаться как в стоячем, так и в висячем положении. Галогеновые фары дальнего света с омологацией E8 а противотуманные E11.

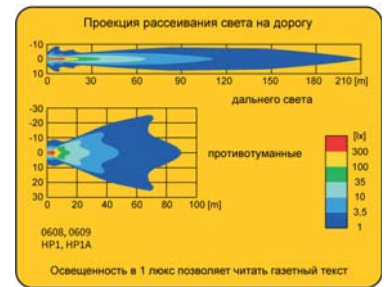
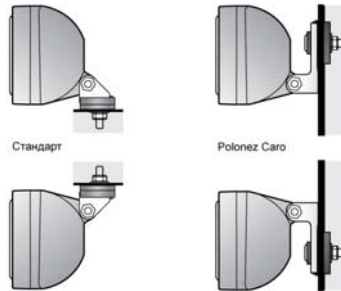
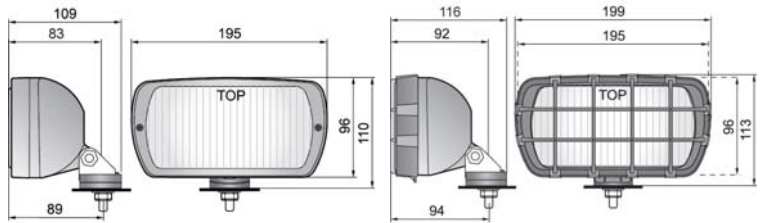
Изделия серии HP1 заменено рефлекторными фарами серии HP4, которые отличает более высокая герметичность.

Есть возможность смонтировать на провод выбранный разъем (по запросу).

Запчасти:  
защитная решетка - кат. № A.08934

Рекомендуемое использование:  
A - FSO Polonez: Caro MR 91, MR 93, Truck (1988-92 гг.),  
Atu Plus (1997-2002 гг.), Caro MR 97, Kombi

## РАЗМЕРЫ



Номер в каталоге	Код омологации	Функции света	п_туманный	дальный	Цвет стекла	белый	желтый	Оснащение	лампа H3 12V	защитная решетка	провод 0,15 м	провод 0,5 м	разъем	AMP Faston 250	Car / Pin	Установка	кронштейн	спойлер / углубл.	Применение	универсальное	рекомендуемое	Упаковка / шт.	блистер	картон
HP1.00101	001	*	*	*	*	*	*		*	*	*	*				*	*	*		*	*	*	1	1
HP1.00902	001	*	*	*	*	*	*		*	*	*	*				*	*	*		*	*	*	1	1
HP1.04016	001	*	*	*	*	*	*		*	*	*	*				*	*	*		*	*	*	2	2
HP1.04717	001	*	*	*	*	*	*		*	*	*	*				*	*	*		*	*	*	2	2
HP1.00201	001	*	*	*	*	*	*		*	*	*	*				*	*	*		*	*	*	1	1
HP1.01002	001	*	*	*	*	*	*		*	*	*	*				*	*	*		*	*	*	1	1
HP1.04116	001	*	*	*	*	*	*		*	*	*	*				*	*	*		*	*	*	2	2
HP1.04817	001	*	*	*	*	*	*		*	*	*	*				*	*	*		*	*	*	2	2
HP1.00301	003	*	*	*	*	*	*		*	*	*	*				*	*	*		*	*	*	1	1
HP1.01102	003	*	*	*	*	*	*		*	*	*	*				*	*	*		*	*	*	1	1
HP1.04216	003	*	*	*	*	*	*		*	*	*	*				*	*	*		*	*	*	2	2
HP1.04917	003	*	*	*	*	*	*		*	*	*	*				*	*	*		*	*	*	2	2

Номер в каталоге	Код омологации	Функции света	п_туманный	дальный	Цвет стекла	белый	желтый	Оснащение	лампа H3 12V	защитная решетка	провод 0,15 м	провод 0,5 м	разъем	AMP Faston 250	Car / Pin	Установка	кронштейн	спойлер / углубл.	Применение	универсальное	рекомендуемое	Упаковка / шт.	блистер	картон
HP1.00401	003	*	*	*	*	*	*		*	*	*	*				*	*	*		*	*	*	1	1
HP1.01202	003	*	*	*	*	*	*		*	*	*	*				*	*	*		*	*	*	1	1
HP1.04316	003	*	*	*	*	*	*		*	*	*	*				*	*	*		*	*	*	2	2
HP1.05017	003	*	*	*	*	*	*		*	*	*	*				*	*	*		*	*	*	2	2
HP1.12801	001	*	*	*	*	*	*		*	*	*	*				*	*	*		A	A	A	1	1
HP1.13202	001	*	*	*	*	*	*		*	*	*	*			2	*	*	*		A	A	A	1	1
HP1.13416	001	*	*	*	*	*	*		*	*	*	*			2	*	*	*		A	A	A	2	2
HP1.13617	001	*	*	*	*	*	*		*	*	*	*			2	*	*	*		A	A	A	2	2
HP1.12901	001	*	*	*	*	*	*		*	*	*	*			2	*	*	*		A	A	A	1	1
HP1.13302	001	*	*	*	*	*	*		*	*	*	*			2	*	*	*		A	A	A	1	1
HP1.13516	001	*	*	*	*	*	*		*	*	*	*			2	*	*	*		A	A	A	2	2
HP1.13717	001	*	*	*	*	*	*		*	*	*	*			2	*	*	*		A	A	A	2	2



**ТЕХН. ХАРАКТЕРИСТИКА / ЧЕРТЫ**

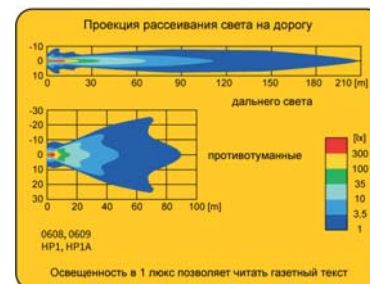
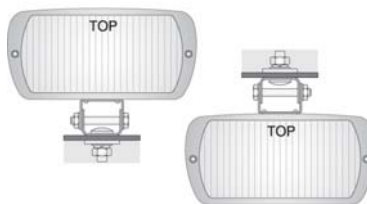
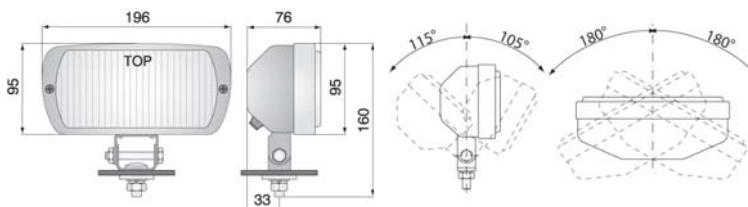
- размеры: 196x95x76
- функции света: п\_туманный, дальный
- маркировка функции света: B, HR
- ведущее число: 17,5
- источник света: H3
- максимальная мощность: 70W
- номинальная мощность: 12V-24V DC
- оптика: стандартная
- класс защиты: IP54
- материал корпуса: металл
- цвет корпуса: черный, хромированный
- материал стекла: стекло
- цвет стекла: белый, желтый
- установка: кронштейн
- встроены разъемы: -
- другие (опции): - кронштейн и болты из стали Inox



**ДОПОЛНИТЕЛЬНЫЕ ИНФОРМАЦИИ**

Предназначены для монтажа в передней части кузова легкового или грузового автомобиля. Могут устанавливаться как в стоячем, так и в висячем положении. Галогеновые фары дальнего света с омологацией E8 а противотуманные E11. В хромированной версии корпус изготовлен из латуни а крепежные элементы из нержавеющей стали Inox . Есть возможность смонтировать на провод выбранный разъем (по запросу). Рекомендуемое использование: A - Lublin I (с 1993 г.)

**РАЗМЕРЫ**



Номер в каталоге	Код омологации	Функции света			Цвет стекла			корпус	Оснащение		лампа H3 12V	лампа H3 24V	провод 0,15 м	провод 0,5 м	разъем	AMP Faston 250	AMP Superseal 1,5	Deutsch DT	Cap / Pin	Способы крепления	вертикально вверх	подвесной	универсальный	Сторона	правая / левая	Применение	универсальное	рекомендуемое	Упаковка / шт.	блистер	картон
		п_туманный	дальний	габаритный	белый	голубой	желтый		черный	хромированный																					
0608.43810	001	*			*				*											*				*						1	
0608.43820	001	*			*				*												*			*		A				1	
0608.43860	001	*			*				*												*		*		*					1	
0608.43880	001	*			*				*												*		*		*					1	
0609.44706	003		*		*				*											*			*		*					1	
0609.44700	003		*		*				*												*		*		*					1	
0609.44710	003		*		*				*												*		*		*					1	
0609.44730	003		*		*				*												*		*		*					1	

# HP2 дополнительные фары



## ТЕХН. ХАРАКТЕРИСТИКА / ЧЕРТЫ

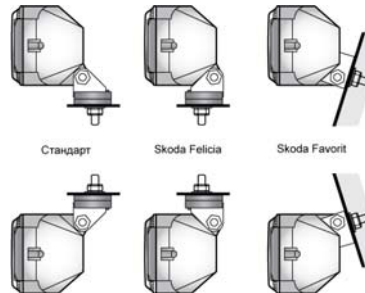
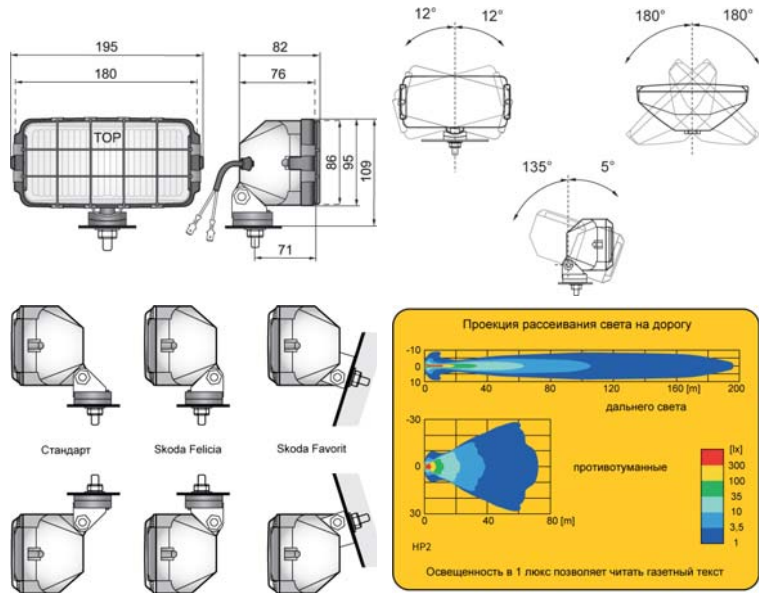
- размеры: 180x86x76
- функции света: п\_туманный, дальний
- маркировка функции света: В, НR
- ведущее число: 12,5
- источник света: Н3
- максимальная мощность: 70W
- номинальная мощность: 12V-24V DC
- оптика: стандартная
- класс защиты: IP54
- материал корпуса: пластик
- цвет корпуса: черный
- материал стекла: стекло
- цвет стекла: белый, желтый
- установка: кронштейн, спойлер / углубл.
- встроены разъемы: -
- другие: решетка  
опакровка блистер (опция)



## ДОПОЛНИТЕЛЬНЫЕ ИНФОРМАЦИИ

Предназначены для монтажа в передней части кузова легкового или грузового автомобиля. Могут устанавливаться как в стоячем, так и в висячем положении. Изделия серии HP2 заменено рефлекторными фарами серии HP4, которые отличает более высокая герметичность. Есть возможность смонтировать на провод выбранный разъем (по запросу).  
Рекомендуемое использование:  
А - Skoda Favorit (1991-1995 гг.)  
В - Skoda Felicia 1 (1994-1998 гг.)

## РАЗМЕРЫ



Номер в каталоге	Код омологации	Функции света		Цвет стекла	Освещение	Разъем		Установка	Применение	Упаковка / шт.
		п_туманный	дальний			AMP Faston 250	Car / Pin			
HP2.10045	100	*	*	белый	лампа H3 12V			кронштейн	*	1
HP2.10446	100	*	*	желтый	лампа H3 24V			спойлер / углубл.	*	1
HP2.10847	100	*	*	белый	защитная решетка			кронштейн	*	2
HP2.11248	100	*	*	желтый	провод 0,15 м			спойлер / углубл.	*	2
HP2.10145	100	*	*	белый	провод 0,35 м			кронштейн	*	1
HP2.10546	100	*	*	желтый	разъем			спойлер / углубл.	*	1
HP2.10947	100	*	*	белый	AMP Faston 250			кронштейн	*	2
HP2.11348	100	*	*	желтый	Car / Pin			спойлер / углубл.	*	2
HP2.10245	102	*	*	белый	Установка			кронштейн	*	1
HP2.10646	102	*	*	желтый	Применение			спойлер / углубл.	*	1
HP2.11047	102	*	*	белый	Упаковка / шт.			кронштейн	*	2

Номер в каталоге	Код омологации	Функции света		Цвет стекла	Освещение	Разъем		Установка	Применение	Упаковка / шт.
		п_туманный	дальний			AMP Faston 250	Car / Pin			
HP2.11448	102	*	*	белый	лампа H3 12V			кронштейн	*	2
HP2.10345	102	*	*	желтый	лампа H3 24V			спойлер / углубл.	*	1
HP2.10746	102	*	*	белый	защитная решетка			кронштейн	*	1
HP2.11147	102	*	*	желтый	провод 0,15 м			спойлер / углубл.	*	2
HP2.11548	102	*	*	белый	провод 0,35 м			кронштейн	*	2
HP2.13001	100	*	*	желтый	разъем			спойлер / углубл.	*	1
HP2.06425	100	*	*	белый	AMP Faston 250			кронштейн	А	2
HP2.13101	102	*	*	желтый	Car / Pin			спойлер / углубл.	А	1
HP2.06525	102	*	*	белый	Установка			кронштейн	А	2
HP2.14025	100	*	*	желтый	Применение			спойлер / углубл.	В	2
HP2.14125	102	*	*	белый	Упаковка / шт.			кронштейн	В	2



# HP4 дополнительные фары



## ТЕХН. ХАРАКТЕРИСТИКА / ЧЕРТЫ

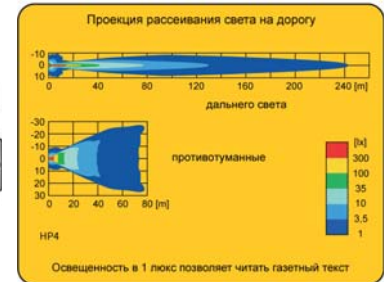
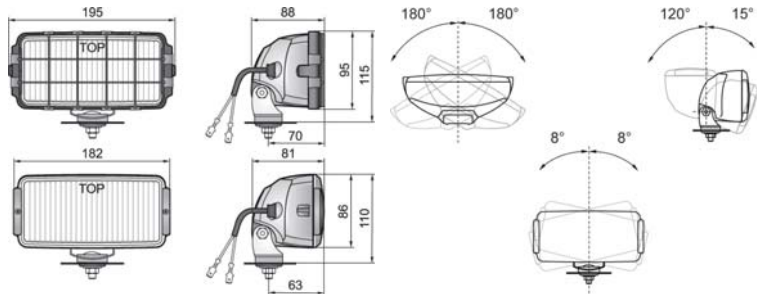
- размеры: 182x86x81
- функции света: п\_туманный, дальний
- маркировка функции света: B, HR
- ведущее число: 17,5
- источник света: H3
- максимальная мощность: 70W
- номинальная мощность: 12V-24V DC
- оптика: стандартная
- класс защиты: IP65
- материал корпуса: пластик
- цвет корпуса: черный, хромированный
- материал стекла: стекло
- цвет стекла: белый, голубой
- установка: кронштейн
- встроены разъемы: -
- другие: решетка  
опакровка блистер



## ДОПОЛНИТЕЛЬНЫЕ ИНФОРМАЦИИ

Предназначены для монтажа в передней части кузова легкового или грузового автомобиля. Могут устанавливаться как в стоячем, так и в висячем положении. В хромированной версии крепление в пластиковом корпусе усилено стальными вкладками. Элементы крепежа в версии с хромированным корпусом изготовленные из стали Inpho. Есть возможность смонтировать на провод выбранный разъем (по запросу).

## РАЗМЕРЫ



Номер в каталоге	Код омологации	Функции света			Цвет стекла			корпус	черный	хромированный	Оснащение						разъем	AMP Faston 250	AMP Superseal 1,5	Deutsch DT	Cap / Pin	Сторона	правая / левая	Применение	универсальное	рекомендуемое	Упаковка / шт.	блистер	картон
		п_туманный	дальний	габаритный	белый	голубой	желтый				лампа H3 12V	лампа H3 24V	защитная решетка	защитная крышка	провод 0,15 м	провод 0,5 м													
HP4.18269	182	*			*			*				*									*		*				1		
HP4.18670	182	*			*			*				*									*		*				1		
HP4.18279	182	*			*			*		*		*									*		*				1		
HP4.18680	182	*			*			*		*		*									*		*				1		
HP4.18469	184		*		*			*		*		*									*		*				1		
HP4.18870	184		*		*			*		*		*									*		*				1		
HP4.18479	184		*		*			*		*		*									*		*				1		
HP4.18860	184		*		*			*		*		*									*		*				1		
HP4.18489	184		*		*		*	*		*		*									*		*				1		
HP4.18880	184		*		*		*	*		*		*									*		*				1		
HP4.18499	184		*		*		*	*		*		*									*		*				1		
HP4.18890	184		*		*		*	*		*		*									*		*				1		



## ТЕХН. ХАРАКТЕРИСТИКА / ЧЕРТЫ

- размеры: 220x123x120
- функции света: п\_туманный, дальний, габаритный
- маркировка функции света: B, HR, A
- ведущее число: 30
- источник света: H3
- максимальная мощность: 100W
- номинальная мощность: 12V-24V DC
- оптика: стандартная
- класс защиты: IP56
- материал корпуса: пластик
- цвет корпуса: черный, хромированный
- материал стекла: стекло
- цвет стекла: белый, голубой
- установка: кронштейн
- встроены разъемы: -
- другие: решетка (опция)  
крепление усилено стальным профилем



## ДОПОЛНИТЕЛЬНЫЕ ИНФОРМАЦИИ

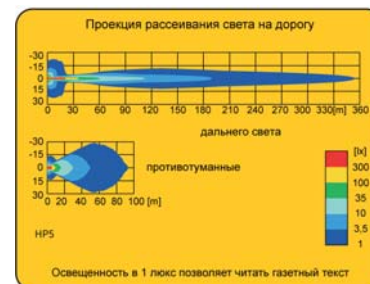
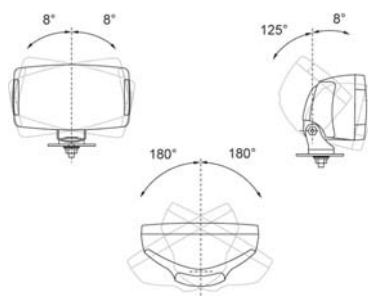
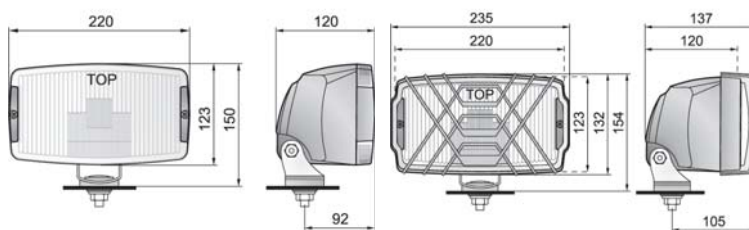
Предназначены для монтажа в передней части кузова легкового или грузового автомобиля.  
Могут устанавливаться как в стоячем, так и в висячем положении.  
Элементы крепежа в версии с хромированным корпусом изготовленные из стали Inox.

Есть возможность смонтировать на провод выбранный разъем (по запросу).

Дополнительное оснащение:  
защитная решетка - кат. № A.37800  
защитная крышка - кат. № A.25581

Запчасти:  
патрон лампы габаритной фары - кат. № A.05921

## РАЗМЕРЫ



Номер в каталоге	Код омологации	Функции света			Цвет стекла		корпус	черный	хромированный	Оснащение	лампа H3 12V	лампа H3 24V	лампа T4W	защитная решетка	защитная крышка	провод 0,15 м	провод 0,5 м	разъем	AMP Faston 250	AMP Superseal 1,5	Deutsch DT	Cap / Pin	Сторона	правая	левая	правая / левая	Применение	универсальное	рекомендуемое	Упаковка / шт.	блистер	картон	
		п_туманный	дальний	габаритный	белый	голубой																											
HP5.22386	225	*			*			*																			*				1		
HP5.36387	225	*			*			*			*																*					1	
HP5.22587	225	*			*			*				*															*					1	
HP5.22486	224		*	*	*			*				*														*		*				1	
HP5.36287	224		*	*	*			*			*														*		*					1	
HP5.22687	224		*	*	*			*			*														*		*					1	
HP5.40786	224		*	*	*			*			*													*		*		*				1	
HP5.40887	224		*	*	*			*			*													*		*		*				1	
HP5.40987	224		*	*	*			*			*													*		*		*				1	
HP5.26786	225	*			*			*			*			*		*	*	*	*	*	*	*	*	*	*	*	*	*	*	*	*	1	
HP5.17587	225	*			*			*			*			*		*	*	*	*	*	*	*	*	*	*	*	*	*	*	*	*	1	
HP5.36587	225	*			*			*			*			*		*	*	*	*	*	*	*	*	*	*	*	*	*	*	*	*	1	
HP5.26586	224		*	*	*			*			*			*		*	*	*	*	*	*	*	*	*	*	*	*	*	*	*	*	1	
HP5.17387	224		*	*	*			*			*			*		*	*	*	*	*	*	*	*	*	*	*	*	*	*	*	*	1	
HP5.36487	224		*	*	*			*			*			*		*	*	*	*	*	*	*	*	*	*	*	*	*	*	*	*	1	
HP5.40486	224		*	*	*			*			*			*		*	*	*	*	*	*	*	*	*	*	*	*	*	*	*	*	1	
HP5.40587	224		*	*	*			*			*			*		*	*	*	*	*	*	*	*	*	*	*	*	*	*	*	*	1	
HP5.40687	224		*	*	*			*			*			*		*	*	*	*	*	*	*	*	*	*	*	*	*	*	*	*	1	



**ТЕХН. ХАРАКТЕРИСТИКА / ЧЕРТЫ**

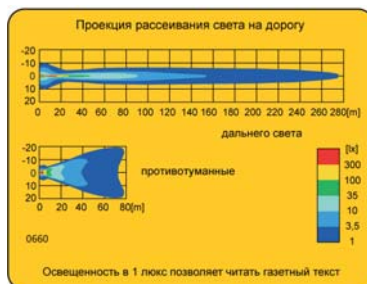
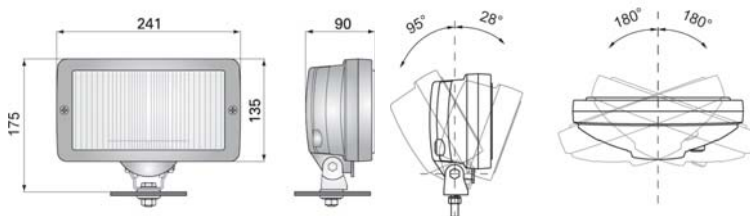
- размеры: 241x135x90
- функции света: п\_туманный, габаритный, дальный
- маркировка функции света: B, A, HR
- ведущее число: 20
- источник света: H3
- максимальная мощность: 70W
- номинальная мощность: 12V-24V DC
- оптика: стандартная
- класс защиты: IP54
- материал корпуса: пластик
- цвет корпуса: черный, хромированный
- материал стекла: стекло
- цвет стекла: белый, голубой
- установка: кронштейн
- встроены разъемы: -
- другие: крепление усилено стальным профилем



**ДОПОЛНИТЕЛЬНЫЕ ИНФОРМАЦИИ**

Предназначены для монтажа в передней части кузова легкового или грузового автомобиля. Могут устанавливаться как в стоячем, так и в висячем положении. Есть возможность смонтировать на провод выбранный разъем (по запросу).  
Запчасти:  
патрон лампы габаритной фары - кат. № А.05921

**РАЗМЕРЫ**



Номер в каталоге	Кат.ном. Hella	Код омологации	функции света	п_туманный	габаритный	дальный	Цвет стекла	белый	голубой	рамка	черный	хромированный	Оснащение	лампа H3 12V	лампа H3 24V	лампа T4W	провод 0,15 м	Упаковка / шт.	картон
0660.43200	1NE006300071	660	*	*			*			*									1
0660.43201	1NE006300051	660	*	*			*			*				*	*	*	*		1
0660.43202	1NE006300051	660	*	*			*			*				*	*	*	*		1
0660.43210	1NE006300011	660	*	*			*			*		*		*	*	*	*		1
0660.43211	1NE006300011	660	*	*			*			*		*		*	*	*	*		1
0660.43212	1NE006300011	660	*	*			*			*		*		*	*	*	*		1
0660.43220		660	*	*			*			*		*		*	*	*	*		1
0660.43230		660	*	*			*			*		*		*	*	*	*		1
0662.43300	1FE006300121	662	*	*	*		*			*		*		*	*	*	*		1
0662.43301	1FE006300041	662	*	*	*		*			*		*		*	*	*	*		1
0662.43302	1FE006300081	662	*	*	*		*			*		*		*	*	*	*		1
0662.43310	1FE006300001	662	*	*	*		*			*		*		*	*	*	*		1
0662.43311	1FE006300001	662	*	*	*		*			*		*		*	*	*	*		1
0662.43312	1FE006300001	662	*	*	*		*			*		*		*	*	*	*		1
0662.43320		662	*	*	*		*			*		*		*	*	*	*		1
0662.43321		662	*	*	*		*			*		*		*	*	*	*		1
0662.43322		662	*	*	*		*			*		*		*	*	*	*		1
0662.43330	1FE006300261	662	*	*	*		*			*		*		*	*	*	*		1
0662.43331	1FE006300261	662	*	*	*		*			*		*		*	*	*	*		1
0662.43332	1FE006300261	662	*	*	*		*			*		*		*	*	*	*		1



## ТЕХН. ХАРАКТЕРИСТИКА / ЧЕРТЫ

- размеры:  $\phi 80 \times 96$
- функции света: п\_туманный, дальний
- маркировка функции света: B, HR
- ведущее число: 12,5
- источник света: H3
- максимальная мощность: 70W
- номинальная мощность: 12V-24V DC
- оптика: стандартная
- класс защиты: IP66
- материал корпуса: пластик
- цвет корпуса: черный
- материал стекла: стекло
- цвет стекла: белый, голубой
- установка: спойлер / углубл.
- встроены разъемы: AMP Faston 250
- другие (опции): опакровка блистер



## ДОПОЛНИТЕЛЬНЫЕ ИНФОРМАЦИИ

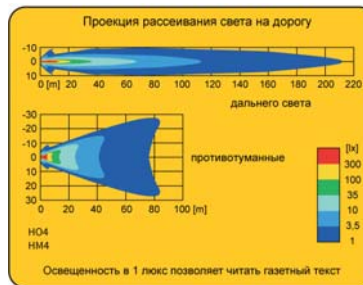
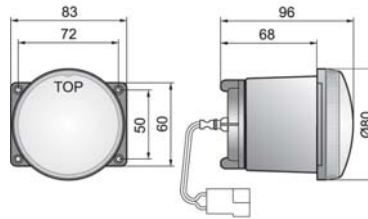
Места установки: подготовлены на заводе-изготовителе, установка в ниши транспортного средства.

Есть возможность смонтировать на провод выбранный разъем (по запросу).

Части полезные при монтаже:

- штепсель Deutsch DT06-2S 2-контактный - кат. № A.07135
- штепсель AMP Superseal 1,5 2-контактный - кат. № A.07137
- штепсель AMP Faston 250 2-контактный - кат. № A.07138

## РАЗМЕРЫ



Номер в каталоге	Код омологации	Функции света		Цвет стекла		Оснащение	лампа H3 12V	лампа H3 24V	провод 0,2 м	провод 0,5 м	разъем	AMP Faston 250	AMP Superseal 1,5	Deutsch DT	Применение	универсальное	рекомендуемое	Упаковка / шт.	блистер	картон	Номер в каталоге	Код омологации	Функции света		Цвет стекла		Оснащение	лампа H3 12V	лампа H3 24V	провод 0,2 м	провод 0,5 м	разъем	AMP Faston 250	AMP Superseal 1,5	Deutsch DT	Применение	универсальное	рекомендуемое	Упаковка / шт.	блистер	картон		
		п_туманный	дальний	белый	голубой																		п_туманный	дальний	белый	голубой																	
HM4.23611	236	*		*							*					*				1		HM4.33700	040		*	*		*		*		*		*		*		*		*		1	
HM4.23610	236	*		*			*				*					*				1		HM4.33705	040		*	*		*		*		*		*		*		*		*		1	
HM4.23612	236	*		*							*					*			2		HM4.33701	040		*	*		*		*		*		*		*		*		*		2		
HM4.23613	236	*		*			*				*					*			2		HM4.33706	040		*	*		*		*		*		*		*		*		*		2		
HM4.23604	236	*		*					*		*					*			1		HM4.33704	040		*	*		*		*		*		*		*		*		*		1		
HM4.23600	236	*		*			*				*					*			1		HM4.33711	040		*	*		*		*		*		*		*		*		*		1		
HM4.23607	236	*		*					*		*					*			2		HM4.33716	040		*	*		*		*		*		*		*		*		*		1		
HM4.23608	236	*		*			*		*		*					*			2		HM4.33721	040		*	*		*		*		*		*		*		*		*		2		
HM4.23609	236	*		*			*		*		*					*		A	1		HM4.33726	040		*	*		*		*		*		*		*		*		*		2		
HM4.33702	040		*	*							*					*			1		HM4.33710	040		*	*		*		*		*		*		*		*		*		1		
HM4.33707	040		*	*			*				*					*			1		HM4.33715	040		*	*		*		*		*		*		*		*		*		1		
HM4.33703	040		*	*							*					*			2		HM4.33720	040		*	*		*		*		*		*		*		*		*		2		
HM4.33708	040		*	*			*				*					*			2		HM4.33725	040		*	*		*		*		*		*		*		*		*		2		





## ТЕХН. ХАРАКТЕРИСТИКА / ЧЕРТЫ

- размеры:  $\phi 84 \times 97$
- функции света: п\_туманный, дальный
- маркировка функции света: B, HR
- ведущее число: 12,5
- источник света: H3
- максимальная мощность: 70W
- номинальная мощность: 12V-24V DC
- оптика: стандартная
- класс защиты: IP66
- материал корпуса: пластик
- цвет корпуса: черный
- материал стекла: стекло
- цвет стекла: белый, голубой
- установка: кронштейн, спойлер / углубл.
- встроены разъемы: AMP Faston 250
- другие (опции): опакровка блистер



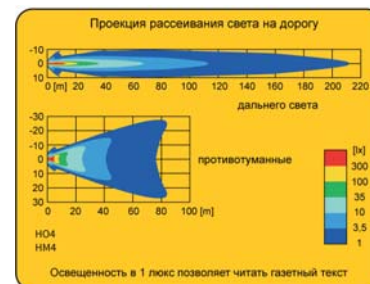
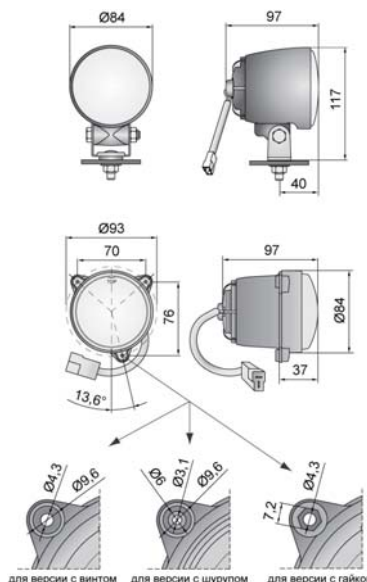
## ДОПОЛНИТЕЛЬНЫЕ ИНФОРМАЦИИ

Места установки: подготовлены на заводе-изготовителе, установка в ниши транспортного средства, вертикально на кузове. Фары в версии с кронштейном устанавливаются на автомобиле как в стоячем, так и в висячем положении.

Есть возможность смонтировать на провод выбранный разъем (по запросу).

- Части полезные при монтаже:
- штепсель Deutsch DT06-2S 2-контактный - кат. № A.07135
- штепсель AMP Superseal 1.5 2-контактный - кат. № A.07137
- штепсель AMP Faston 250 2-контактный - кат. № A.07138

## РАЗМЕРЫ



Номер в каталоге	Код омологации	Функции света	п_туманный	дальний	Цвет стекла	белый	голубой	Оснащение	лампа H3 12V	лампа H3 24V	провод 0,2 м	разъем	AMP Faston 250	Deutsch DT	Установка	кронштейн	спойлер / углубл.	Способы крепления	гайки	болты	шурупы	Упаковка / шт.	блистер	картон
HO4.41615	236	*	*	*	*	*	*						*	*	*	*	*						1	
HO4.41616	236	*	*	*	*	*	*		*				*	*	*	*	*						1	
HO4.41611	236	*	*	*	*	*	*		*	*			*	*	*	*	*						1	
HO4.41612	236	*	*	*	*	*	*		*	*	*		*	*	*	*	*						1	
HO4.41613	236	*	*	*	*	*	*		*	*	*		*	*	*	*	*						1	
HO4.41604	040	*	*	*	*	*	*		*	*	*		*	*	*	*	*						1	
HO4.41605	040	*	*	*	*	*	*		*	*	*		*	*	*	*	*						1	
HO4.41601	040	*	*	*	*	*	*		*	*	*		*	*	*	*	*						1	
HO4.41602	040	*	*	*	*	*	*		*	*	*		*	*	*	*	*						1	
HO4.41608	040	*	*	*	*	*	*		*	*	*		*	*	*	*	*						1	
HO4.41609	040	*	*	*	*	*	*		*	*	*		*	*	*	*	*						1	
HO4.41606	040	*	*	*	*	*	*		*	*	*		*	*	*	*	*						1	

Номер в каталоге	Код омологации	Функции света	п_туманный	дальний	Цвет стекла	белый	голубой	Оснащение	лампа H3 12V	лампа H3 24V	провод 0,2 м	разъем	AMP Faston 250	Deutsch DT	Установка	кронштейн	спойлер / углубл.	Способы крепления	гайки	болты	шурупы	Упаковка / шт.	блистер	картон
HO4.41607	040	*	*	*	*	*	*		*	*	*		*	*	*	*	*						1	
HO4.41623	040	*	*	*	*	*	*		*	*	*		*	*	*	*	*						1	
HO4.41624	040	*	*	*	*	*	*		*	*	*		*	*	*	*	*						1	
HO4.41627	040	*	*	*	*	*	*		*	*	*		*	*	*	*	*						2	
HO4.41628	040	*	*	*	*	*	*		*	*	*		*	*	*	*	*						2	
HO4.41621	040	*	*	*	*	*	*		*	*	*		*	*	*	*	*						1	
HO4.41622	040	*	*	*	*	*	*		*	*	*		*	*	*	*	*						1	
HO4.41625	040	*	*	*	*	*	*		*	*	*		*	*	*	*	*						2	
HO4.41626	040	*	*	*	*	*	*		*	*	*		*	*	*	*	*						2	
HO4.41631	236	*	*	*	*	*	*		*	*	*		*	*	*	*	*						1	
HO4.41632	236	*	*	*	*	*	*		*	*	*		*	*	*	*	*						1	
HO4.41633	236	*	*	*	*	*	*		*	*	*		*	*	*	*	*						1	

# H05 дополнительные фары



## ТЕХН. ХАРАКТЕРИСТИКА / ЧЕРТЫ

- размеры:  $\phi 90 \times 83$
- функции света: п\_туманный
- маркировка функции света: В
- ведущее число: -
- источник света: H11
- максимальная мощность: 55W
- номинальная мощность: 12V DC
- оптика: FF
- класс защиты: IP66
- материал корпуса: пластик
- цвет корпуса: черный
- материал стекла: стекло
- цвет стекла: белый
- установка: спойлер / углубл.
- встроены разъемы: -



## РЕКОМЕНДУЕМОЕ ИСПОЛЬЗОВАНИЕ

### RENAULT

- SCÉNIC
  - II (JM0/1\_) с 06.2003г.
  - III (JZ0/1\_) с 02.2009г.
- KANGOO
  - Express (FW0/1\_) с 02.2008г.
  - KANGOO (KW0/1\_) с 02.2008г.
- LAGUNA
  - coupe (DT0/1) с 10.07г.
  - II (BG0/1\_) с 03.2001г.
  - II Grandtour (KG0/1\_) с 03.2001г.
  - III (BT0/1) с 10.2007г.
  - III Grandtour (KT0/1) с 10.2007г.
- MEGANE
  - II (BM0/1\_, CM0/1\_) с 11.2002г.
  - II Coupé-Cabrio(EM0/1\_) с 09.2003г.
  - II kombi (KM0/1\_) с 08.2003г.
  - II sedan (LM0/1\_) с 09.2003г.
  - III coupe (DZ0\_) с 11.2008г.
  - III hatchback (BZ0\_) od 11.2008г.
  - III kombi (KZ0/1) с 11.2008г.
  - III sedan с 06.2009г.
- TWINGO(CN0\_) с 03.2007г.
- FLUENCE с 02.2010г.
- GRAND SCÉNIC
  - II (JM0/1\_) с 04.2004г.
  - III (JZ0/1\_) с 02.2009г.
- MASTER
  - II автобус (JD/ND) с 09.2000г.
  - III автобус (JD) с 10.2003г.
  - II кузов (FD) с 09.2000г.
  - II платформа/шасси (ED/HD/UD) с 09.2000г.
  - III кузов (HD, FD) с 10.2003г.
  - III платформа/шасси(ED, UD) с 10.2003г.
- TRAFIC
  - II автобус (JL) с 05.2003г.
- LOGAN (LS\_) с 09.2004г.
- kombi (KS\_) с 04.2007г.

### DACIA

- LOGAN
  - EXPRESS с 03.2009г.
  - MCV с 02.2007г.
  - LOGAN с 09.2004г.
  - LOGAN pick-up с 03.2008г.
- SANDERO с 06.2008г.
- SOLENZA с 02.2003г.

### PEUGEOT

- 107 с 06.2005г.
- 207
  - 207 (WA\_, WC\_) с 02.2006г.
  - 207 CC (WD\_) с 02.2007г.
  - 207 SW (WK\_) с 02.2007г.

### PEUGEOT

- 307
  - 307 (3A/C) с 08.2000г.
  - 307 Break (3E) с 03.2002г.
  - 307 CC (3B) с 10.2003г.
  - 307 SW (3H) с 03.2002г.
- 407
  - coupe (6C\_) с 10.2005г.
  - 607 (9D, 9U) с 02.2000г.
- CITROËN
  - C4
    - (LC\_) с 11.2004г.
    - Coupe (LA\_) с 11.2004г.
    - Picasso (UD\_) с 02.2007г.
  - Grand Picasso (UA\_) с 10.2006г.
- C5
  - (RC\_) с 09.2004г.
  - C5 Break (DE\_) 06.2001-08.2004гг.
  - C5 Break (RE\_) с 09.2004г.
- C6 (TD\_) с 09.2005г.
- XSARA PICASSO (N68) с 12.1999г.

### SUZUKI

- ALTO V (GF) с 01.2009г.
- GRAND VITARA (JB) с 04.2005г.
- SPLASH с 01.2008г.
- SWIFT III (SG) с 02.2005г.

### OPEL

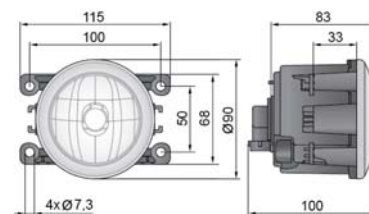
- AGILA B с 09.2007г.
- ASTRA
  - G coupe (F07\_) 03.2000-05.2005гг.
  - G hatchback (F48\_, F08\_) с 02.1998г.
  - G kabriolet 03.2002-10.2005гг.
  - G kombi (F35\_)02.1998-07.2004гг.
  - G платформа/шасси (F70) с 01.99-04.05гг.
  - G sedan (F69\_) 09.98-01.05гг.
- H GTC с 08.2005г.
- MERIVA с 09.2005г.
- SIGNUM с 05.2003г.
- TIGRA TwinTop с 06.2004г.
- VECTRA
  - C GTS с 08.2002г.
  - C kombi с 10.2003г.
  - C с 04.2002г.
- ZAFIRA с 07.2005г.
- (F75\_) 09.2001-06.2005гг.

### FORD

- FIESTA
  - V (JH\_, JD\_) с 11.2001г.
  - VI с 10.2008г.
- FOCUS
  - II (DA\_) с 11.2004г.
  - II kabriolet с 10.2006г.
  - II sedan (DA\_) с 04.2005г.
  - II Turnier (DAW\_) с 11.2004г.

### FORD

- FUSION (JU\_) с 08.2002г.
- TOURNEO CONNECT с 06.2002г.
- TRANSIT
  - CONNECT(P65\_, P70\_, P80\_) с 06.2002г.
  - кузов (E\_)05.91-06.94г.
  - кузов с 07.2006г.
  - платформа/шасси с 07.2006г.
- TOURNEO с 07.2006г.
- автобус (E\_)06.94-03.00г.
- автобус с 07.2006г.



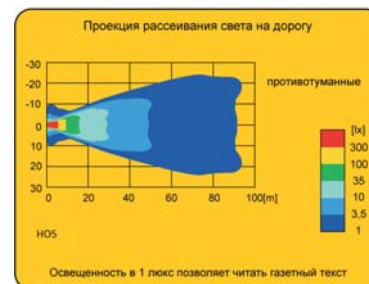
### NISSAN

- NAVARA (D40) с 07.2005г.
- NOTE (E11) с 03.2006г.
- PATHFINDER (R51) с 03.2005г.
- PIXO (UA0) с 06.2009г.

### JAGUAR

- S-TYPE (CCX) с 01.1999г.
- Estate с 11.2003г.
- S-TYPE (CCX) с 01.1999г.

### VAUXHALL



Номер в каталоге	Кат.ном. Тус	Кат.ном. Valeo	Код омологации	Функции света		Оснащение	Способы крепления	гайки	болты	шпурпы	Применение	универсальное	рекомендуемое	Упаковка / шт.	картон
				п_туманный	дальний										
HO5.46100	19-5785-11-2		061	*					*			*	A	1	
HO5.46110		088358	061	*			*		*			*	A	1	



## ТЕХН. ХАРАКТЕРИСТИКА / ЧЕРТЫ

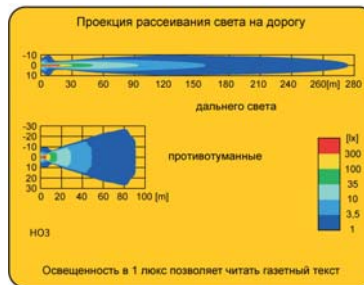
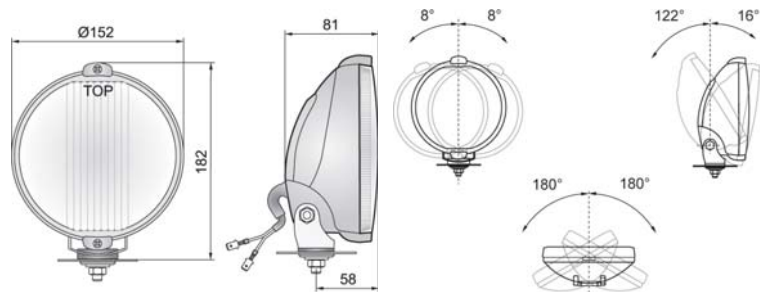
- размеры:  $\phi 152 \times 81$
- функции света: п\_туманный, дальний
- маркировка функции света: B, HR
- ведущее число: 20
- источник света: H3
- максимальная мощность: 70W
- номинальная мощность: 12V-24V DC
- оптика: стандартная
- класс защиты: IP56
- материал корпуса: пластик
- цвет корпуса: черный, хромированный
- материал стекла: стекло
- цвет стекла: белый, голубой
- установка: кронштейн
- встроены разъемы: -
- другие: решетка (опция)  
крепление усилено стальным профилем



## ДОПОЛНИТЕЛЬНЫЕ ИНФОРМАЦИИ

Предназначены для монтажа в передней части кузова легкового или грузового автомобиля. Могут устанавливаться как в стоячем, так и в висячем положении. В хромированной версии крепление в пластиковом корпусе усилено стальными вкладками. Элементы крепежа в версии с хромированным корпусом изготовленные из стали Inox. Есть возможность смонтировать на провод выбранный разъем (по запросу).  
Дополнительное оснащение:  
защитная крышка для рефлекторной фары - кат. № А.25380  
защитная решетка для рефлекторной фары - кат. № А.37700

## РАЗМЕРЫ



Номер в каталоге	Код омологации	Функции света			Цвет стекла			корпус	черный	хромированный	Оснащение						разъем	сторона	правая / левая	Применение		Упаковка / шт.	блистер	картон
		п_туманный	дальний	габаритный	белый	голубой	желтый				лампа H3 12V	лампа H3 24V	защитная решетка	защитная крышка	провод 0,15 м	провод 0,5 м				AMP Faston 250	AMP Superseal 1,5			
НОЗ.17467	174	*			*			*	*								*		*	*	1			
НОЗ.17868	174	*			*			*	*								*		*	*	1			
НОЗ.36168	174	*			*			*	*								*		*	*	1			
НОЗ.17477	174	*			*			*	*	*							*		*	*	1			
НОЗ.17878	174	*			*			*	*	*							*		*	*	1			
НОЗ.36178	174	*			*			*	*	*							*		*	*	1			
НОЗ.17667	176		*		*			*	*	*							*		*	*	1			
НОЗ.18068	176		*		*			*	*	*							*		*	*	1			
НОЗ.36068	176		*		*			*	*	*							*		*	*	1			
НОЗ.17687	176		*		*			*	*	*							*		*	*	1			
НОЗ.18088	176		*		*			*	*	*							*		*	*	1			
НОЗ.36088	176		*		*			*	*	*							*		*	*	1			
НОЗ.17677	176		*			*		*	*	*							*		*	*	1			
НОЗ.18078	176		*			*		*	*	*							*		*	*	1			
НОЗ.36078	176		*			*		*	*	*							*		*	*	1			
НОЗ.17697	176		*			*		*	*	*							*		*	*	1			
НОЗ.18098	176		*			*		*	*	*							*		*	*	1			
НОЗ.36098	176		*			*		*	*	*							*		*	*	1			



## ТЕХН. ХАРАКТЕРИСТИКА / ЧЕРТЫ

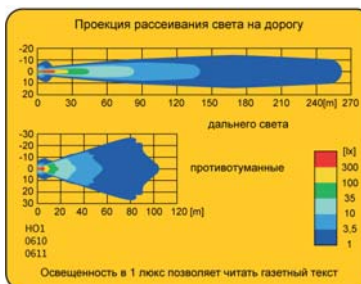
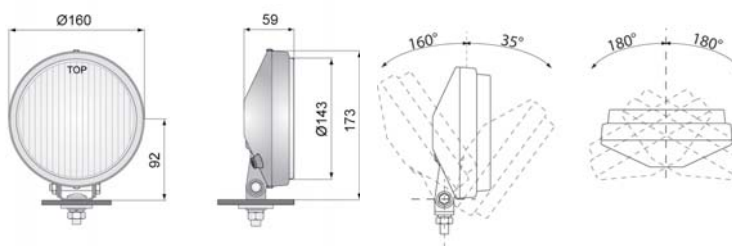
- размеры:  $\phi 160 \times 59$
- функции света: п\_туманный, дальный
- маркировка функции света: B, HR
- ведущее число: 17,5
- источник света: H3
- максимальная мощность: 70W
- номинальная мощность: 12V-24V DC
- оптика: стандартная
- класс защиты: IP54
- материал корпуса: металл
- цвет корпуса: черный, хромированный
- материал стекла: стекло
- цвет стекла: белый, желтый, голубой
- установка: кронштейн
- встроены разъемы: -
- другие (опции): - кронштейн и болты из стали Inox



## ДОПОЛНИТЕЛЬНЫЕ ИНФОРМАЦИИ

Предназначены для монтажа в передней части кузова легкового или грузового автомобиля. Могут устанавливаться как в стоячем, так и в висячем положении. В хромированной версии корпус изготовлен из латуни а крепежные элементы из нержавеющей стали Inox . Есть возможность смонтировать на провод выбранный разъем (по запросу).

## РАЗМЕРЫ



Номер в каталоге	Код омологации	Функции света			Цвет стекла			корпус	цвет		Оснащение	разъем	AMP Faston 250	AMP Superseal 1,5	Deutsch DT	Cap / Pin	Сторона	Применение	Упаковка / шт.	блистер	картон
		п_туманный	дальний	габаритный	белый	голубой	желтый		черный	хромированный											
0610.44800	005	*			*			*									*				1
0610.44810	005	*					*	*									*				1
0610.44820	005	*			*			*		*							*				1
0610.44821	005	*			*			*		*	*						*				1
0610.44850	005	*					*	*		*	*						*				1
0610.44830	005	*					*	*		*	*						*				1
0611.44900	701		*		*			*		*	*						*				1
0611.44901	701		*		*			*		*	*						*				1
0611.44910	701		*		*			*		*	*						*				1
0611.44911	701		*		*			*		*	*						*				1
0611.44930	701		*		*			*		*	*						*				1





## ТЕХН. ХАРАКТЕРИСТИКА / ЧЕРТЫ

- размеры:  $\phi 159 \times 64$ ,  $\phi 149 \times 51$
- функции света: п\_туманный, дальний
- маркировка функции света: B, HR
- ведущее число: 17,5
- источник света: H3
- максимальная мощность: 70W
- номинальная мощность: 12V-24V DC
- оптика: стандартная
- класс защиты: IP54
- материал корпуса: пластик
- цвет корпуса: черный
- материал стекла: стекло
- цвет стекла: белый, желтый
- установка: кронштейн, спойлер / углубл.
- встроены разъемы: -
- другие: решетка  
опакровка блистер (опция)



## ДОПОЛНИТЕЛЬНЫЕ ИНФОРМАЦИИ

Предназначены для монтажа в передней части кузова легкового или грузового автомобиля.

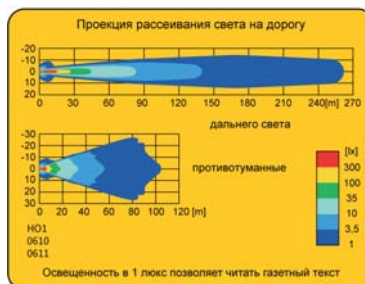
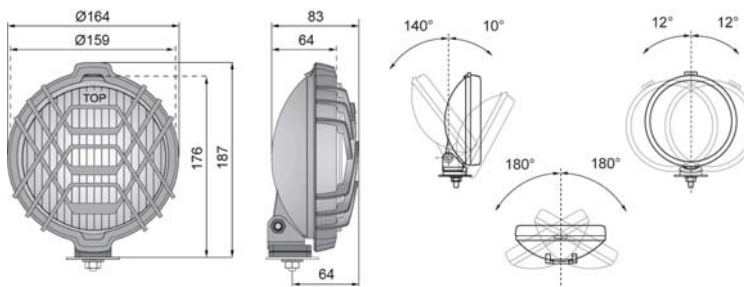
Могут устанавливаться как в стоячем, так и в висячем положении.

Есть возможность смонтировать на провод выбранный разъем (по запросу).

Рекомендуемое использование:

A - VW Golf II (для итальянской версии радиаторной решетки)

## РАЗМЕРЫ



Номер в каталоге	Код омологации	Функции света		Цвет стекла	белый	желтый	Оснащение	лампа H3 12V	защитная решетка	провод 0,15 м	Установка	кронштейн	спойлер / углубл.	Применение	универсальное	рекомендуемое	Упаковка / шт.	блистер	картон	Номер в каталоге	Код омологации	Функции света		Цвет стекла	белый	желтый	Оснащение	лампа H3 12V	защитная решетка	провод 0,15 м	Установка	кронштейн	спойлер / углубл.	Применение	универсальное	рекомендуемое	Упаковка / шт.	блистер	картон					
		п_туманный	дальний																			габаритный	габаритный																	габаритный				
HO1.00502	005	*			*							*			*				1		HO1.05217	005	*			*						*				*				2				
HO1.04417	005	*			*							*			*				2		HO1.00701	701		*			*					*				*					1			
HO1.00501	005	*			*				*			*			*				1		HO1.01502	701		*			*				*				*						1			
HO1.01302	005	*			*			*	*	*		*			*				1		HO1.04616	701		*			*				*				*						2			
HO1.04416	005	*			*			*	*	*		*			*				2		HO1.05317	701		*			*			*				*			*					2		
HO1.05117	005	*			*			*	*	*		*			*				2		HO1.00801	701		*			*			*				*			*					1		
HO1.00601	005	*			*		*	*	*	*		*			*				1		HO1.06802	701		*			*			*			*		*		*					1		
HO1.01403	005	*			*		*	*	*	*		*			*				1		HO1.06916	701		*			*			*			*		*		*					2		
HO1.01402	005	*			*		*	*	*	*		*			*				1		HO1.07017	701		*			*			*			*		*		*					2		
HO1.04516	005	*			*		*	*	*	*		*			*				2		HO1.32901	701		*			*			*			*		*		*						1	



## ТЕХН. ХАРАКТЕРИСТИКА / ЧЕРТЫ

- размеры:  $\phi 161 \times 100$
- функции света: п\_туманный, дальний
- маркировка функции света: B, HR
- ведущее число: 17,5
- источник света: H3
- максимальная мощность: 70W
- номинальная мощность: 12V-24V DC
- оптика: стандартная
- класс защиты: IP54
- материал корпуса: металл
- цвет корпуса: черный
- материал стекла: стекло
- цвет стекла: белый
- установка: втулка, кронштейн
- встроены разъемы: -



## ДОПОЛНИТЕЛЬНЫЕ ИНФОРМАЦИИ

Предназначены для монтажа в передней части кузова легкового или грузового автомобиля.

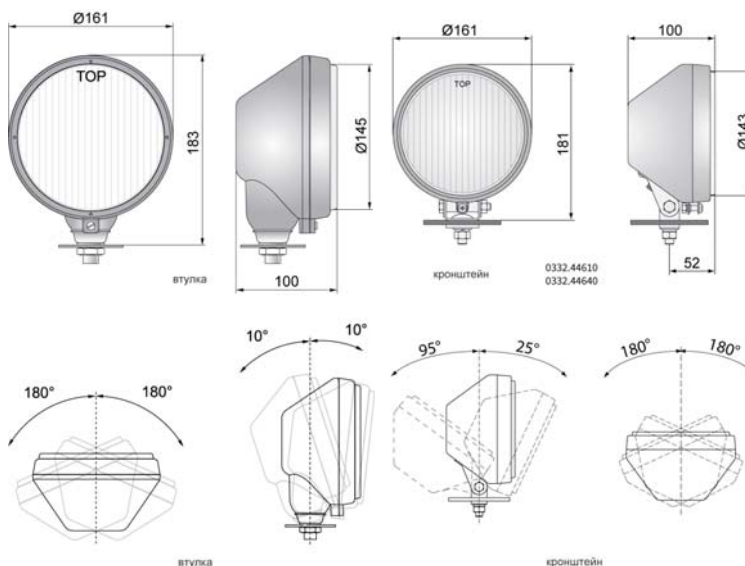
Фары в версии с кронштейном устанавливаются на автомобиле как в стоячем, так и в висячем положении но с втулкой только в стоячем.

Рефлекторные фары следует устанавливать на кузове при помощи стальной, оцинкованной втулки с диаметром 18 мм (элемент оснащения рефлекторной фары - версия со втулкой).

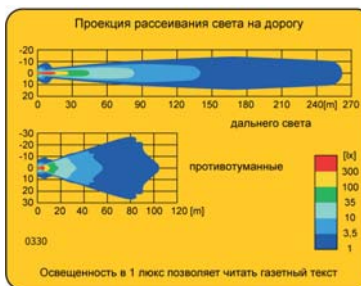
Провод проходит по оси крепежного винта (в версии со втулкой)

Есть возможность смонтировать на провод выбранный разъем (по запросу).

## РАЗМЕРЫ



Номер в каталоге	Код омологации	Функции света	п_туманный	дальний	Цвет стекла	белый	желтый	Оснащение	лампа H3 12V	лампа H3 24V	корпус из металла	Установка	втулка	кронштейн	Сторона	правая / левая	Применение	универсальное	рекомендуемое	Упаковка / шт.	блистер	картон
0330.44400	005	*	*	*	*	*	*			*	*	*	*	*	*	*	*	*	*	*	*	1
0330.44450	701	*	*	*	*	*	*			*	*	*	*	*	*	*	*	*	*	*	*	1
0332.44610	005	*	*	*	*	*	*			*	*	*	*	*	*	*	*	*	*	*	*	1
0332.44640	701	*	*	*	*	*	*			*	*	*	*	*	*	*	*	*	*	*	*	1





## ТЕХН. ХАРАКТЕРИСТИКА / ЧЕРТЫ

- размеры:  $\phi 183 \times 97$
- функции света: дальний, габаритный
- маркировка функции света: HR, A
- ведущее число: 25
- источник света: H3
- максимальная мощность: 70W
- номинальная мощность: 12V-24V DC
- оптика: стандартная
- класс защиты: IP56
- материал корпуса: пластик
- цвет корпуса: черный, хромированный
- материал стекла: стекло
- цвет стекла: белый, голубой
- установка: кронштейн
- встроены разъемы: -
- другие: крепление усилено стальным профилем  
опакровка блистер (опция)



## ДОПОЛНИТЕЛЬНЫЕ ИНФОРМАЦИИ

Предназначены для монтажа в передней части кузова легкового или грузового автомобиля. Могут устанавливаться только в стоячем положении.

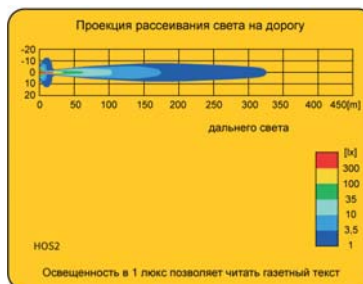
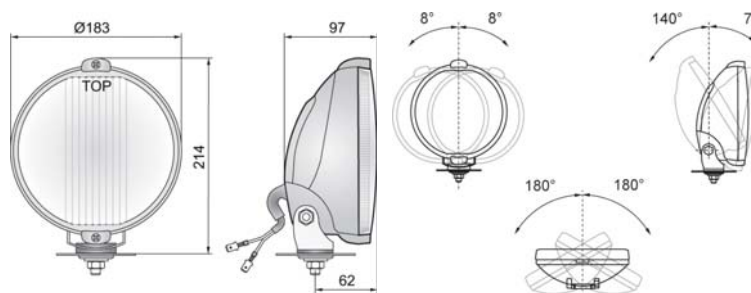
Элементы крепежа в версии с хромированным корпусом изготовленные из стали Inox.

Оснащены дополнительной габаритной фарой со световодным кольцом, благодаря чему фары имеют эффектный вид.

Есть возможность смонтировать на провод выбранный разъем (по запросу).

Запчасти:  
патрон лампы габаритной фары - кат. № 001.025.05.10  
лампа T4W 12V BA9s (LED) - кат. № A.23751.  
лампа T4W 24V BA9s (LED) - кат. № A.23752

## РАЗМЕРЫ



Номер в каталоге	Код омологации	Функции света		Цвет стекла		корпус	черный	хромированный	Оснащение	лампа H3 12V	лампа H3 24V	LED T4W 12V	LED T4W 24V	провод 0,15 м	разъем	AMP Faston 250	AMP Supraseal 1,5	Deutsch DT	Cap / Pin	Установка	кронштейн	Сторона	правая	левая	правая / левая	Применение	универсальное	рекомендуемое	Упаковка / шт.	блистер	картон
		дальний	габаритный	белый	голубой																										
HOS2.38800	043	*	*	*			*					*	*	*							*				*				1		
HOS2.38806	043	*	*	*			*					*	*	*							*				*				1		
HOS2.38801	043	*	*	*			*			*		*	*	*							*				*				1		
HOS2.38802	043	*	*	*			*			*	*	*	*	*							*				*				1		
HOS2.38803	043	*	*	*			*					*	*	*							*				*					1	
HOS2.38807	043	*	*	*			*			*	*	*	*	*							*				*					1	
HOS2.38804	043	*	*	*			*			*	*	*	*	*							*				*					1	
HOS2.38805	043	*	*	*			*			*	*	*	*	*							*				*					1	
HOS2.38810	043	*	*		*		*					*	*	*							*				*				1		
HOS2.38816	043	*	*		*		*					*	*	*							*				*				1		
HOS2.38811	043	*	*		*		*			*	*	*	*	*							*				*				1		
HOS2.38812	043	*	*		*		*			*	*	*	*	*							*				*				1		
HOS2.38813	043	*	*		*		*					*	*	*							*				*					1	
HOS2.38817	043	*	*		*		*					*	*	*							*				*					1	
HOS2.38814	043	*	*		*		*			*	*	*	*	*							*				*					1	
HOS2.38815	043	*	*		*		*			*	*	*	*	*							*				*					1	



## ТЕХН. ХАРАКТЕРИСТИКА / ЧЕРТЫ

- размеры:  $\phi 183 \times 97$
- функции света: п\_туманный, дальний, габаритный
- маркировка функции света: B, HR, A
- ведущее число: 40
- источник света: H3
- максимальная мощность: 100W
- номинальная мощность: 12V-24V DC
- оптика: стандартная
- класс защиты: IP56
- материал корпуса: пластик
- цвет корпуса: черный, хромированный
- материал стекла: стекло
- цвет стекла: белый, голубой
- установка: кронштейн
- встроены разъемы: -
- другие: решетка (опция)  
крепление усилено стальным профилем



## ДОПОЛНИТЕЛЬНЫЕ ИНФОРМАЦИИ

Предназначены для монтажа в передней части кузова легкового или грузового автомобиля. Могут устанавливаться только в стоячем положении.

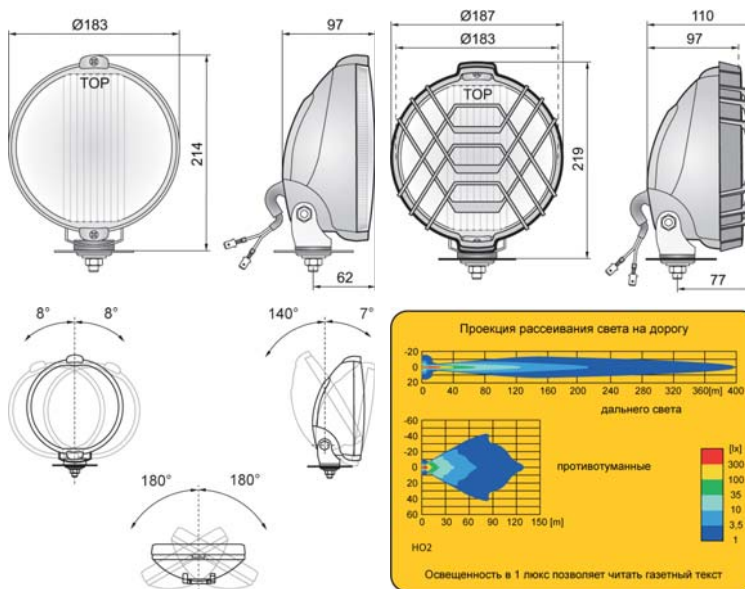
Элементы крепежа в версии с хромированным корпусом изготовленные из стали Inox.

Есть возможность смонтировать на провод выбранный разъем (по запросу).

Дополнительное оснащение:  
защитная решетка - кат. № A.37600  
защитная крышка - кат. № A.25476

Запчасти:  
патрон лампы габаритной фары - кат. № A.05921

## РАЗМЕРЫ



Номер в каталоге	Код омологации	Функции света			Цвет стекла		корпус	черный	хромированный	Оснащение	лампа H3 12V	лампа H3 24V	лампа T4W	защитная решетка	защитная крышка	провод 0,15 м	провод 0,5 м	разъем	AMP Faston 250	AMP Superseal 1,5	Deutsch DT	Cap / Pin	Сторона	правая	левая	правая / левая	Применение	универсальное	рекомендуемое	Упаковка / шт.	блистер	картон
		п_туманный	дальний	габаритный	белый	голубой																										
HO2.14960	149	*			*			*																								1
HO2.15361	149	*			*			*																								1
HO2.35961	149	*			*			*				*																				1
HO2.15160	151		*	*	*			*																								1
HO2.15561	151		*	*	*			*			*																					1
HO2.35861	151		*	*	*			*			*																					1
HO2.40160	151		*	*	*			*			*																					1
HO2.40261	151		*	*	*			*			*																					1
HO2.40361	151		*	*	*			*			*																					1
HO2.15060	149	*			*			*			*																					1
HO2.15461	149	*			*			*			*																					1
HO2.35761	149	*			*			*			*																					1
HO2.15260	151		*	*	*			*			*																					1
HO2.15661	151		*	*	*			*			*																					1
HO2.35661	151		*	*	*			*			*																					1
HO2.40060	151		*	*	*			*			*																					1
HO2.23161	151		*	*	*			*			*																					1
HO2.26861	151		*	*	*			*			*																					1





**ТЕХН. ХАРАКТЕРИСТИКА / ЧЕРТЫ**

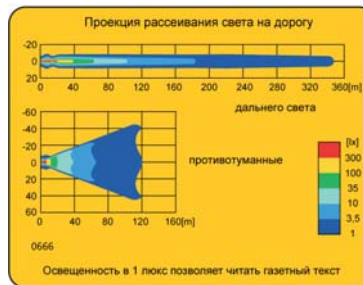
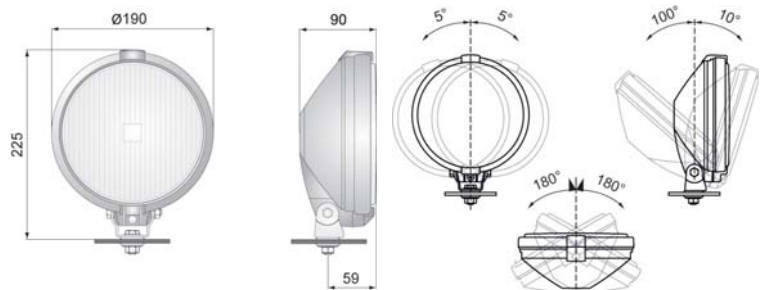
- размеры:  $\phi 190 \times 90$
- функции света: п\_туманный, габаритный, дальный
- маркировка функции света: B, A, HR
- ведущее число: 40
- источник света: H3
- максимальная мощность: 70W
- номинальная мощность: 12V-24V DC
- оптика: стандартная
- класс защиты: IP54
- материал корпуса: пластик
- цвет корпуса: черный, хромированный
- материал стекла: стекло
- цвет стекла: белый, голубой
- установка: кронштейн
- встроены разъемы: -
- другие: крепление усилено стальным профилем



**ДОПОЛНИТЕЛЬНЫЕ ИНФОРМАЦИИ**

Предназначены для монтажа в передней части кузова легкового или грузового автомобиля. Могут устанавливаться только в стоячем положении.  
 Есть возможность смонтировать на провод выбранный разъем (по запросу).  
 Запчасти:  
 патрон лампы габаритной фары - кат. № А.05921

**РАЗМЕРЫ**



Номер в каталоге	Код омологации	Функции света	Цвет стекла		рамка	Оснащение		разъем	AMP Faston 250	AMP Supraseal 1.5	Deutsch DT	Cap / Pin	Сторона	Применение			Упаковка / шт.	блистер	картон
			п_туманный	габаритный		дальный	белый							голубой	черный	хромированный			
0666.43400	666	*	*		*	*		*						*	*			1	
0666.43401	666	*	*		*	*		*						*	*			1	
0666.43402	666	*	*		*	*		*						*	*			1	
0666.43410	666	*	*		*	*	*	*						*	*			1	
0666.43411	666	*	*		*	*	*	*						*	*			1	
0666.43412	666	*	*		*	*	*	*						*	*			1	
0668.43500	668		*	*	*	*	*	*						*	*			1	
0668.43501	668		*	*	*	*	*	*						*	*			1	
0668.43502	668		*	*	*	*	*	*						*	*			1	
0668.43510	668		*	*	*	*	*	*						*	*			1	
0668.43511	668		*	*	*	*	*	*						*	*			1	
0668.43512	668		*	*	*	*	*	*						*	*			1	
0668.43520	668		*	*		*	*	*						*	*			1	
0668.43521	668		*	*		*	*	*						*	*			1	
0668.43522	668		*	*		*	*	*						*	*			1	
0668.43530	668		*	*		*	*	*						*	*			1	
0668.43531	668		*	*		*	*	*						*	*			1	
0668.43532	668		*	*		*	*	*						*	*			1	



## ТЕХН. ХАРАКТЕРИСТИКА / ЧЕРТЫ

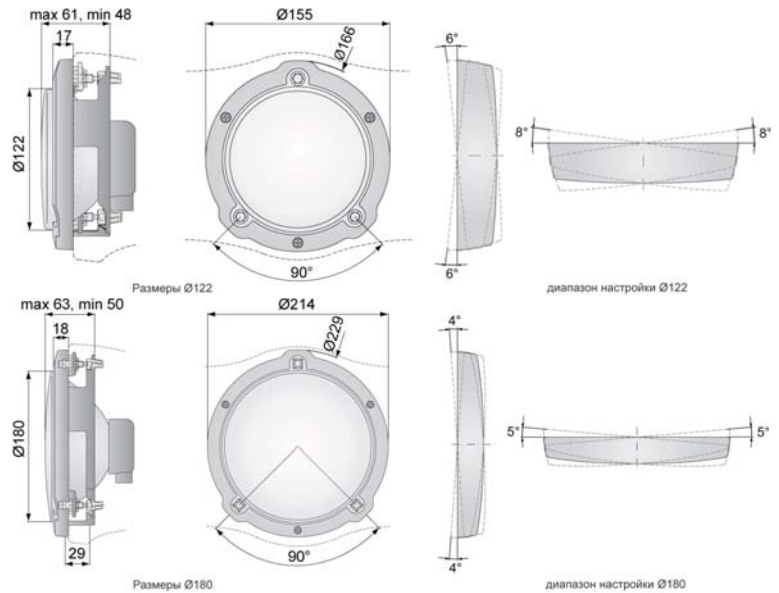
- размеры:  $\phi 180$ ,  $\phi 122$
- функции света: п\_туманный, дальний
- маркировка функции света: B, HR
- ведущее число: 40, 25
- источник света: H3, XENON
- максимальная мощность: 100W, 35W, 70W
- номинальная мощность: 12V DC
- оптика: стандартная
- класс защиты: IP55
- материал корпуса: пластик, металл
- цвет корпуса: черный
- материал стекла: стекло
- цвет стекла: белый
- установка: спойлер / углубл.
- встроены разъемы: -



## ДОПОЛНИТЕЛЬНЫЕ ИНФОРМАЦИИ

Особенно предназначены для автоспорта.  
 Предназначены для установки в ниши спойлера.  
 Запчасти:  
 пыльник лампы H3 - кат. № 053.023.05.10  
 лампа H3 KSENON 12V/35W - кат. № MP.1208

## РАЗМЕРЫ



Номер в каталоге	Код омологации	Размеры		Номиналь. мощность			Функции света		Оснащение	разъем						Сторона	Упаковка / шт.									
		$\phi 180$	$\phi 122$	100W	35W	70W	п_туманный	дальний		XENON 12V	лампа H3 12V	электронный блок	провод	пыльник	рамка		монтажная жёсть	регуляторы	AMP Faston 250	AMP Superseal 1,5	Deutsch DT	Cap / Pin	правая	левая	правая / левая	блister
RAJD3.46731	149	*		*			*					*	*	*	*							*			1	
RAJD3.46730	149	*			*		*			*		*	*	*	*		2					*			1	
RAJD3.46732	149	*		*			*				*	*	*	*	*							*			1	
RAJD3.46711	151	*		*				*				*	*	*	*							*			1	
RAJD3.46710	151	*			*				*			*	*	*	*		2					*			1	
RAJD3.46712	151	*		*				*				*	*	*	*							*			1	
RAJD3.46721	046		*					*				*	*	*	*							*			1	
RAJD3.46720	046		*					*				*	*	*	*		2					*			1	
RAJD3.46722	046		*					*				*	*	*	*							*			1	
RAJD3.46701	057		*					*				*	*	*	*							*			1	
RAJD3.46700	057		*					*				*	*	*	*		2					*			1	
RAJD3.46702	057		*					*				*	*	*	*							*			1	



# RAJD2 $\phi$ 183 дополнительные фары раллийные



## ТЕХН. ХАРАКТЕРИСТИКА / ЧЕРТЫ

- размеры:  $\phi$ 183
- функции света: г\_туманный, дальний
- маркировка функции света: B, HR
- ведущее число: 40
- источник света: XENON, H3
- максимальная мощность: 35W, 100W
- номинальная мощность: 12V DC
- оптика: стандартная
- класс защиты: IP55
- материал корпуса: металл
- цвет корпуса: черный
- материал стекла: стекло
- цвет стекла: белый
- установка: спойлер / углубл.
- встроены разъемы: -



## ДОПОЛНИТЕЛЬНЫЕ ИНФОРМАЦИИ

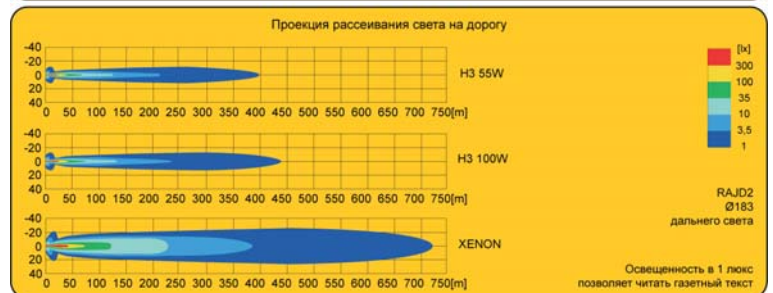
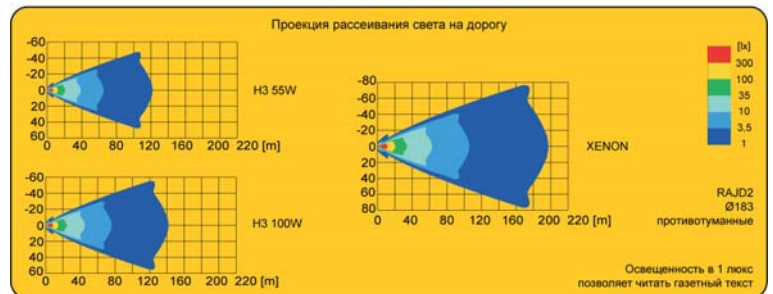
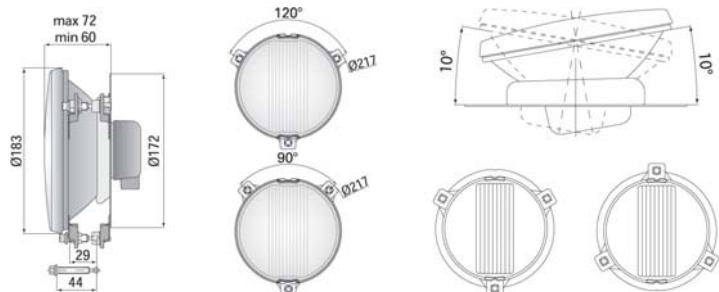
Особенно предназначены для автоспорта.

Предназначены для установки в специально подготовленные спойлеры и их ниши.

Запчасти:

- пыльник лампы H3 - кат. № 053.023.05.10
- ремонтный комплект - кат. № A.28510
- лампа H3 KSENON 12V/35W - кат. № MP.1208

## РАЗМЕРЫ



Номер в каталоге	Код омологации	Размеры		Крепления болты		Функции света		Оснащение	XENON 12V							
		$\phi$ 183	$\phi$ 152	120°	90°	г_туманный	дальний		лампа H3 12V	электронный блок	пыльник	монтажная жёсть	регуляторы	AMP Superseal 1,5		
RAJD2.46230	149	*		*		*		*	*	*	*	*	*	*	*	*
RAJD2.46232	149	*		*		*		*	*	*	*	*	*	*	*	*
RAJD2.46210	151	*		*		*		*	*	*	*	*	*	*	*	*
RAJD2.46212	151	*		*		*		*	*	*	*	*	*	*	*	*
RAJD2.46270	149	*		*		*		*	*	*	*	*	*	*	*	*
RAJD2.46272	149	*		*		*		*	*	*	*	*	*	*	*	*
RAJD2.46250	151	*		*		*		*	*	*	*	*	*	*	*	*
RAJD2.46252	151	*		*		*		*	*	*	*	*	*	*	*	*



# PANDA, FEL2 дополнительные фары



## ТЕХН. ХАРАКТЕРИСТИКА / ЧЕРТЫ

- размеры:  $\phi 80 \times 102$ ,  $\phi 80 \times 96$
- функции света: п\_туманный, дневный
- маркировка функции света: F3, RL, B
- ведущее число: -
- источник света: 3 x LED, H3, P21W
- максимальная мощность: 9W, 55W, 21W
- номинальная мощность: 12V-24V DC, 12V DC
- оптика: линзовая, стандартная
- класс защиты: IP67, IP66
- материал корпуса: пластик
- цвет корпуса: черный
- материал стекла: стекло
- цвет стекла: белый
- установка: спойлер / углубл.
- встроены разъемы: -



## ДОПОЛНИТЕЛЬНЫЕ ИНФОРМАЦИИ

Фары типа LED соответствуют директиве по ЭМС 2004/108/ЕС. Они не излучают электромагнитных помех и устойчивы этим помехам.

Фонари с кодом омологации 238 маркированы знаком соответствия E13 а остальные E20.

Фары отмечены кодом омологации 075 сертифицированы на соответствие по правилам ЕЭК ООН № 19, изменение № 04, как свет класса F3.

Есть возможность смонтировать на провод выбранный разъем (по запросу).

Запчасти:

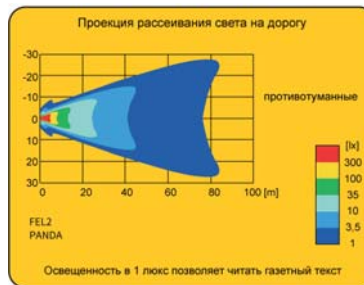
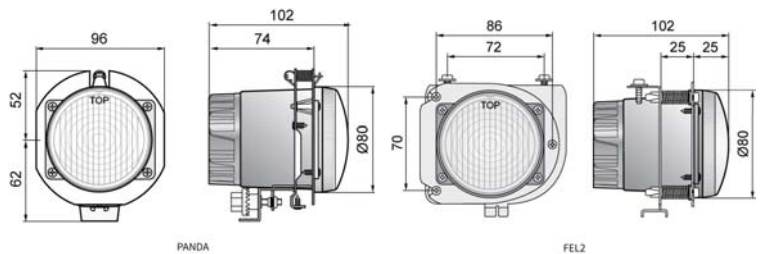
- модуль противотуманной фары кат. № CDC1.47210 - LED
- кат. № HM4.23600 - H3
- модуль фонаря дневного света кат. № CRC1.48101 - LED
- кат. № HM4.23800 - P21W

Рекомендуемое использование:

- A - Fiat Panda 2, с 2004 г., (Brava, Bravo, Marea, Multipla)\* до 2002 г. предназначенную для установки галогеновых фар)
- B - Skoda Felicia 2 (1998-2001 г.)

\*(касается моделей, бампер которых имеет нишу

## РАЗМЕРЫ



Номер в каталоге	Код омологации	Функции света		Маркировка функций	Тип	3 x LED			Номиналь. мощность	Класс защиты			Оснащение	Сторона				Применение	рекомендуемое	Упаковка / шт.	картон
		п_туманный	дневный			F3	RL	B		9W	55W	21W		IP66	IP67	модуль LED 12V-24V	лампа H3 12V				
PANDA.23635	075	*		*		*			*	*	*	*	*	*	*	*	*	*	A	1	
PANDA.23636	075	*		*		*			*	*	*	*	*	*	*	*	*	*	A	2	
PANDA.23835	080		*			*			*	*	*	*	*	*	*	*	*	*	A	1	
PANDA.23836	080		*			*			*	*	*	*	*	*	*	*	*	*	A	2	
PANDA.23605	236	*				*		*	*	*	*	*	*	*	*	*	*	*	A	1	
PANDA.23606	236	*				*		*	*	*	*	*	*	*	*	*	*	*	A	2	
PANDA.23805	238		*			*		*	*	*	*	*	*	*	*	*	*	*	A	1	
PANDA.23806	238		*			*		*	*	*	*	*	*	*	*	*	*	*	A	2	
FEL2.23622	075	*		*		*		*	*	*	*	*	*	*	*	*	*	*	B	1	
FEL2.23621	075	*		*		*		*	*	*	*	*	*	*	*	*	*	*	B	1	
FEL2.23623	075	*		*		*		*	*	*	*	*	*	*	*	*	*	*	B	2	
FEL2.23822	080		*			*		*	*	*	*	*	*	*	*	*	*	*	B	1	
FEL2.23821	080		*			*		*	*	*	*	*	*	*	*	*	*	*	B	1	
FEL2.23823	080		*			*		*	*	*	*	*	*	*	*	*	*	*	B	2	
FEL2.23602	236	*				*		*	*	*	*	*	*	*	*	*	*	*	B	1	
FEL2.23601	236	*				*		*	*	*	*	*	*	*	*	*	*	*	B	1	
FEL2.23603	236	*				*		*	*	*	*	*	*	*	*	*	*	*	B	2	
FEL2.23803	238		*			*		*	*	*	*	*	*	*	*	*	*	*	B	2	



## ТЕХН. ХАРАКТЕРИСТИКА / ЧЕРТЫ

- размеры:  $\phi 80 \times 96$
- функции света: дальний
- маркировка функции света: HR
- ведущее число: 12,5
- источник света: H3
- максимальная мощность: 55W
- номинальная мощность: 12V DC
- оптика: стандартная
- класс защиты: IP66
- материал корпуса: пластик
- цвет корпуса: черный
- материал стекла: стекло
- цвет стекла: белый
- установка: спойлер / углубл.
- встроены разъемы: -



## ДОПОЛНИТЕЛЬНЫЕ ИНФОРМАЦИИ

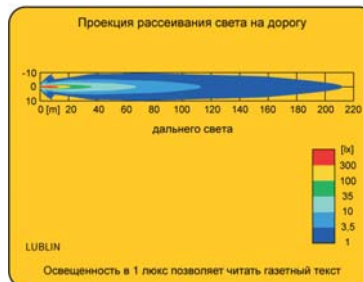
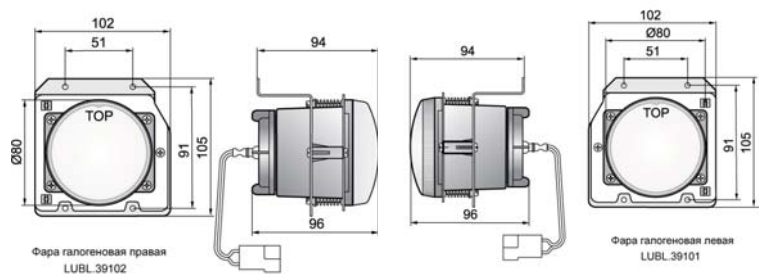
Места установки: подготовлены на заводе-изготовителе, установка в ниши транспортного средства.

Есть возможность смонтировать на провод выбранный разъем (по запросу).

Рекомендуемое использование:

A - легко грузовые автомобили Lublin 3Mi (2005-07 гг.)

## РАЗМЕРЫ



Номер в каталоге	Код омологации	Функции света	п. туманный	дальний	дневный	Оснащение	лампа H3 12V	лампа P21W 12V	провод 0,2 м	разъем AMP Faston	монтажная жесть	регуляторы	Сторона	правая	левая	правая / левая	Применение	универсальное	рекомендуемое	Упаковка / шт.	блистер	картон
LUBL.39102	040		*				*	*	*	*	*		*					A				1
LUBL.39101	040			*			*	*	*	*	*			*				A				1

# AGILA дополнительные фары

## ТЕХН. ХАРАКТЕРИСТИКА / ЧЕРТЫ

- размеры:  $\phi 100 \times 130$ ,  $\phi 82 \times 108$
- функции света: п\_туманный, дальный
- маркировка функции света: B, HR
- ведущее число: 12,5
- источник света: H3
- максимальная мощность: 55W
- номинальная мощность: 12V DC
- оптика: стандартная
- класс защиты: IP66
- материал корпуса: пластик
- цвет корпуса: черный
- материал стекла: стекло
- цвет стекла: белый
- установка: спойлер / углубл.
- встроены разъемы: AMP Econoseal III 070
- другие: полупроницаемая мембрана



## ДОПОЛНИТЕЛЬНЫЕ ИНФОРМАЦИИ

Места установки: подготовлены на заводе-изготовителе, установка в ниши транспортного средства.

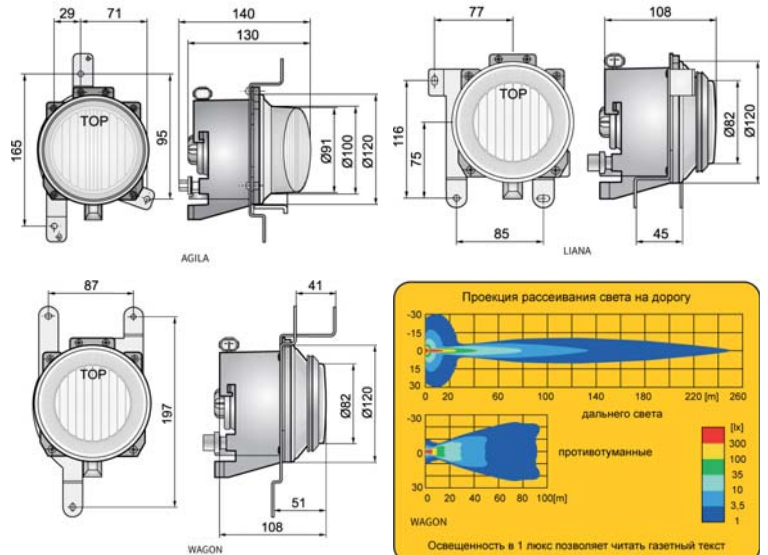
Фары противотуманные с омологацией E4 а дальнего света E20.

Есть возможность смонтировать на провод выбранный разъем (по запросу).

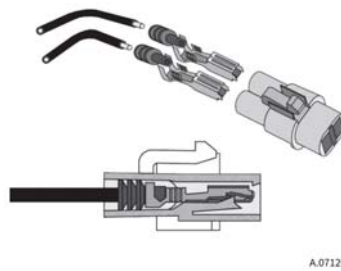
Части полезные при монтаже:  
штетсель 2-контактный - кат. № A.07129

Рекомендуемое использование:  
A - Opel Agila 1 и 2 (2003-2007 гг.), Suzuki Ignis с 2003 г.  
B - Suzuki Liana 1 (2001-2003 гг.)  
C - Suzuki Wagon R+1, Suzuki Swift 2 (2001-2003 гг.)

## РАЗМЕРЫ



Номер в каталоге	Код омологации	Функции света	п_туманный	дальний	Оснащение	лампа H3 12V	провод 0,15 м	регуляторы	разъем	AMP Econoseal III 070	Страна	правая	левая	Применение	универсальное	рекомендуемое	Упаковка / шт.	картон
AGILA.34900	349	*			*	*	*	*	*	*		*	*		A	A		2
AGILA.34912	349	*			*	*	*	*	*	*		*	*		A	A		1
AGILA.34911	349	*			*	*	*	*	*	*		*	*		A	A		1
AGILA.34902	349	*			*	*	*	*	*	*		*	*		A	A		1
AGILA.34901	349	*			*	*	*	*	*	*		*	*		A	A		1
LIANA.39503	395	*			*	*	*	*	*	*		*	*		B	B		2
LIANA.39505	395	*			*	*	*	*	*	*		*	*		B	B		1
LIANA.39504	395	*			*	*	*	*	*	*		*	*		B	B		1
WAGON.39500	395	*			*	*	*	*	*	*		*	*		C	C		2
WAGON.39502	395	*			*	*	*	*	*	*		*	*		C	C		1
WAGON.39501	395	*			*	*	*	*	*	*		*	*		C	C		1
WAGON.39600	041	*	*		*	*	*	*	*	*		*	*		*	*		2
WAGON.39602	041	*	*		*	*	*	*	*	*		*	*		*	*		1
WAGON.39601	041	*	*		*	*	*	*	*	*		*	*		*	*		1



A.07129



## ТЕХН. ХАРАКТЕРИСТИКА / ЧЕРТЫ

- размеры: 202x135x135
- функции света: п\_туманный, дневный
- маркировка функции света: F3, RL, B
- ведущее число: -
- источник света: 3 x LED, H3, P21W
- максимальная мощность: 9W, 55W, 21W
- номинальная мощность: 12V-24V DC, 12V DC
- оптика: линзовая, стандартная
- класс защиты: IP67, IP66
- материал корпуса: пластик
- цвет корпуса: черный
- материал стекла: стекло
- цвет стекла: белый
- установка: спойлер / углубл.
- встроены разъемы: -



## ДОПОЛНИТЕЛЬНЫЕ ИНФОРМАЦИИ

Фары типа LED соответствуют директиве по ЭМС 2004/108/ЕС. Они не излучают электромагнитных помех и устойчивы этим помехам.

Фонари с кодом омологации 238 маркированы знаком соответствия E13 а остальные E20.

Фары отмечены кодом омологации 075 сертифицированы на соответствие по правилам ЕЭК ООН № 19, изменение № 04, как свет класса F3.

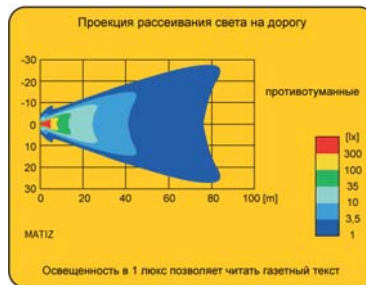
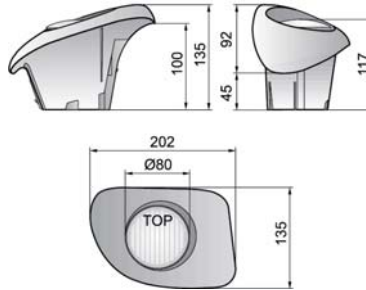
Есть возможность смонтировать на провод выбранный разъем (по запросу).

Запчасти:

- модуль противотуманной фары кат. № CDC1.47210 - LED
- кат. № HM4.23600 - H3
- модуль фонаря дневного света кат. № CRC1.48101 - LED
- кат. № HM4.23800 - P21W

Рекомендуемое использование:  
A - Daewoo Matiz (1998-2008 гг.)

## РАЗМЕРЫ



Номер в каталоге	Код омологации	Функции света		Маркировка функций			Тип	3 x LED			Номиналь. мощность	Класс защиты			Оснащение	Сторона				Применение	рекомендуемое	Упаковка / шт.	картон
		п_туманный	дневный	F3	RL	B		H3	P21W	IP66		IP67	модуль LED 12V-24V	лампа H3 12V		лампа P21W 12V	монтажная жёсть	регуляторы	провод 0,15 м				
MATIZ.23646	075	*		*			*	*	*	*	*	*	*	*	*	*	*	*	*	*	*	A	2
MATIZ.23644	075	*		*			*	*	*	*	*	*	*	*	*	*	*	*	*	*	*	A	1
MATIZ.23645	075	*		*			*	*	*	*	*	*	*	*	*	*	*	*	*	*	*	A	1
MATIZ.23847	080		*		*		*	*	*	*	*	*	*	*	*	*	*	*	*	*	*	A	2
MATIZ.23848	080		*		*		*	*	*	*	*	*	*	*	*	*	*	*	*	*	*	A	1
MATIZ.23849	080		*		*		*	*	*	*	*	*	*	*	*	*	*	*	*	*	*	A	1
MATIZ.23696	236	*					*	*	*	*	*	*	*	*	*	*	*	*	*	*	*	A	2
MATIZ.23694	236	*					*	*	*	*	*	*	*	*	*	*	*	*	*	*	*	A	1
MATIZ.23695	236	*					*	*	*	*	*	*	*	*	*	*	*	*	*	*	*	A	1
MATIZ.23897	238		*		*		*	*	*	*	*	*	*	*	*	*	*	*	*	*	*	A	2
MATIZ.23898	238		*		*		*	*	*	*	*	*	*	*	*	*	*	*	*	*	*	A	1
MATIZ.23899	238		*		*		*	*	*	*	*	*	*	*	*	*	*	*	*	*	*	A	1





## ТЕХН. ХАРАКТЕРИСТИКА / ЧЕРТЫ

- размеры: 167x79x140, 150x88x125
- функции света: п\_туманный
- маркировка функции света: В
- ведущее число: -
- источник света: H3
- максимальная мощность: 55W
- номинальная мощность: 12V DC
- оптика: стандартная
- класс защиты: IP56
- материал корпуса: пластик
- цвет корпуса: черный
- материал стекла: стекло
- цвет стекла: белый
- установка: спойлер / углубл.
- встроены разъемы: AMP Econoseal III 070



## ДОПОЛНИТЕЛЬНЫЕ ИНФОРМАЦИИ

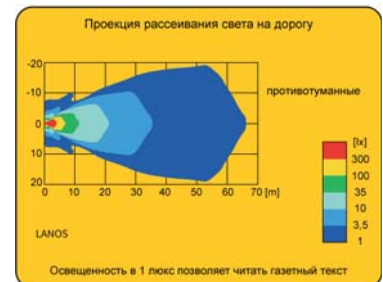
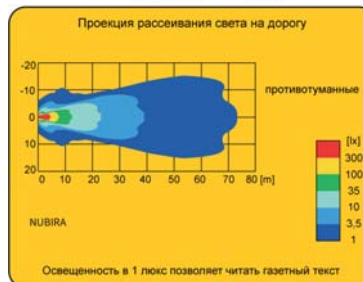
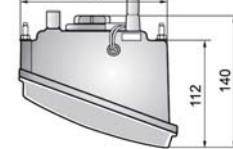
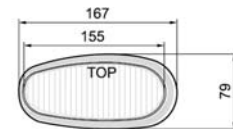
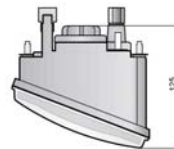
Места установки: подготовлены на заводе-изготовителе, установка в ниши транспортного средства.

Есть возможность смонтировать на провод выбранный разъем (по запросу).

Части полезные при монтаже:  
штпесель AMP Econoseal III 070 - кат. № А.07130

Рекомендуемое использование:  
А - Daewoo Lanos (1997-2008 гг.)  
В - Daewoo Nubira 1 (1997-99 гг.)

## РАЗМЕРЫ



Номер в каталоге	Код омологации	Функции света	п_туманный	Оснащение	лампа H3 12V	лампа H3 24V	провод 0,15 м	регуляторы	разъем	AMP Econoseal III 070	Сторона			Применение	универсальное рекомендуемое	Упаковка / шт.	картон
											правая	левая	правая / левая				
LANOS.21983	220	*	*				*	*	*	*	*				А	1	1
LANOS.21984	220	*	*		*		*	*	*	*	*	*			А	1	1
LANOS.22083	220	*	*				*	*	*	*	*	*			А	1	1
LANOS.22084	220	*	*		*		*	*	*	*	*	*			А	1	1
NUBIRA.21985	037	*	*		*		*	*	*	*	*	*			В	1	1
NUBIRA.22085	037	*	*		*		*	*	*	*	*	*			В	1	1



## ТЕХН. ХАРАКТЕРИСТИКА / ЧЕРТЫ

- размеры: 129x70x155
- функции света: п\_туманный
- маркировка функции света: В
- ведущее число: -
- источник света: H3
- максимальная мощность: 55W
- номинальная мощность: 12V DC
- оптика: стандартная
- класс защиты: IP56
- материал корпуса: пластик
- цвет корпуса: черный
- материал стекла: стекло
- цвет стекла: белый
- установка: спойлер / углубл.
- встроены разъемы: AMP Econoseal III 070



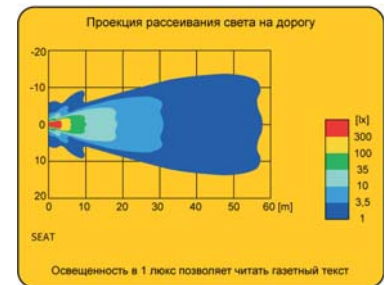
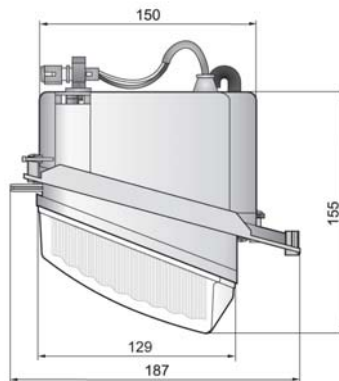
## ДОПОЛНИТЕЛЬНЫЕ ИНФОРМАЦИИ

Места установки: подготовлены на заводе-изготовителе, установка в ниши транспортного средства.

Есть возможность смонтировать на провод выбранный разъем (по запросу).

Рекомендуемое использование:  
A - Seat Ibiza, Cordoba (1997-99 гг.)

## РАЗМЕРЫ



Номер в каталоге	Код омологации	Функции света	п_туманный	Оснащение	лампа H3 12V	лампа H3 24V	провод 0,15 м	регуляторы	разъем	AMP Econoseal III 070	Сторона	правая	левая	правая / левая	Применение	универсальное	рекомендуемое	Упаковка / шт.	картон
SEAT.22185	222	*	*		*		*	*	*	*	*	*					A		1
SEAT.22285	222	*	*		*		*	*	*	*	*	*	*				A		1



## ТЕХН. ХАРАКТЕРИСТИКА / ЧЕРТЫ

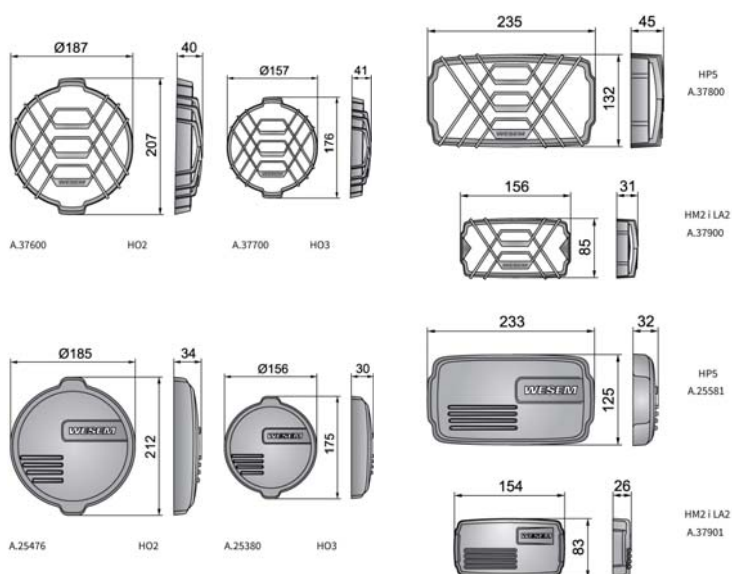
предназначенные для фар типа: HM2/LA2, HP5, HO3, HO2, HP1  
 материал корпуса: пластик  
 цвет корпуса: черный



## ДОПОЛНИТЕЛЬНЫЕ ИНФОРМАЦИИ

Крышки и решетки для галогеновых фар предохраняют их от случайного повреждения, увеличивают износостойкость и улучшают их эстетику.  
 Специальные крепящие защелки обеспечивают быструю сборку и разборку.

## РАЗМЕРЫ



Номер в каталоге	Применение	рекомендуемое	Тип		Форма		Упаковка / шт.	
			крышка	защитная решетка	прямоугольные	круглые	картон	пакетик
A.37901		крышка для фар HM2/LA2	*		*			1
A.25581		крышка для фар HP5	*		*		1	
A.25380		крышка для фар HO3	*			*	1	
A.25476		крышка для фар HO2	*			*	1	
A.37900		решетка для фар HM2/LA2		*	*			1
A.37800		решетка для фар HP5		*	*		1	
A.37700		решетка для фар HO3		*		*	1	
A.37600		решетка для фар HO2		*		*	1	
A.08934		решетка для фар HP1		*	*			1

# Фары головного света PES2, PES3



## ТЕХН. ХАРАКТЕРИСТИКА / ЧЕРТЫ

- размеры:  $\phi 139/131 \times 70$ ,  $\phi 150/142 \times 70$
- функции света: ближний, дальний, габаритный
- маркировка функции света: C/R, A, HC/R
- движение: правостороннее
- ведущее число: 12,5/7,5, 12,5/10
- источник света: H4, R2, W5W
- максимальная мощность: 75W, 55W, 5W
- номинальная мощность: 12V-24V DC
- оптика: FF
- класс защиты: IP54
- материал корпуса: пластик
- материал стекла: стекло
- встроены разъемы: -



## ДОПОЛНИТЕЛЬНЫЕ ИНФОРМАЦИИ

Особенно рекомендуются для тракторов и тихоходных автотранспортных средств.

Соответствуют требованиям официального утверждения, независимо или фара оснащена лампой категории H4 или R2.

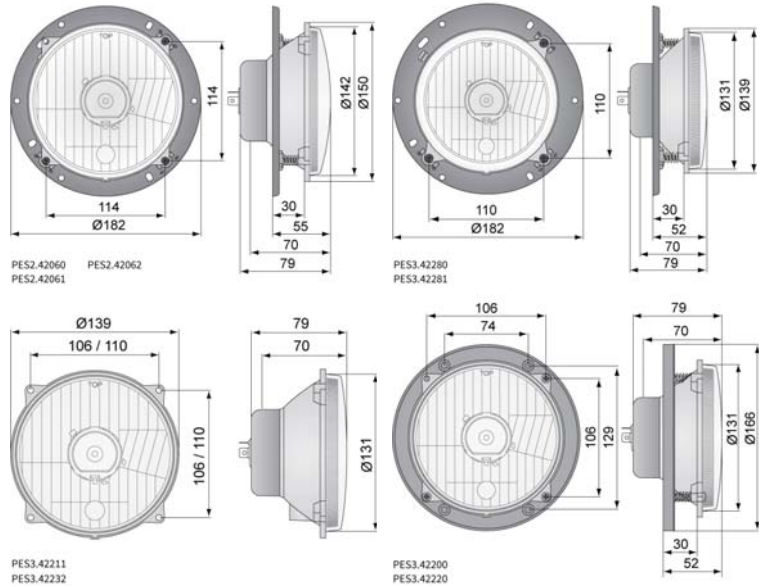
Класс защиты IP66 для версии с герметичным патроном главной лампы.

- Части полезные при монтаже:
- модульное соединение главной лампы - кат. № А.07128
- герметичный патрон главной лампы - кат. № А.26925

- Запчасти:
- пыльник головной лампы - кат. № А.05820
- герметичный патрон габаритной лампы - кат. № А.26910

Рекомендуемое использование:  
 А - Deutz- Fahr серии: 07, Agrocompact, Agroprima, Agrostar, Agroxta, DX, DX3 SC, DX3 V/F/S, DX3 VC, DX4, DX6, DX7, Dxb, Dxbis, Hopfen

## РАЗМЕРЫ



Номер в каталоге	Кат.ном. Hella	Код омологации	Функции света			Размеры	Ведущее число	Оснащение	патрон лампы IP66	Расстоян.м.отверст.	Применение	Упаковка / шт.	картон
			ближний	дальний	габаритный								
PES3.42201		051	*	*		$\phi 139/131 \times 70$	12,5/7,5	лампа H4 12V		106x106 мм		1	
PES3.42200		051	*	*		$\phi 150/142 \times 70$	12,5/10	лампа R2 12V		110x110 мм		1	
PES3.42211		051	*	*				лампа W5W		114x114 мм		1	
PES3.42210		051	*	*				адаптер из пластмассы				1	
PES3.42221	1A3996162071	051	*	*	*			монтажная жёсть				1	
PES3.42220	1A3996162071	051	*	*	*			регуляторы				1	
PES3.42222	1A3996162021	051	*	*	*			пыльник				1	
PES3.42223	1A3996162021	051	*	*	*							1	
PES3.42280	1A3003370067	051	*	*	*					*	A	1	
PES3.42281	1A3003370041	051	*	*	*					*	A	1	
PES3.42232		051	*	*						*	A	1	
PES3.42233		051	*	*	*					*	A	1	
PES2.42063		050	*	*						*		1	
PES2.42060		050	*	*	*					*		1	
PES2.42061		050	*	*	*					*		1	
PES2.42062		050	*	*	*					*		1	



# Фары головного света 420,422

## ТЕХН. ХАРАКТЕРИСТИКА / ЧЕРТЫ

- размеры:  $\phi 139/131 \times 70$ ,  $\phi 150/142 \times 70$
- функции света: ближний, дальний, габаритный
- маркировка функции света: C/R, A, HC/R
- движение: правостороннее
- ведущее число: 12,5/7,5, 12,5/10
- источник света: H4, R2, W5W
- максимальная мощность: 75W, 55W, 5W
- номинальная мощность: 12V-24V DC
- оптика: FF
- класс защиты: IP54, IP66
- материал корпуса: пластик
- материал стекла: стекло
- встроены разъемы: -
- другие (опции): монтажная пластина  
корректор



## ДОПОЛНИТЕЛЬНЫЕ ИНФОРМАЦИИ

Предназначены для монтажа в фабрично приспособленных местах или для установки в передних нишах автомобиля.

Соответствуют требованиям официального утверждения, независимо или фара оснащена лампой категории H4 или R2.

Класс защиты IP66 для версии с герметичным патроном главной лампы.

Части полезные при монтаже:

- герметичный патрон главной лампы - кат. № A.26925
- модульное соединение главной лампы - кат. № A.07128

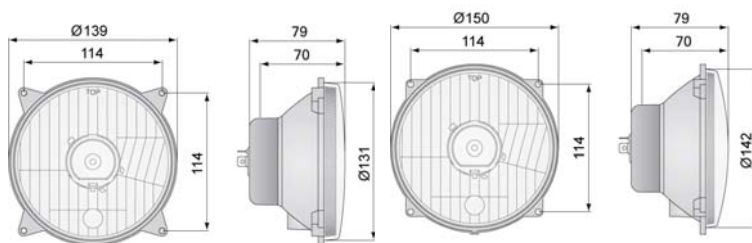
Запчасти:

- пыльник головной лампы - кат. № A.05820
- двигатель корректора  $\phi 6$  длинный - кат. № A.09050
- герметичный патрон габаритной лампы - кат. № A.26910

Рекомендуемое использование:

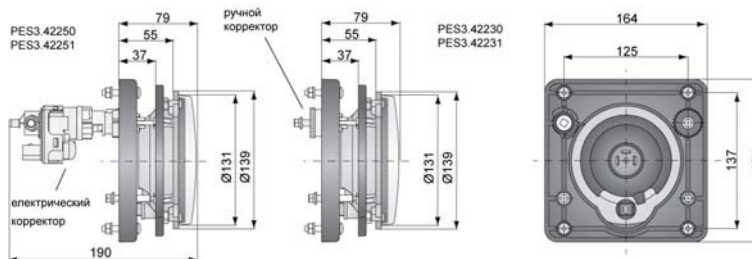
A - легко грузовые автомобили Pasagon (с 2011 г.)

## РАЗМЕРЫ



PES3.42261  
PES3.42262

PES2.42005  
PES2.42025



PES2.42050  
PES2.42051

PES2.42030  
PES2.42031

Номер в каталоге	Код омологации	Размеры				Функции света				Оснащение	Применение								
		$\phi 139/131 \times 70$	$\phi 150/142 \times 70$	ближний	дальний	габаритный	лампа H4 12V	лампа W5W	монтажная пластина		регуляторы	пыльник	патрон лампы IP66	двигатель корректора	ручной корректор	AMP Superseal 1.5			
PES3.42230	051	*		*	*	*											*		
PES3.42231	051	*		*	*	*	*	*		*	*	*	*	*	*	*	*	*	
PES3.42250	051	*		*	*	*	*	*		*	*	*	*	*	*	*	*	*	
PES3.42251	051	*		*	*	*	*	*		*	*	*	*	*	*	*	*	*	
PES3.42261	051	*		*	*	*	*	*		*	*	*	*	*	*	*	*	*	
PES3.42262	051	*		*	*	*	*	*		*	*	*	*	*	*	*	*	*	
PES3.42234	050	*		*	*	*	*	*		*	*	*	*	*	*	*	*	*	
PES2.42030	050	*	*	*	*	*	*	*		*	*	*	*	*	*	*	*	*	
PES2.42031	050	*	*	*	*	*	*	*		*	*	*	*	*	*	*	*	*	
PES2.42050	050	*	*	*	*	*	*	*		*	*	*	*	*	*	*	*	*	
PES2.42051	050	*	*	*	*	*	*	*		*	*	*	*	*	*	*	*	*	A
PES2.42005	050	*		*	*	*	*	*		*	*	*	*	*	*	*	*	*	
PES2.42025	050	*		*	*	*	*	*		*	*	*	*	*	*	*	*	*	

# Фары головного света 0405

## ТЕХН. ХАРАКТЕРИСТИКА / ЧЕРТЫ

- размеры:  $\phi 139/123 \times 72$
- функции света: ближний, дальний, габаритный
- маркировка функции света: M, A
- движение: правостороннее, левостороннее
- ведущее число: -
- источник света: R2, T4W
- максимальная мощность: 55W, 4W
- номинальная мощность: 12V-24V DC
- оптика: стандартная
- класс защиты: IP54
- материал корпуса: металл
- материал стекла: стекло
- встроены разъемы: -



## ДОПОЛНИТЕЛЬНЫЕ ИНФОРМАЦИИ

Особенно рекомендуются для тракторов и тихоходных автотранспортных средств.

Предназначены для монтажа в фабрично приспособленных местах или для установки в передних нишах автомобиля.

Части полезные при монтаже:

- пыльник головной лампы - кат. № А.05820
- патрон лампы габаритной фары - кат. № А.05921
- модульное соединение главной лампы - кат. № А.07128

Аналоги Собо:

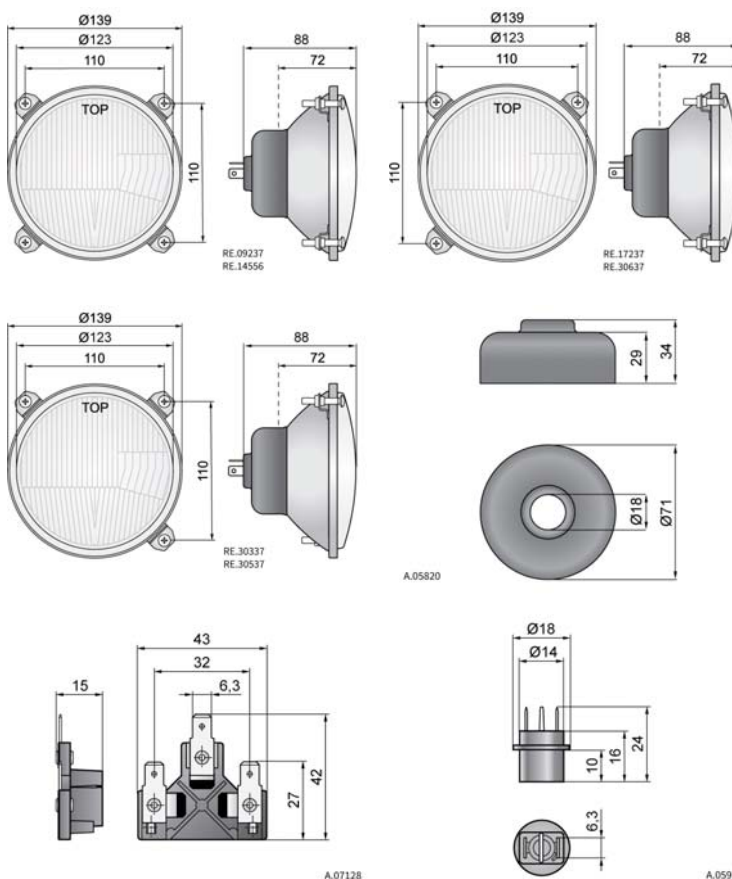
B - 05.428.000, C - 05.430.000

Рекомендуемое использование:

A - Трактора:

- Massey Ferguson serie: 100, 200, 300
- Ursus: 2812, 3512, 3502, 4514, 5314, 1224, 1614, 1234, 1634, 1934, 1954
- Landini serie: 30, 50, 60, 70, 80, 10000, 13000
- Zetor: 10011/10045, 10111/10145, 10211/10245, 11211/11245, 12111/12145, 12211/12245, 14145, 14245, 16045, 16145, 16245, 8111/8145, 8211/8245, 9111/9145, 9211/9245

## РАЗМЕРЫ



Номер в каталоге	Код омологации	Функции света		Движение	Оснащение	Замены	Сторона	Применение	рекомендуемое
		ближний	дальний						
RE.09237	092	*	*	*		B	правая	*	A
RE.14556	092	*	*	*		B	левая	*	A
RE.14566	092	*	*	*			правая / левая	*	A
RE.17237	092	*	*	*			правая / левая	*	A
RE.30337	092	*	*	*			правая / левая	*	A
RE.16837	168	*	*	*		C	правая / левая	*	A
RE.16956	168	*	*	*		C	правая / левая	*	A
RE.30637	168	*	*	*			правая / левая	*	A
RE.30537	168	*	*	*			правая / левая	*	A

# Фары головного света RE150



## ТЕХН. ХАРАКТЕРИСТИКА / ЧЕРТЫ

- размеры: 156x93x80
- функции света: ближний, дальний, габаритный
- маркировка функции света: C/R, A
- движение: правостороннее
- ведущее число: 7,5
- источник света: R2, T4W
- максимальная мощность: 55W, 4W
- номинальная мощность: 12V-24V DC
- оптика: стандартная
- класс защиты: IP54
- материал корпуса: металл
- материал стекла: стекло
- встроены разъемы: -



## ДОПОЛНИТЕЛЬНЫЕ ИНФОРМАЦИИ

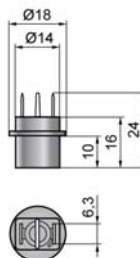
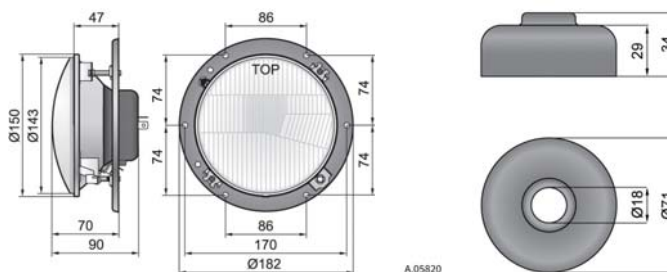
Особенно рекомендуются для тракторов и тихоходных автотранспортных средств.

Предназначены для монтажа в фабрично приспособленных местах или для установки в передних нишах автомобиля.

Части полезные при монтаже:

- пыльник головной лампы - кат. № А.05820
- патрон лампы габаритной фары - кат. № А.05921
- модульное соединение главной лампы - кат. № А.07128

## РАЗМЕРЫ



Номер в каталоге	Код омологации	Функции света			Тип	Движение	Оснащение		лампа H4 12V	лампа H4 24V	лампа R2 12V	лампа R2 24V	лампа T4W	рамка	монтажная жёсть	регуляторы	пыльник	Применение	универсальное	рекомендуемое	Упаковка / шт.	блистер	картон
		ближний	дальний	габаритный			H4	R2															
RE.41400	032	*	*	*			*								*	*	*		*			1	
RE.41401	032	*	*	*			*			*		*			*	*	*		*			1	

# Фары головного света PES2 в корпусе



## ТЕХН. ХАРАКТЕРИСТИКА / ЧЕРТЫ

- размеры:  $\phi 161 \times 112$ ,  $\phi 161 \times 115$ ,  $\phi 150/142 \times 70$
- функции света: ближний, дальний, габаритный
- маркировка функции света: HC/R, A
- движение: правостороннее
- ведущее число: 12,5/10
- источник света: H4, R2, W5W
- максимальная мощность: 75W, 55W, 5W
- номинальная мощность: 12V-24V DC
- оптика: FF
- класс защиты: IP55, IP54
- материал корпуса: пластик, металл
- материал стекла: стекло
- встроены разъемы: -
- другие (опции): металлический корпус



## ДОПОЛНИТЕЛЬНЫЕ ИНФОРМАЦИИ

Могут устанавливаться слева, справа или в стоячем положении, с использованием оцинкованной, стальной втулки, диаметром 18 мм (оснащение фары). Провода выводятся через отверстие в крепежном болте.

Соответствуют требованиям официального утверждения, независимо или фара оснащена лампой категории H4 или R2.

- Части полезные при монтаже:
- пыльник головной лампы - кат. № А.05820
- герметичный патрон главной лампы - кат. № А.26925
- модульное соединение главной лампы - кат. № А.07128

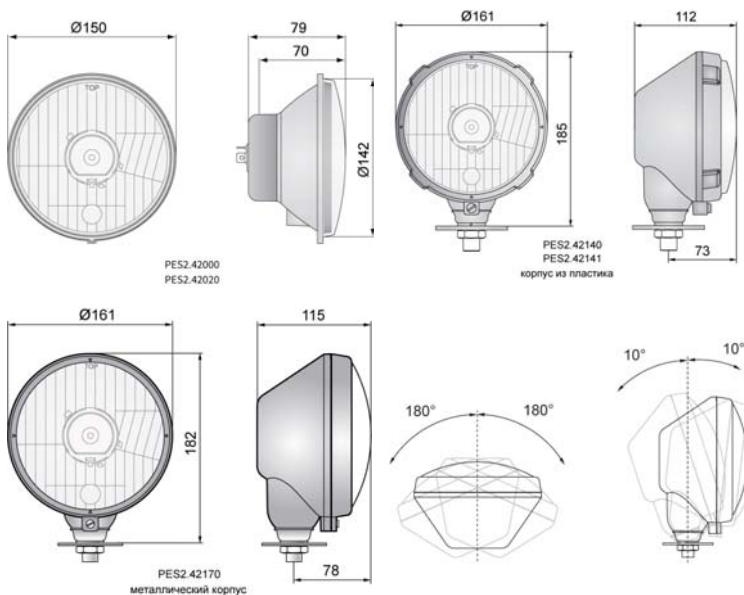
Рекомендуемое использование:

A - Трактора:

- Ursus: C-300, C-4000
- Zetor: 2011, 3011, 3511, 4011, 6711
- Pronar Zubron 2032A

A - электрическое транспортное средство Melex 252

## РАЗМЕРЫ



Номер в каталоге	Код омологации	Функции света			Оснащение	лампа H4 12V	лампа R2 12V	лампа W5W	пыльник	Опции	корпус из пластмассы	корпус из металла	Способы крепления	правый	левый	вертикально вверх	Применение	рекомендуемое
		ближний	дальний	габаритный														
PES2.42121	050	*	*	*						*				*				A
PES2.42120	050	*	*	*		*	*			*				*				A
PES2.42101	050	*	*	*						*				*				A
PES2.42100	050	*	*	*		*	*			*				*				A
PES2.42141	050	*	*	*		*	*			*				*		*		A
PES2.42140	050	*	*	*		*	*			*				*		*		A
PES2.42160	050	*	*	*							*			*				A
PES2.42150	050	*	*	*							*			*				A
PES2.42170	050	*	*	*							*			*		*		A
PES2.42000	050	*	*	*				*										
PES2.42020	050	*	*	*				*										



# Оптические элементы 0219,0245



## ТЕХН. ХАРАКТЕРИСТИКА / ЧЕРТЫ

- размеры:  $\phi 150/142 \times 70$
- функции света: ближний, дальний, габаритный
- маркировка функции света: C/R, A, HC/R
- движение: правостороннее
- ведущее число: 7,5, 12,5
- источник света: R2, T4W, H4
- максимальная мощность: 55W, 4W, 75W
- номинальная мощность: 12V-24V DC
- оптика: стандартная
- класс защиты: -
- материал корпуса: металл
- материал стекла: стекло
- встроены разъемы: -
- другие (опции): металлическая рамка



## ДОПОЛНИТЕЛЬНЫЕ ИНФОРМАЦИИ

Предназначены как то оптические элементы для фар головного света типа Ursus, серии 0217, 0219.

Части полезные при монтаже:

- пыльник головной лампы - кат. № А.05820
- патрон лампы габаритной фары - кат. № А.05921
- модульное соединение главной лампы - кат. № А.07128

Рекомендуемое использование:

A - Трактора:

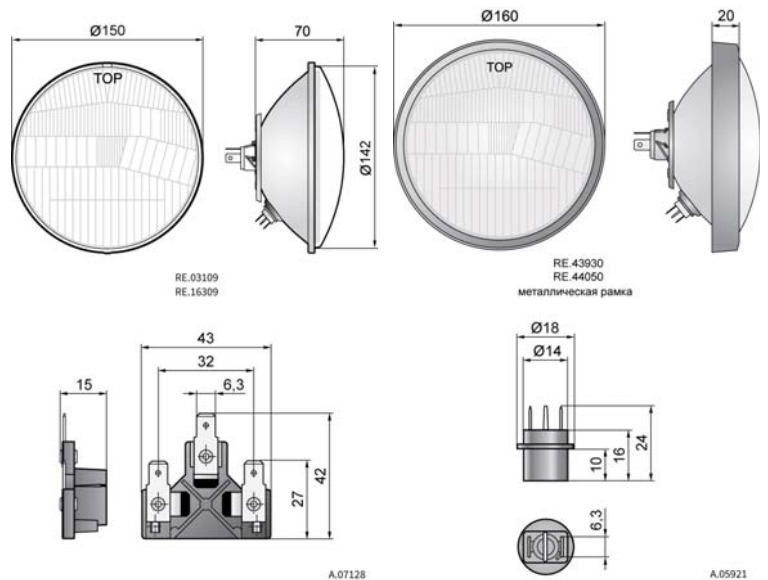
- Ursus: C-300, C-4000
- Zetor: 2011, 3011, 3511, 4011, 6711
- Pronar Zubron 2032A

A - электрическое транспортное средство Melex 252

- для рефлекторных фар типа Ursus,
- мотоциклы WSK

B - для фар серии 0217, 0219, в металлическом корпусе типа Ursus

## РАЗМЕРЫ



Номер в каталоге	Код омологации	Функции света			Тип	Ведущее число		Оснащение	Опции				Способы крепления	Применение			Упаковка / шт.	картон		
		ближний	дальний	габаритный		R2	H4		7,5	12,5	лампа H4 12V	лампа R2 12V		лампа T4W	пыльник	рамка из пластмассы			рамка из металла	правый
RE.03109	032	*	*	*		*													А	1
RE.16309	212	*	*	*			*												А	1
RE.44040	032	*	*	*		*						*		*					В	1
RE.44030	032	*	*	*		*						*							В	1
RE.44050	032	*	*	*		*						*		*					В	1
RE.43930	212	*	*	*			*					*		*					В	1

# Фары головного света 0217,0219 в корпусе

## ТЕХН. ХАРАКТЕРИСТИКА / ЧЕРТЫ

- размеры:  $\phi 161 \times 112$ ,  $\phi 161 \times 115$
- функции света: ближний, дальний, габаритный
- маркировка функции света: C/R, A, HC/R
- движение: правостороннее
- ведущее число: 7,5, 12,5
- источник света: R2, T4W, H4
- максимальная мощность: 55W, 4W, 75W
- номинальная мощность: 12V-24V DC
- оптика: стандартная
- класс защиты: IP55
- материал корпуса: пластик, металл
- материал стекла: стекло
- встроены разъемы: -
- другие (опции): металлический корпус



## ДОПОЛНИТЕЛЬНЫЕ ИНФОРМАЦИИ

Особенно рекомендуются для тракторов и тихоходных автотранспортных средств.

Могут устанавливаться слева, справа или в стоячем положении, с использованием оцинкованной, стальной втулки, диаметром 18 мм (оснащение фары). Провода выводятся через отверстие в крепежном болте.

- Части полезные при монтаже:
- пыльник головной лампы - кат. № А.05820
- патрон лампы габаритной фары - кат. № А.05921
- модульное соединение главной лампы - кат. № А.07128

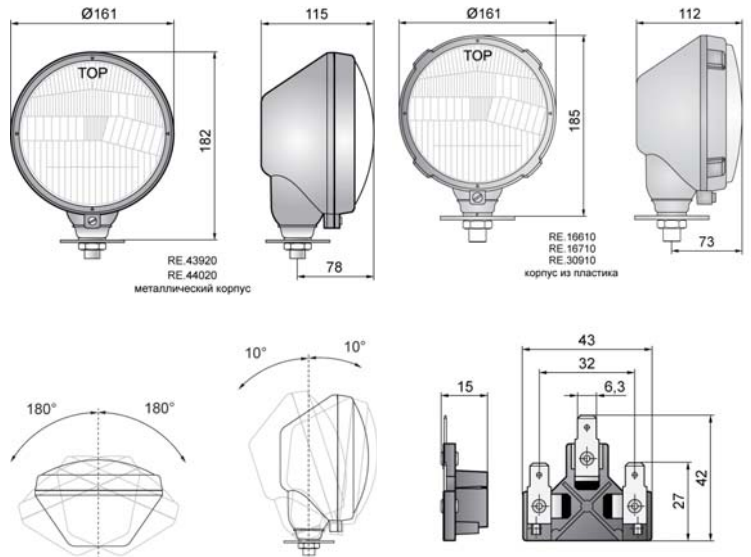
Рекомендуемое использование:

A - Трактора:

- Ursus: C-300, C-4000
- Zetor: 2011, 3011, 3511, 4011, 6711
- Pronar Zubron 2032A

A - электрическое транспортное средство Melex 252

## РАЗМЕРЫ



A.07128

Номер в каталоге	Код омологации	Функции света			Тип	Оснащение	Опции	Способы крепления	Применение	рекомендуемое
		ближний	дальний	габаритный						
RE.13910	032	*	*	*	R2					A
RE.39410	032	*	*	*	H4					A
RE.16510	212	*	*	*		лампа R2 12V				A
RE.03210	032	*	*	*		лампа H4 12V				A
RE.39310	032	*	*	*		лампа T4W				A
RE.21210	212	*	*	*						A
RE.16710	032	*	*	*						A
RE.30910	032	*	*	*						A
RE.16610	212	*	*	*						A
RE.44010	032	*	*	*						A
RE.43910	212	*	*	*						A
RE.44000	032	*	*	*						A
RE.43900	212	*	*	*						A
RE.44020	032	*	*	*						A
RE.43920	212	*	*	*						A



# Фары головного света KWADR для установки

## ТЕХН. ХАРАКТЕРИСТИКА / ЧЕРТЫ

- размеры: 172x142x65
- функции света: ближний, дальний, габаритный
- маркировка функции света: C/R, A, HC/R
- движение: правостороннее
- ведущее число: 12,5, 17,5
- источник света: R2, T4W, H4
- максимальная мощность: 55W, 4W, 75W
- номинальная мощность: 12V-24V DC
- оптика: стандартная
- класс защиты: IP54
- материал корпуса: металл
- материал стекла: стекло
- встроены разъемы: -



## ДОПОЛНИТЕЛЬНЫЕ ИНФОРМАЦИИ

Особенно рекомендуются для тракторов и тихоходных автотранспортных средств.

Предназначены для монтажа в фабрично приспособленных местах или для установки в передних нишах автомобиля.

Части полезные при монтаже:

- пыльник головной лампы - кат. № A.05820
- патрон лампы габаритной фары - кат. № A.05921
- модульное соединение главной лампы - кат. № A.07128

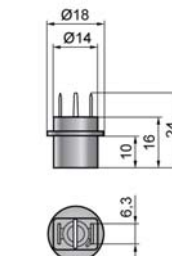
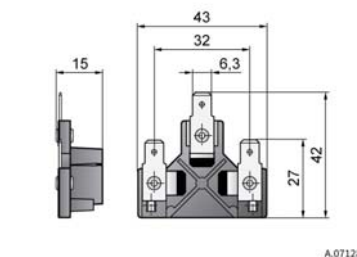
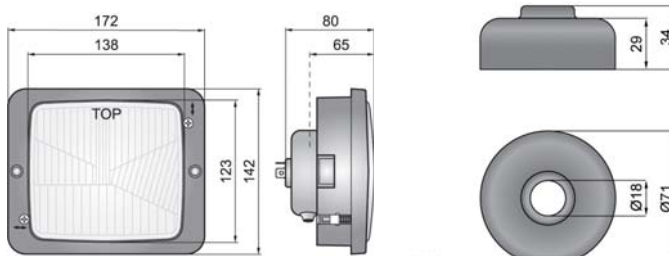
Рекомендуемое использование:

A - Трактора:

- Case IH: 433, 743, 745, 844
- Fendt, Fendt Farmer, Fendt Favorit
- Mercedes-Benz: 440-443
- Zetor: 4340, 5320, 6320, 7340 (до 1999 г.)

A - тихоходное транспортное средство Atlas 1404

## РАЗМЕРЫ



Номер в каталоге	Кат.ном. Hella	Код омологации	Функции света			Тип	Ведущее число			Оснащение						Применение		Упаковка / шт.				
			ближний	дальний	габаритный		R2	H4	12,5	17,5	лампа R2 12V	лампа R2 24V	лампа H4 12V	лампа H4 24V	лампа T4W	рамка	монтажная жёсть	регуляторы	пыльник	универсальное	рекомендуемое	Упаковка / шт.
RE.22788	1AA004109001	012	*	*			*		*						*		*	*	*	A	1	1
RE.22778	1AA004109031	012	*	*	*		*		*						*		*	*	*	A	1	1
RE.22889		009	*	*			*	*	*						*		*	*	*	A	1	1
RE.22879	1AA004109021	009	*	*	*		*		*						*		*	*	*	A	1	1

# Фары головного света PES1



## ТЕХН. ХАРАКТЕРИСТИКА / ЧЕРТЫ

- размеры: 156x93x80, 184x102x80, 184x102x108
- функции света: ближний, дальний, габаритный
- маркировка функции света: HC/R, A
- движение: правостороннее
- ведущее число: 17,5
- источник света: H4, W5W
- максимальная мощность: 75W, 5W
- номинальная мощность: 12V-24V DC
- оптика: FF
- класс защиты: IP54, IP55
- материал корпуса: пластик
- материал стекла: стекло
- встроены разъемы: -



## ДОПОЛНИТЕЛЬНЫЕ ИНФОРМАЦИИ

Особенно рекомендуются для тракторов и тихоходных автотранспортных средств. Предназначены для монтажа в фабрично приспособленных местах или для установки в передних нишах автомобиля.

Фары в версии с корпусом устанавливаются на кузове в стоячем положении при помощи болта M10.

Изделия серии PES1 являются заменителями фар серии Zetor.

Части полезные при монтаже:

модульное соединение главной лампы - кат. № A.07128

герметичный патрон главной лампы - кат. № A.26925

Запчасти:

пыльник головной лампы - кат. № A.05820

герметичный патрон габаритной лампы - кат. № A.26910

Рекомендуемое использование:

A - Трактора:

Zetor, Zetor Forterra, Zetor Proxima

Ursus: 4505, 5714, 5314, 6014

Fendt, Fendt Farmer, Fendt Favorit, Fendt Xylon

Case IH, John Deere, Prokmar, Farmer, Farmtrac

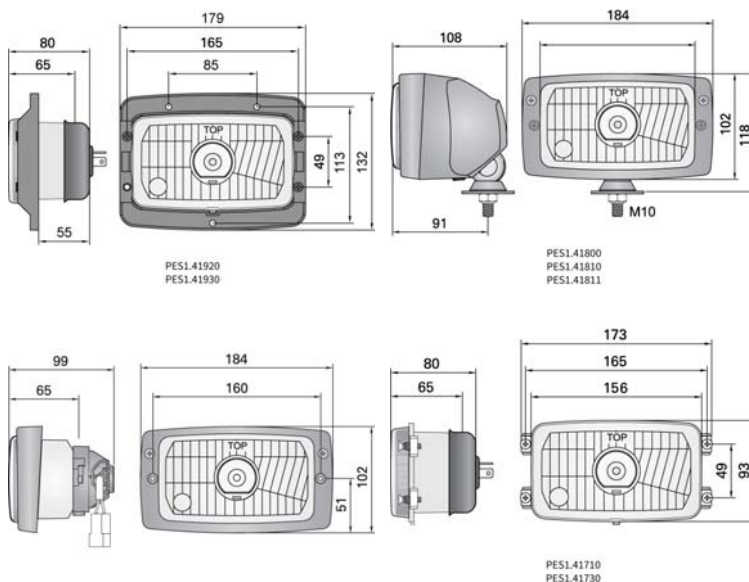
Pronar: MTZ 1221

Ammann, Div, Doosan, Hamm, Hyundai

B - Трактора:

Zetor Модели 2002: Proxima, Forterra

## РАЗМЕРЫ



Номер в каталоге	Кат.ном. Hella	Кат.ном. Sobo	Код омологации	Функции света			Класс защиты			Тип		Движение	правостороннее	Оснащение	лампа H4 24V	лампа H4 12V	лампа W5W	рамка	корпус	адаптер	регуляторы	пыльник	патрон лампы IP66	Способы крепления	вертикально вверх	Применение	универсальное	рекомендуемое	Упаковка / шт.	картон
				ближний	дальний	габаритный	IP54	IP55	IP66	H4	H4																			
PES1.41710		05.518.000	049	*	*		*			*	*	*	*									*				*	A		1	
PES1.41730		05.508.000	049	*	*	*	*			*	*	*	*									*				*	A		1	
PES1.41900	1AD996018671	05.520.000	049	*	*	*	*			*	*	*	*									*				*	A		1	
PES1.41901	1AD996018651	05.520.000	049	*	*	*	*			*	*	*	*									*				*	A		1	
PES1.41910	1AD996018661	05.522.000	049	*	*	*	*			*	*	*	*									*				*	A		1	
PES1.41800		05.524.000	049	*	*		*			*	*	*	*									*		*		*	B		1	
PES1.41810	1AB007145007	05.526.000	049	*	*	*	*			*	*	*	*									*		*		*	B		1	
PES1.41811	1AB007145001	05.526.000	049	*	*	*	*			*	*	*	*									*		*		*	B		1	
PES1.41920			049	*	*		*			*	*	*	*									*				*			1	
PES1.41930			049	*	*	*	*			*	*	*	*									*				*			1	



# Оптические элементы ZETOR

## ТЕХН. ХАРАКТЕРИСТИКА / ЧЕРТЫ

- размеры: 156x93x72
- функции света: ближний, дальний, габаритный
- маркировка функции света: HC/R, A, C/R
- движение: правостороннее
- ведущее число: 12,5, 7,5
- источник света: H4, T4W, R2
- максимальная мощность: 75W, 4W, 55W
- номинальная мощность: 12V-24V DC
- оптика: стандартная
- класс защиты: IP54
- материал корпуса: металл
- материал стекла: стекло
- встроены разъемы: -



## ДОПОЛНИТЕЛЬНЫЕ ИНФОРМАЦИИ

Особенно рекомендуются для тракторов и тихоходных автотранспортных средств. Предназначены для монтажа в фабрично приспособленных местах или для установки в передних нишах автомобиля.

Знак официального утверждения E20 касается фар оснащенных лампами H4 а знак E8 лампами R2.

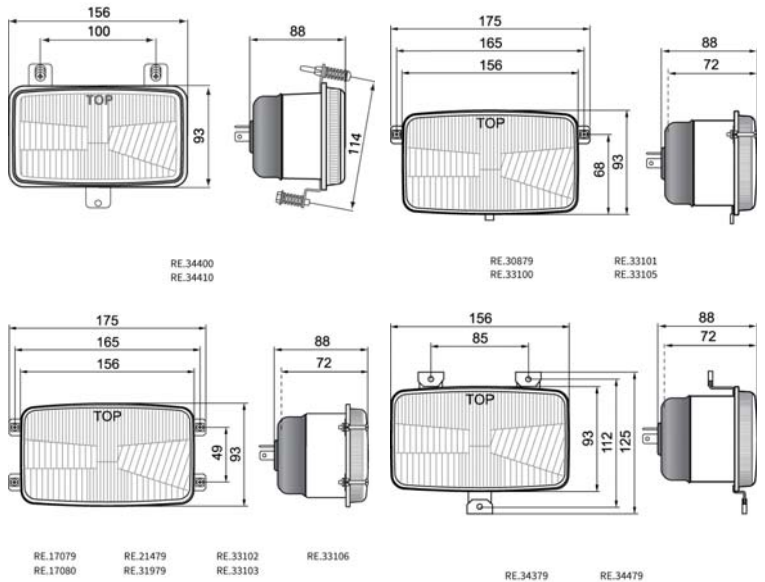
- Части полезные при монтаже:
- пыльник головной лампы - кат. № A.05820
  - патрон лампы габаритной фары - кат. № A.05921
  - модульное соединение главной лампы - кат. № A.07128

Аналоги Cobo:  
 E - 05.518.000, F - 05.580.110, G - 05.508.000, H - 05.0833.0000  
 J - 05.0780.0000

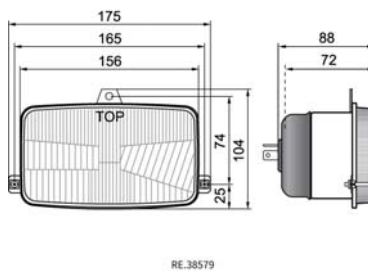
Рекомендуемое использование:

- A - Трактора:  
 Zetor, Zetor Forterra, Zetor Proxima, Fendt, Fendt Farmer, Fendt Favorit, Ursus, Pronar, John Deere, Farmer, Farmtrac
- B - Трактора:  
 Same серия Solaris, Lamborghini серия R  
 Deutz-Fahr серия Agrikid, Hurlimann серия Prince
- C - Трактора:  
 Deutz-Fahr серия Agrottron
- D - Тихоходные транспортные средства:  
 Ammann, Div, Doosan, Hamm, Hyundai

## РАЗМЕРЫ



Номер в каталоге	Код омологации	Функции света		Тип	H4	R2	Ведущее число		Оснащение	лампа H4 12V	лампа H4 24V	лампа R2 12V	лампа T4W	Замены	Cobo	Применение	рекомендуемое
		ближний	дальний				габаритный	12,5									
RE.34400	211	*	*		*		*	*							J	C	
RE.34379	211	*	*		*		*	*							H	B	
RE.34410	211	*	*		*		*	*	*						J	C	
RE.34479	211	*	*		*		*	*	*						H	B	
RE.21479	211	*	*		*		*	*	*						F	A/D	
RE.31979	211	*	*		*		*	*	*						F		
RE.30879	211	*	*	*	*		*	*								A/D	
RE.38579	211	*	*	*	*		*	*							F		
RE.17079	211	*	*	*	*		*	*							G		
RE.17080	211	*	*	*	*		*	*	*			*			G		
RE.33100	332	*	*		*		*	*									
RE.33101	332	*	*		*		*	*			*						
RE.33102	332	*	*		*		*	*				*					
RE.33103	332	*	*		*		*	*			*						
RE.33105	332	*	*	*	*		*	*									
RE.33106	332	*	*	*	*		*	*									



# Фары головного света ZETOR в корпусе



## ТЕХН. ХАРАКТЕРИСТИКА / ЧЕРТЫ

- размеры: 184x102x72, 184x102x110
- функции света: ближний, дальний, габаритный
- маркировка функции света: HC/R, A, C/R
- движение: правостороннее
- ведущее число: 12,5, 7,5
- источник света: H4, T4W, R2
- максимальная мощность: 75W, 4W, 55W
- номинальная мощность: 12V-24V DC
- оптика: стандартная
- класс защиты: IP54, IP55
- материал корпуса: металл, пластик
- материал стекла: стекло
- встроены разъемы: -



## ДОПОЛНИТЕЛЬНЫЕ ИНФОРМАЦИИ

Особенно рекомендуются для тракторов и тихоходных автотранспортных средств. Предназначены для монтажа в фабрично приспособленных местах или для установки в передних нишах автомобиля.

Фары в версии с корпусом устанавливаются на кузове в стоячем положении при помощи болта M10.

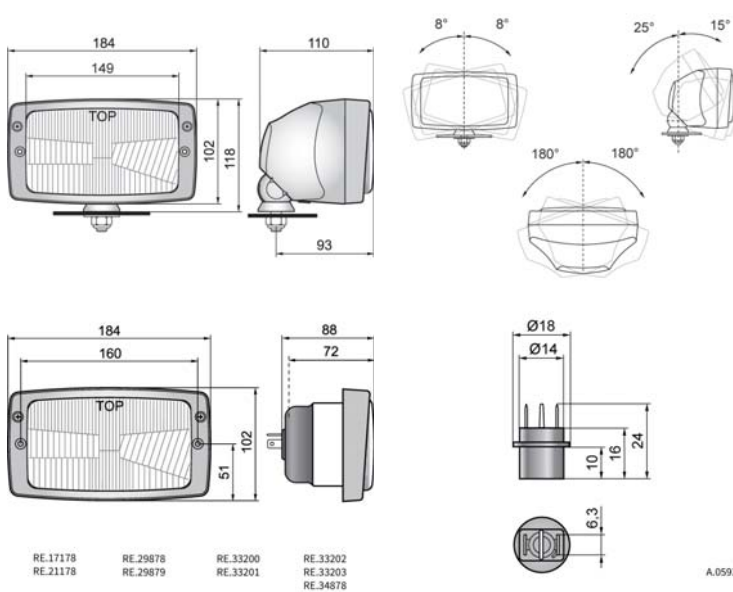
Знак официального утверждения E20 касается фар оснащенных лампами H4 а знак E8 лампами R2.

- Части полезные при монтаже:
- пыльник головной лампы - кат. № A.05820
- патрон лампы габаритной фары - кат. № A.05921
- модульное соединение главной лампы - кат. № A.07128

Рекомендуемое использование:

- A - Трактора:  
Zetor, Zetor Forterra, Zetor Proxima, Fendt, Fendt Farmer, Fendt Favorit, Ursus, Pronar, John Deere, Farmer, Farmtrac
- B - Тихоходные транспортные средства:  
Ammann, Div, Doosan, Hamm, Hyundai
- C - Трактора:  
Zetor: Proxima i Forterra

## РАЗМЕРЫ



RE.17178 RE.21178 RE.29878 RE.29879 RE.33200 RE.33201 RE.33202 RE.33203 RE.34678

A.05921

Номер в каталоге	Кат.ном. Hella	Кат.ном. Sobo	Код омологации	Функции света	Функции света			Класс защиты	IP54	IP55	Тип	H4	R2	Движение	правостороннее	Оснащение	Оснащение					Способы крепления	вертикально вверх	Применение	универсальное	рекомендуемое	Упаковка / шт.	квартон
					ближний	дальний	габаритный										лампа H4 24V	лампа H4 12V	лампа R2 24V	лампа R2 12V	лампа T4W							
RE.21178	1AB006213001	05.520.000	211	*	*	*	*	*	*	*	*	*	*	*	*	*	*	*	*	*	*	*	*	A/B	*	1		
RE.29878	1AB006213001	05.520.000	211	*	*	*	*	*	*	*	*	*	*	*	*	*	*	*	*	*	*	*	*	A/B	*	1		
RE.29879			211	*	*	*	*	*	*	*	*	*	*	*	*	*	*	*	*	*	*	*	*	A/B	*	1		
RE.17178	1AB006213011	05.522.000	211	*	*	*	*	*	*	*	*	*	*	*	*	*	*	*	*	*	*	*	*	A/B	*	1		
RE.34878	1AB006213016		211	*	*	*	*	*	*	*	*	*	*	*	*	*	*	*	*	*	*	*	*	A/B	*	1		
RE.33200			332	*	*	*	*	*	*	*	*	*	*	*	*	*	*	*	*	*	*	*	*	*	*	1		
RE.33201			332	*	*	*	*	*	*	*	*	*	*	*	*	*	*	*	*	*	*	*	*	*	*	1		
RE.33202			332	*	*	*	*	*	*	*	*	*	*	*	*	*	*	*	*	*	*	*	*	*	*	1		
RE.33203			332	*	*	*	*	*	*	*	*	*	*	*	*	*	*	*	*	*	*	*	*	*	*	1		
RE.25677		05.524.000	211	*	*	*	*	*	*	*	*	*	*	*	*	*	*	*	*	*	*	*	*	C	*	1		
RE.34677		05.524.000	211	*	*	*	*	*	*	*	*	*	*	*	*	*	*	*	*	*	*	*	*	C	*	1		
RE.25777	1AB007145007	05.526.000	211	*	*	*	*	*	*	*	*	*	*	*	*	*	*	*	*	*	*	*	*	C	*	1		
RE.34777	1AB007145001	05.526.000	211	*	*	*	*	*	*	*	*	*	*	*	*	*	*	*	*	*	*	*	*	C	*	1		
RE.33300			332	*	*	*	*	*	*	*	*	*	*	*	*	*	*	*	*	*	*	*	*	*	*	1		
RE.33301			332	*	*	*	*	*	*	*	*	*	*	*	*	*	*	*	*	*	*	*	*	*	*	1		
RE.33302			332	*	*	*	*	*	*	*	*	*	*	*	*	*	*	*	*	*	*	*	*	*	*	1		
RE.33303			332	*	*	*	*	*	*	*	*	*	*	*	*	*	*	*	*	*	*	*	*	*	*	1		

# Фары головного света MF

## ТЕХН. ХАРАКТЕРИСТИКА / ЧЕРТЫ

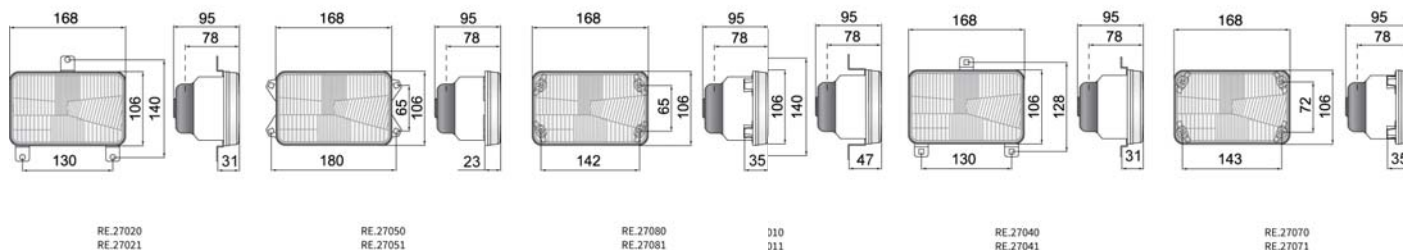
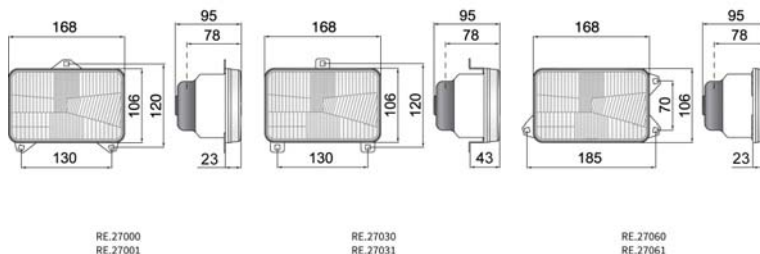
- размеры: 168x106x78
- функции света: ближний, дальний, габаритный
- маркировка функции света: HC/R, A
- движение: правостороннее
- ведущее число: 12,5
- источник света: H4, T4W
- максимальная мощность: 75W, 4W
- номинальная мощность: 12V-24V DC
- оптика: стандартная
- класс защиты: IP54
- материал корпуса: металл
- материал стекла: стекло
- встроены разъемы: -



## ДОПОЛНИТЕЛЬНЫЕ ИНФОРМАЦИИ

- Рекомендуемое использование:
- A - Claas (Ares, Atlas), Lamborghini (Premium, R4, Racing), Renault (100, Ares), Valtra (Valmet)
  - B - Massey Ferguson: 500, 4200, 4300, 5300, 5400, 6100-6400, 8100-9000, RT, T
  - C - Same: Roller 55W, 70W
  - D - Deutz-Fahr AgroStar
  - E - John Deere 7600-7800
  - F - Deutz-Fahr Agrottron
  - G - John Deere: 5M, 5000M, 5000R, 5020, 6005, 6020, 6030, 7005, 7020, 7030
  - H - Зерноуборочный Комбайн John Deere: 2054, 6620

## РАЗМЕРЫ



Номер в каталоге	Кат.ном. Hella	Кат.ном. Собо	Код омологации	Функции света			Оснащение			Применение	рекомендуемое
				ближний	дальний	габаритный	лампа H4 24V	лампа H4 12V	лампа T4W		
RE.27001		05.371.000	008	*	*				*		A
RE.27003		05.371.000	008	*	*				*	*	A
RE.27000		05.464.000	008	*	*	*			*		A
RE.27011	1AB006277067	05.0795.0000	008	*	*				*		B
RE.27010	1AB003177611	05.0795.0000	008	*	*	*			*		B
RE.27021		05.385.000, 500	008	*	*				*		C
RE.27020		05.575.000	008	*	*	*			*		C
RE.27031		05.1092.0000	008	*	*				*		D
RE.27030	1AB006277127	05.1092.0000	008	*	*	*			*		D
RE.27041		05.376.000	008	*	*				*		
RE.27040		05.376.000	008	*	*				*		
RE.27051		05.324.000	008	*	*				*		

Номер в каталоге	Кат.ном. Hella	Кат.ном. Собо	Код омологации	Функции света			Оснащение			Применение	рекомендуемое
				ближний	дальний	габаритный	лампа H4 24V	лампа H4 12V	лампа T4W		
RE.27050		05.1583.0000	008	*	*	*			*		
RE.27061		05.427.000	008	*	*	*			*		
RE.27060		05.427.000	008	*	*	*			*		
RE.27071			008	*	*				*		F
RE.27070			008	*	*	*			*		F
RE.27073		05.400.000	008	*	*				*		
RE.27072		05.400.000	008	*	*	*			*		
RE.27081		05.590.000	008	*	*				*		F
RE.27083		05.590.000	008	*	*				*		F
RE.27080		05.604.000	008	*	*	*			*		
RE.27082		05.604.000	008	*	*	*			*		
RE.27095			008	*	*	*			*		G/H
RE.27096	1AB 006 277-17		008	*	*	*			*		G/H

# Фары головного света NEWH



## ТЕХН. ХАРАКТЕРИСТИКА / ЧЕРТЫ

- размеры: 192x133x110
- функции света: ближний, дальний, габаритный
- маркировка функции света: C/R, A, HC/R
- движение: правостороннее
- ведущее число: 7,5, 17,5
- источник света: R2, T4W, H4
- максимальная мощность: 55W, 4W, 75W
- номинальная мощность: 12V-24V DC
- оптика: стандартная
- класс защиты: IP54
- материал корпуса: металл
- материал стекла: стекло
- встроены разъемы: -



## ДОПОЛНИТЕЛЬНЫЕ ИНФОРМАЦИИ

Особенно рекомендуются для тракторов и тихоходных автотранспортных средств. Предназначены для монтажа в фабрично приспособленных местах или для установки в передних нишах автомобиля.

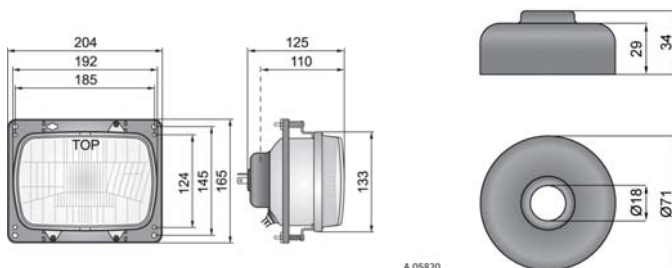
Части полезные при монтаже:

- пыльник головной лампы - кат. № А.05820
- патрон лампы габаритной фары - кат. № А.05921
- модульное соединение главной лампы - кат. № А.07128

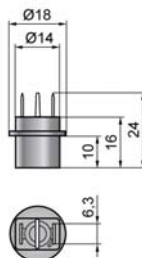
Рекомендуемое использование:

A - New Holland: 55.56, 60.66S, 70.66S, 80.66S

## РАЗМЕРЫ



A.05820



A.05921

Номер в каталоге	Код омологации	Функции света			Тип	R2	H4	Ведущее число	7,5	17,5	Движение	правостороннее	левостороннее	Оснащение	лампа R2 12V	лампа R2 24V	лампа H4 12V	лампа H4 24V	лампа T4W	диафрагма	рамка	монтажная жёсть	регуляторы	пыльник	Применение	универсальное	рекомендуемое	Упаковка / шт.	блистер	картон
		ближний	дальний	габаритный																										
RE.27608	029	*	*	*		*		*		*		*								*		*	*	*		*	A		1	
RE.27708	030	*	*	*		*		*		*		*								*		*	*	*		*			1	



# Фары головного света RGV1



## ТЕХН. ХАРАКТЕРИСТИКА / ЧЕРТЫ

- размеры: 225x150x130
- функции света: ближний, дальний, габаритный, указатель повор.
- маркировка функции света: HC/R, A, 5, 1b
- движение: правостороннее
- ведущее число: 12,5
- источник света: H4, W5W, PY21
- максимальная мощность: 75W, 5W, 21W
- номинальная мощность: 12V-24V DC
- оптика: FF
- класс защиты: IP66
- материал корпуса: пластик
- материал стекла: стекло
- встроены разъемы: Deutsch DT, AMP Superseal



## ДОПОЛНИТЕЛЬНЫЕ ИНФОРМАЦИИ

Части полезные при монтаже:  
штпсель Deutsch DT06-4S 6-контактный - кат. № A.07131  
штпсель AMP Superseal 1,5 5-контактный - кат. № A.07134

Аналоги Cobo:  
C - 05.1053.0000, E - 05.1056.0000  
D - 05.1054.0000, F - 05.1055.0000

Аналоги Nordic:  
G - N500

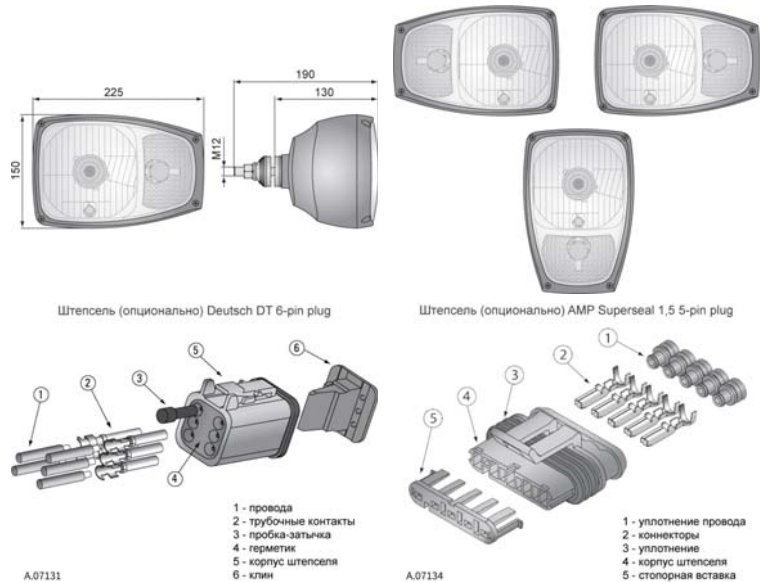
Аналоги ABL:  
H - 3850, J - 3800

Рекомендуемое использование:

A - Погрузчики JCB:  
серии: TM300, 400  
Agri серии: TM220, TM310, 406 по 457  
телескопические серии: TM180, TM220, TM310, 515 по 560  
телескопические Agri (Loadall) серии: 515 по 560  
экскаватор погрузчик: 5CX

B - Мышины JCB:  
экскаваторы погрузчики серии: 1CX по 4CX  
погрузчики вилочные повышенной проходимости серии: 926 по 940  
телескопичес. погрузчики Agri (Loadall) серии: 524-50, 527-55

## РАЗМЕРЫ



Номер в каталоге	Кат.ном. Hella	Код омологации	Функции света				Движение	Оснащение		разъемы			Установка задняя	Сторона правая	Сторона левая	Замены	Cobo	Nordic	ABL	Применение	рекомендуемое	Упаковка / шт.	картон
			ближний	дальний	габаритный	указатель повор.		правостороннее	левостороннее	лампа H4 12V	лампа H4 24V	лампа PY21W											
RGV1.49010		071	*	*	*	*	*					6	*	*		C	G	H	A		1		
RGV1.49011	1EE996174021	071	*	*	*	*	*		*		*	6	*	*		C	G	H			1		
RGV1.49012		071	*	*	*	*	*					6	*	*							1		
RGV1.49000		071	*	*	*	*	*					6	*	*		D	G	H	A		1		
RGV1.49001	1EE996174011	071	*	*	*	*	*		*		*	6	*	*		D	G	H			1		
RGV1.49002		071	*	*	*	*	*					6	*	*							1		
RGV1.49020		071	*	*	*	*	*		*		*	6	*	*		E		J	B		1		
RGV1.49021		071	*	*	*	*	*		*		*	6	*	*		F		J			1		
RGV1.49022		071	*	*	*	*	*				*	6	*	*							1		
RGV1.49040		071	*	*	*	*	*		*		*	5	*	*							1		
RGV1.49041		071	*	*	*	*	*		*		*	5	*	*							1		
RGV1.49042		071	*	*	*	*	*				*	5	*	*							1		
RGV1.49030		071	*	*	*	*	*		*		*	5	*	*							1		
RGV1.49031		071	*	*	*	*	*		*		*	5	*	*							1		
RGV1.49032		071	*	*	*	*	*		*		*	5	*	*							1		
RGV1.49050		071	*	*	*	*	*		*		*	5	*	*							1		
RGV1.49051		071	*	*	*	*	*		*		*	5	*	*							1		
RGV1.49052		071	*	*	*	*	*		*		*	5	*	*							1		





# Фары головного света 0290



## ТЕХН. ХАРАКТЕРИСТИКА / ЧЕРТЫ

- размеры: 192x133x110
- функции света: ближний, дальний, габаритный
- маркировка функции света: HC/R, A, C/R
- движение: правостороннее
- ведущее число: 17,5, 7,5
- источник света: H4, T4W, R2
- максимальная мощность: 75W, 4W, 55W
- номинальная мощность: 12V-24V DC
- оптика: стандартная
- класс защиты: IP54
- материал корпуса: металл
- материал стекла: стекло
- встроены разъемы: -



## ДОПОЛНИТЕЛЬНЫЕ ИНФОРМАЦИИ

Предназначены для монтажа в фабрично приспособленных местах или для установки в передних нишах автомобиля.

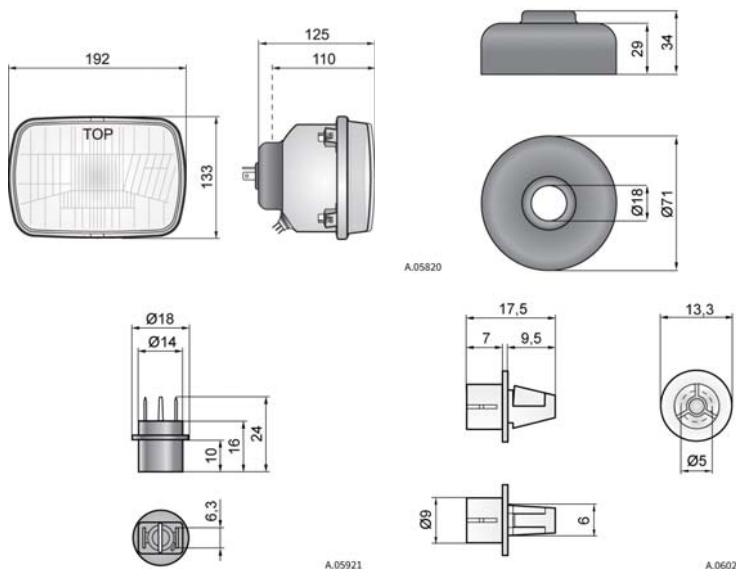
Части полезные при монтаже:

- пыльник головной лампы - кат. № A.05820
- патрон лампы габаритной фары - кат. № A.05921
- защелки крепящие элемент - кат. № A.06022

Рекомендуемое использование:

A - Fiat 126p (1972-2000 г.), Yugo Koral: 102, 311, 45/55/60/65

## РАЗМЕРЫ



Номер в каталоге	Код омологации	Функции света			Тип	Ведущее число		Класс защиты	IP54	Движение	Оснащение	Применение							
		ближний	дальний	габаритный		H4	R2					17,5	7,5	лампа H4 24V	лампа H4 12V	лампа R2 24V	лампа R2 12V	лампа T4W	диафрагма
RE.03008	030	*	*	*		*												A	1
RE.02908	029	*	*	*			*			*								A	1
RE.02909	029	*	*	*			*		*	*	*	*	*	*				A	1



# Фары головного света 0297,0295



## ТЕХН. ХАРАКТЕРИСТИКА / ЧЕРТЫ

- размеры: 343x144x182, 286x134x230
- функции света: ближний, дальний, габаритный
- маркировка функции света: HC/R, A, C/R
- движение: правостороннее
- ведущее число: 17,5, 12,5, 7,5
- источник света: H4, W5W, R2
- максимальная мощность: 60W, 5W, 45W
- номинальная мощность: 12V DC
- оптика: стандартная
- класс защиты: IP54
- материал корпуса: пластик
- материал стекла: стекло
- встроены разъемы: -
- другие: корректор



## ДОПОЛНИТЕЛЬНЫЕ ИНФОРМАЦИИ

Предназначены для монтажа в фабрично приспособленных местах или для установки в передних нишах автомобиля.

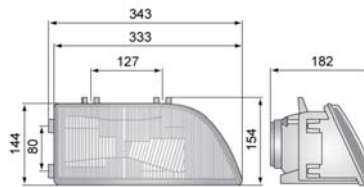
Части полезные при монтаже:

- пыльник головной лампы CQ - кат. № A.05840
- пыльник головной лампы Caro - кат. № A.05830
- герметичный патрон габаритной лампы - кат. № A.26910

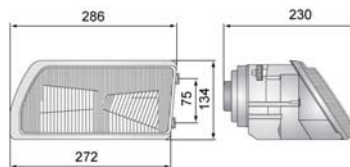
Рекомендуемое использование:

- A - Fiat Cinquecento (1991-97 гг.)
- B - FSO Polonez: Cargo (1993-97 гг.), Truck (1992-97 гг.), Atu (1996-97 гг.), Caro MR 91, MR 93, MR 93 Orciari, Daewoo-FSO Polonez: Caro Plus (1997-2001 гг.), Atu Plus (1997-2002 гг.), Truck Plus (1997-2003 гг.), Kombi

## РАЗМЕРЫ



0295 - Caro



0297 - Cinquecento

Номер в каталоге	Код омологации	Функции света			Тип	H4	R2	Ведущее число	17,5	12,5	7,5	Движение	правостороннее	левостороннее	Оснащение	лампа H4 12V	лампа R2 12V	лампа W5W	корпус	регуляторы	пыльник	ручной корректор	крепление под гидрокорр.	Сторона	правая	левая	Применение	универсальное	рекомендуемое	Упаковка / шт.	картон
		ближний	дальний	габаритный																											
0295.46630	295	*	*	*	*			*				*						*	*	*	*	*	*	*			B		1		
0295.46631	295	*	*	*	*			*				*			*			*	*	*	*	*	*	*	*			B		1	
0295.46640	295	*	*	*	*			*				*			*			*	*	*	*	*	*	*	*			B		1	
0295.46641	295	*	*	*	*			*				*			*			*	*	*	*	*	*	*	*			B		1	
0295.46670	295	*	*	*	*			*				*			*			*	*	*	*	*	*	*	*			B		1	
0295.46671	295	*	*	*	*			*				*			*			*	*	*	*	*	*	*	*			B		1	
0295.46680	295	*	*	*	*			*				*			*			*	*	*	*	*	*	*	*			B		1	
0295.46681	295	*	*	*	*			*				*			*			*	*	*	*	*	*	*	*			B		1	
0297.45411	297.02	*	*	*	*			*		*		*			*			*	*	*	*	*	*	*	*			A		1	
0297.45401	297.01	*	*	*	*			*		*		*			*			*	*	*	*	*	*	*	*			A		1	
0297.45410	297.02	*	*	*	*			*		*		*			*			*	*	*	*	*	*	*	*			A		1	
0297.45400	297.01	*	*	*	*			*		*		*			*			*	*	*	*	*	*	*	*			A		1	
0297.45431	297.12	*	*	*	*		*				*	*			*			*	*	*	*	*	*	*	*			A		1	
0297.45421	297.11	*	*	*	*		*				*	*			*			*	*	*	*	*	*	*	*			A		1	
0297.45430	297.12	*	*	*	*		*				*	*			*			*	*	*	*	*	*	*	*			A		1	
0297.45420	297.11	*	*	*	*		*				*	*			*			*	*	*	*	*	*	*	*			A		1	

# Фары головного света 0261



## ТЕХН. ХАРАКТЕРИСТИКА / ЧЕРТЫ

- размеры: 246x136x160
- функции света: ближний, дальний, габаритный
- маркировка функции света: HC/R, A
- движение: правостороннее
- ведущее число: 12,5
- источник света: H4, T4W
- максимальная мощность: 75W, 4W
- номинальная мощность: 12V-24V DC
- оптика: стандартная
- класс защиты: IP54
- материал корпуса: металл, пластик
- материал стекла: стекло
- встроены разъемы: -
- другие (опции): корректор



## ДОПОЛНИТЕЛЬНЫЕ ИНФОРМАЦИИ

Предназначены для монтажа в фабрично приспособленных местах или для установки в передних нишах автомобиля.

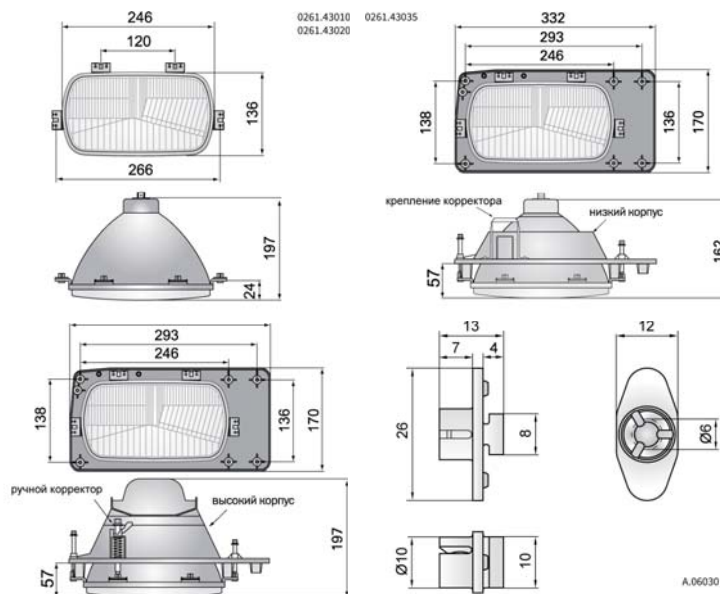
Части полезные при монтаже:

- пыльник головной лампы - кат. № А.05820
- двигатель корректора  $\phi 6$  длинный - кат. № А.09050
- патрон лампы габаритной фары - кат. № А.05921
- защелки  $\phi 6$  крепящие элемент - кат. № А.06030

Рекомендуемое использование:

- A - Lublin I (с 1993 г.)
- B - Lublin II (с 1997 г.), Lublin III (с 1999 г.)
- C - Autosan, Jelcz, Star, Star-Man
- D - Jelcz, Autosan

## РАЗМЕРЫ



Номер в каталоге	Код омологации	Функции света			Тип	Тип		Движение		Оснащение		Оснащение						Сторона			Применение	рекомендуемое	Упаковка / шт.	картон
		ближний	дальний	габаритный		H4	R2	правостороннее	левостороннее	лампа H4 24V	лампа H4 12V	лампа T4W	низкий корпус	высокий корпус	регуляторы	пыльник	ручной корректор	крепление под двигатель	двигатель корректора	правая				
0261.43020	261	*	*		*		*	*														A/B	1	
0261.43010	261	*	*	*	*		*	*												*		C/D	1	
0261.43061	261	*	*		*		*	*											*			A	1	
0261.43062	261	*	*		*		*	*											*			A	1	
0261.43035	261	*	*		*		*	*											*			B	1	
0261.43036	261	*	*		*		*	*											*			B	1	
0261.43069	261	*	*	*	*		*	*											*			C	1	
0261.43060	261	*	*	*	*		*	*											*			C	1	
0261.43065	261	*	*	*	*		*	*											*			D	1	
0261.43066	261	*	*	*	*		*	*											*			D	1	



# Оптические элементы RGC1



## ТЕХН. ХАРАКТЕРИСТИКА / ЧЕРТЫ

- размеры:  $\phi 144/135 \times 93$
- функции света: ближний, дальний, габаритный
- маркировка функции света: C/R-BS, A
- движение: правостороннее / левостороннее
- ведущее число: 10
- источник света: C2, T4W
- максимальная мощность: 35W, 4W
- номинальная мощность: 6V-12V DC
- оптика: стандартная
- класс защиты: -
- материал корпуса: металл
- материал стекла: стекло
- встроены разъемы: -



## ДОПОЛНИТЕЛЬНЫЕ ИНФОРМАЦИИ

Части полезные при монтаже:  
 патрон лампы S2 - кат. № 148.006.06.05  
 патрон лампы габаритной фары - кат. № A.05921

Рекомендуемое использование:

A - мопеды Симсон:

- S50 N (1975-80 гг.), S50 B (1975-76 гг.), S50 B1 (1976-80 гг.),
- S50 B2 (1976-80 гг.), S51 N (1980-87 гг.),
- S51 B1-3 (1980-88 гг.), S51 B1-4 (1980-88 гг.),
- S51 B2-4 (1980-88 гг.), S51 C (1983-89 гг.),
- S51 E (1982-88 гг.), S51 E/4 (1982-88 гг.)

B - мотоциклы Симсон:

- S70 C (1983-88 гг.), S70 E (1983-88 гг.), S70 E/2 (1985-88 гг.)

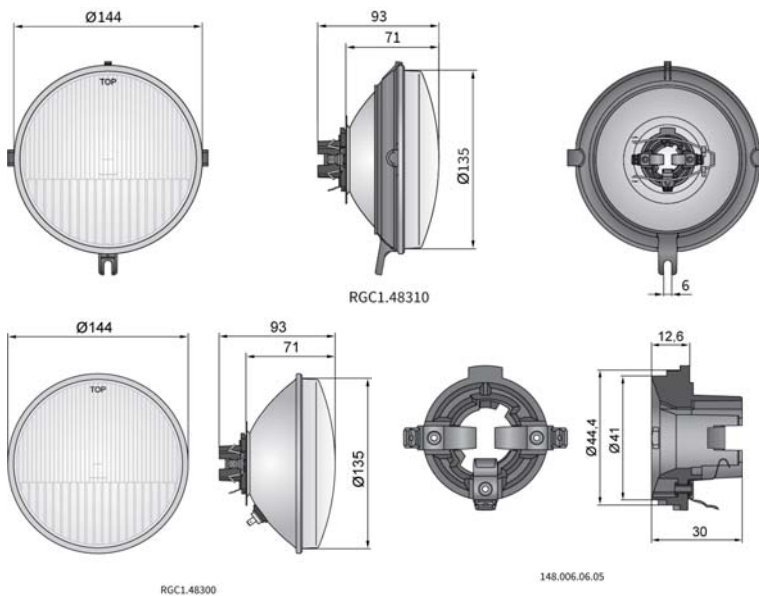
C - мопеды Симсон:

- SR50 N (1986-88 гг.), SR50 B3 (1986-89 гг.),
- SR50 B4 (1986-89 гг.), SR50 C (1987-89 гг.),
- SR50 CE (1986-88 гг.), SR50 B (1987-90 гг.),
- SR50/1 B (1989-93 гг.), SR50/1 B3 (до 1992 г.),
- SR50/1 B4 (до 1992 г.), SR50/1 C (1991-93 гг.),
- SR50/1 CE (1991-93 гг.)

D - мотоциклы Симсон:

- SR80/1 C (1991-93), SR80/1 CE (1991-93)

## РАЗМЕРЫ



Номер в каталоге	Код омологации	Функции света			Тип	Оснащение	Оснащение				Движение	Применение			Упаковка / шт.	блистер	картон
		ближний	дальний	габаритный			лампа S2 6V	лампа S2 12V	лампа T4W 6V	лампа T4W 12V		правостороннее	левостороннее	правостороннее / левостороннее			
RGC1.48300	076	*	*	*										A/B		1	
RGC1.48310	076	*	*	*							*			C/D		1	



# Оптические элементы Dacia



## ТЕХН. ХАРАКТЕРИСТИКА / ЧЕРТЫ

- размеры:  $\phi 150/144 \times 80$
- функции света: ближний, дальний
- маркировка функции света: C, R
- движение: правостороннее
- ведущее число: 10
- источник света: R2
- максимальная мощность: 55W
- номинальная мощность: 12V-24V DC
- оптика: стандартная
- класс защиты: IP54
- материал корпуса: металл
- материал стекла: стекло
- встроены разъемы: -



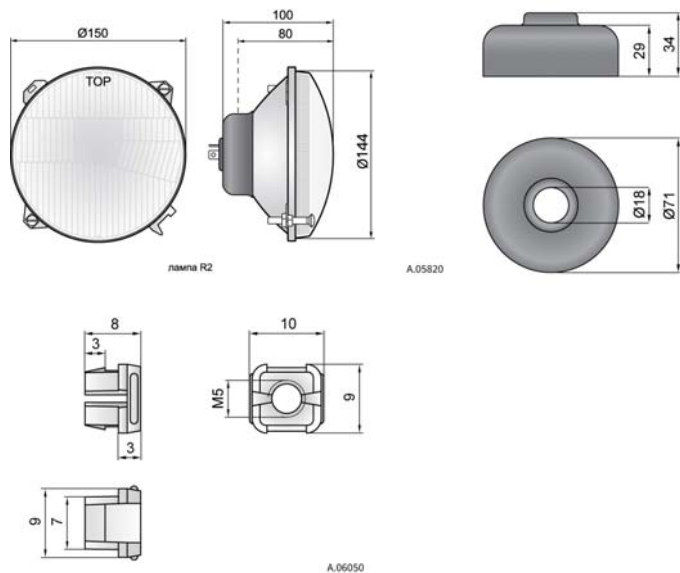
## ДОПОЛНИТЕЛЬНЫЕ ИНФОРМАЦИИ

Предназначены для монтажа в фабрично приспособленных местах или для установки в передних нишах автомобиля.

Части полезные при монтаже:  
 пыльник головной лампы - кат. № А.05820  
 модульное соединение - кат. № А.06050

Рекомендуемое использование:  
 А - Dacia 1310 (1979-1990 гг.), Dacia 1410 (1987 г.),  
 Aro 10 (1980-1999 гг.), Aro 240 (1980 г.),  
 Aro 243 (1988-1996 гг.), Aro 244

## РАЗМЕРЫ



Номер в каталоге	Код омологации	Функции света			Тип	Тип	H4	R2	Движение	правостороннее	левостороннее	Оснащение	лампа H4 12V	лампа H4 24V	лампа R2 12V	лампа R2 24V	лампа T4W	рамка	монтажная жёсть	регуляторы	пыльник	Применение	универсальное	рекомендуемое	Упаковка / шт.	блистер	картон
		ближний	дальний	габаритный																							
RE.03815	038	*					*		*												*		A			1	
RE.03915	039		*				*		*												*		A			1	

# Фары головного света MUL



## ТЕХН. ХАРАКТЕРИСТИКА / ЧЕРТЫ

- размеры:  $\phi 164/160 \times 83$
- функции света: ближний, дальний, габаритный
- маркировка функции света: HC/R, A
- движение: правостороннее
- ведущее число: 17,5
- источник света: H4, T4W
- максимальная мощность: 75W, 4W
- номинальная мощность: 12V-24V DC
- оптика: стандартная
- класс защиты: IP54
- материал корпуса: металл
- материал стекла: стекло
- встроены разъемы: -
- другие (опции): корректор



## ДОПОЛНИТЕЛЬНЫЕ ИНФОРМАЦИИ

Предназначены для монтажа в фабрично приспособленных местах или для установки в передних нишах автомобиля.

Части полезные при монтаже:

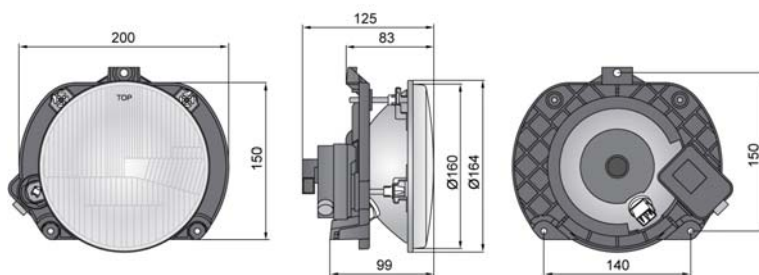
- пыльник головной лампы - кат. № А.05820
- патрон лампы габаритного фонаря - кат. № А.26900
- двигатель корректора  $\phi 7$  короткий - кат. № А.09045

Рекомендуемое использование:

А - легко грузовые автомобили Мультикар:

- M26 (1993-2010 г.),
- M27 (с 1999 г.),
- FUMO (с 1999 г.)

## РАЗМЕРЫ



Номер в каталоге	Код омологации	Функции света			Тип	H4	R2	Движение	Оснащение		лампа H4 24V	лампа H4 12V	лампа T4W 12V	лампа T4W 24V	пыльник	монтажная пластина	регуляторы	двигатель корректора	Сторона	правая	левая	правая / левая	Применение	универсальное	рекомендуемое	Упаковка / шт.	блистер	картон
		ближний	дальний	габаритный					правостороннее	левостороннее																		
MUL.51400	034.1	*	*	*	*			*	*					*	*	*	*				*		A			1		
MUL.51401	034.1	*	*	*	*			*	*		*	*	*	*	*	*	*	*				*		A			1	

# Фары головного света 0215,0251-2



## ТЕХН. ХАРАКТЕРИСТИКА / ЧЕРТЫ

- размеры:  $\phi 178/169 \times 102$ ,  $\phi 232/170 \times 156$
- функции света: ближний, дальний, габаритный
- маркировка функции света: HC/R, A, C/R
- движение: правостороннее
- ведущее число: 12,5
- источник света: H4, T4W, R2
- максимальная мощность: 75W, 4W, 55W
- номинальная мощность: 12V-24V DC
- оптика: стандартная
- класс защиты: IP54, IP55
- материал корпуса: металл
- материал стекла: стекло
- встроены разъемы: -
- другие (опции): корректор  
металлический корпус

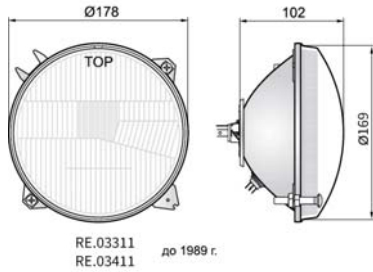
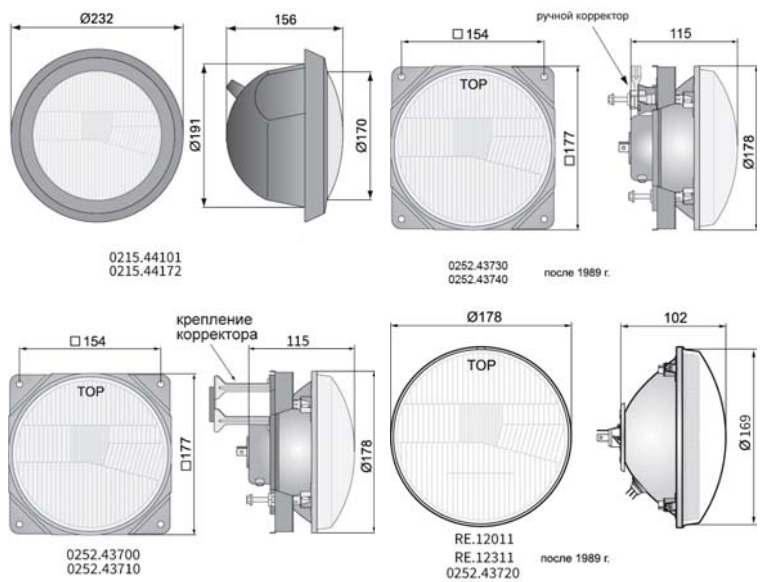


## ДОПОЛНИТЕЛЬНЫЕ ИНФОРМАЦИИ

Рекомендуемое использование:

- A - Zuk, Nysa, Star, Jelcz, Syrena, Tarpan, Warszawa - до 1989 г.
- B - Zuk, Nysa, Star, Jelcz - после 1989 г.
- C - Zuk - после 1989 г.
- D - внедорожники Honker
- E - Bizon: Z040, Z042 (1970-74 гг.), Z050 (1973-78 гг.), Z056 (1976-94 гг.), Z058 (1980-99 гг.), Z061 (1978 г.), Z063, Z083
- F - Jelcz: 315 (с 1968 г.), 316 (с 1969 г.), 317, 325, 327, 574, Star: 266 (1973-94 гг.), 28 (1968-98 гг.), 29 (1968-83 гг.), 742 (1990-96 гг.)

## РАЗМЕРЫ



Номер в каталоге	Код омологации	Функции света			Тип	H4	R2	Движение	правостороннее	левостороннее	Класс защиты	IP54	IP55	Оснащение	лампа H4 12V	лампа R2 12V	лампа T4W	провод 0.5 м	корпус	монтажная жёсть	пыльник	ручной корректор	крепление под двигатель	двигатель корректора	Страна	правая	левая	правая / левая	Применение	рекомендуемое	Упаковка / шт.	картон
		ближний	дальний	габаритный																												
RE.03411	034	*	*	*		*		*																				A	1			
RE.03311	033	*	*	*		*	*	*																				A	1			
RE.12311	034	*	*	*		*		*																				B	1			
RE.12011	033	*	*	*		*	*	*																				B	1			
0252.43740	034	*	*	*		*		*						*	*	*	*	*	*	*	*	*	*	*	*	*		C	1			
0252.43730	034	*	*	*		*		*						*	*	*	*	*	*	*	*	*	*	*	*	*		C	1			
0252.43720	034	*	*	*		*		*						*	*	*	*	*	*	*	*	*	*	*	*	*		D	1			
0252.43710	034	*	*	*		*		*						*	*	*	*	*	*	*	*	*	*	*	*	*		D	1			
0252.43700	034	*	*	*		*		*						*	*	*	*	*	*	*	*	*	*	*	*	*		D	1			
0252.43711	034	*	*	*		*		*						*	*	*	*	*	*	*	*	*	*	*	*	*		D	1			
0252.43701	034	*	*	*		*		*						*	*	*	*	*	*	*	*	*	*	*	*	*		D	1			
0215.44101	034	*	*	*		*		*				*		*	*	*	*	*	*	*	*	*	*	*	*	*		F	1			
0215.44172	033	*	*	*		*	*	*				*		*	*	*	*	*	*	*	*	*	*	*	*	*		E	1			

# Фары головного света 0223 герметичные



## ТЕХН. ХАРАКТЕРИСТИКА / ЧЕРТЫ

- размеры:  $\phi 232 \times 163$ ,  $\phi 178/169 \times 135$ ,  $\phi 178/169 \times 115$
- функции света: ближний, дальний, габаритный
- маркировка функции света: HC/R, A
- движение: правостороннее
- ведущее число: 12,5, 17,5
- источник света: H4, T4W
- максимальная мощность: 75W, 4W
- номинальная мощность: 12V-24V DC
- оптика: стандартная
- класс защиты: IP66, IP67
- материал корпуса: металл
- материал стекла: стекло
- встроены разъемы: -
- другие (опции): туннельная рамка  
корректор  
металлический корпус



## ДОПОЛНИТЕЛЬНЫЕ ИНФОРМАЦИИ

Предназначены для монтажа в фабрично приспособленных местах или для установки в передних нишах автомобиля.

Есть возможность смонтировать на провод выбранный разъем (по запросу).

Части полезные при монтаже:

- туннельная рамка - кат. № А.09070
- модульное соединение - кат. № А.06050
- герметичный патрон главной лампы - кат. № А.26925
- герметичный патрон главной лампы оснащен кабелем длиной 0,1 м - кат. № А.26920

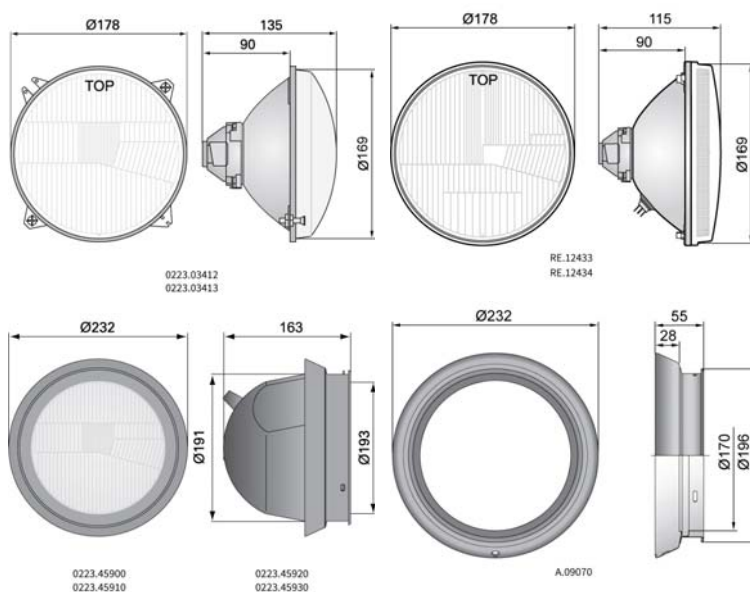
Рекомендуемое использование:

А - военные автомобили:

- Jelcz: 642, 662, 862,
- Star: 266 (1973-94 гг.), 660 (1965-83 гг.)

В - внедорожники Nissan Patrol Y60 (1987-97 гг.)

## РАЗМЕРЫ



Номер в каталоге	Код омологации	Правила утверждения		Ведущее число		Класс защиты		Функции света			Тип	Движение		Оснащение	Сторона				Применение		Упаковка / шт.	картон	
		ЕЭК ООН № 20	ЕЭК ООН № 112	12,5	17,5	IP66	IP67	ближний	дальний	габаритный		правостороннее	левостороннее		лампа H4 24V	лампа H4 12V	лампа W5W	корпус	ручной корректор	провод 0,1 м			разъем AMP Faston
0223.45900	034	*		*		*		*		*	*	*	*	*	*	*	*	*	*	*	*	*	1
0223.45920	034.1		*					*		*	*	*	*	*	*	*	*	*	*	*	*	*	1
0223.45910	034	*		*		*		*		*	*	*	*	*	*	*	*	*	*	*	*	*	1
0223.45930	034.1		*					*		*	*	*	*	*	*	*	*	*	*	*	*	*	1
0223.03412	034	*		*		*		*		*	*	*	*	*	*	*	*	*	*	*	*	*	1
0223.03414	034.1		*					*		*	*	*	*	*	*	*	*	*	*	*	*	*	1
0223.03413	034	*		*		*		*		*	*	*	*	*	*	*	*	*	*	*	*	*	1
0223.03415	034.1		*					*		*	*	*	*	*	*	*	*	*	*	*	*	*	1
RE.12433	034.1		*					*		*	*	*	*	*	*	*	*	*	*	*	*	*	1
RE.12434	034.1		*					*	*	*	*	*	*	*	*	*	*	*	*	*	*	*	1
RE.12425	034.1		*					*	*	*	*	*	*	*	*	*	*	*	*	*	*	*	1
RE.12426	034.1		*					*	*	*	*	*	*	*	*	*	*	*	*	*	*	*	1



# Оптические элементы PES4



## ТЕХН. ХАРАКТЕРИСТИКА / ЧЕРТЫ

- размеры:  $\phi 177/169 \times 89$
- функции света: ближний, дальний, габаритный
- маркировка функции света: HC/R, A
- движение: правостороннее
- ведущее число: 20
- источник света: H4, W5W
- максимальная мощность: 75W, 5W
- номинальная мощность: 12V-24V DC
- оптика: FF
- класс защиты: IP54
- материал корпуса: пластик
- материал стекла: стекло
- встроены разъемы: -
- другие (опции): герметичный патрон главной лампы



## ДОПОЛНИТЕЛЬНЫЕ ИНФОРМАЦИИ

Предназначены для монтажа в фабрично приспособленных местах или для установки в передних нишах автомобиля.

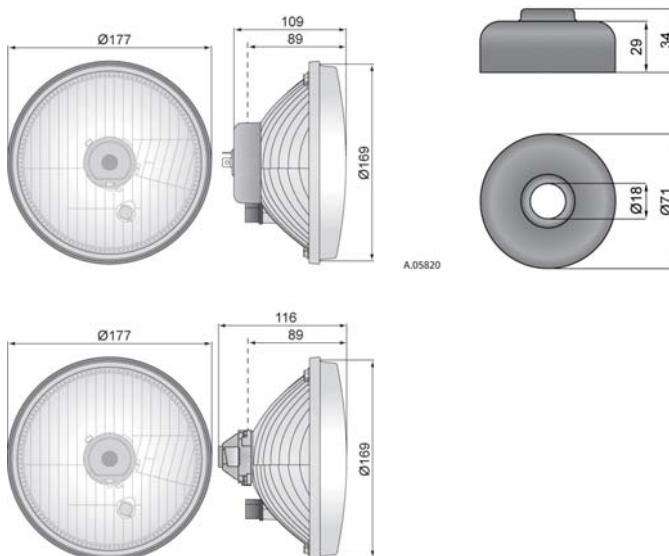
Части полезные при монтаже:

- пыльник головной лампы - кат. № А.05820
- герметичный патрон главной лампы - кат. № А.26925
- герметичный патрон габаритной лампы - кат. № А.26910

Рекомендуемое использование:

- А - Ikarus: 180, 190, 211, 260, 263, 266, 280, 284,
- мотоциклы МZ: 150, 250, 251,
- Камаз: 4310, 4326, 5320, 53208, 53212, 53213, 5410, 54112, 55102, 55105, 5511, 55111, 56212,
- Robur: 2002A, 2500, 2501, 3000, 3001, 3002, 1800A, 1801A,
- 2002A, 2500, 2501, 3000, 3001, 3002,
- Волга: GAZ-24-01, GAZ-24-02, GAZ-24-10, GAZ-24-12,
- Trabant: 1.1, P50, P600, P601,
- Запорожец: ZAZ-966, ZAZ-968,
- Land Rover Defender (с 1983 г.),
- Лада: Niva 2121, Niva 2131

## РАЗМЕРЫ



Номер в каталоге	Код омологации	Функции света			Тип	Тип		Движение	Движение		Оснащение	Оснащение					Применение	Применение		Упаковка / шт.	кертон
		ближний	дальний	габаритный		H4	R2		правостороннее	левостороннее		лампа H4 24V	лампа H4 12V	лампа W5W	пыльник	патрон лампы IP66		универсальное	рекомендуемое		
PES4.48900	070	*	*					*												1	
PES4.48901	070	*	*					*				*								1	
PES4.48902	070	*	*					*				*								1	
PES4.48950	070	*	*	*				*				*					A			1	
PES4.48951	070	*	*	*				*				*	*	*						1	
PES4.48952	070	*	*	*				*				*	*	*						1	

# Оптические элементы 0227,0251



## ТЕХН. ХАРАКТЕРИСТИКА / ЧЕРТЫ

- размеры:  $\phi 178/169 \times 82$ ,  $\phi 178/169 \times 102$ ,  $\phi 178/169 \times 90$
- функции света: ближний, дальний, габаритный
- маркировка функции света: HC/R, A, C/R
- движение: правостороннее
- ведущее число: 17,5, 12,5
- источник света: H4, T4W, R2
- максимальная мощность: 75W, 4W, 55W
- номинальная мощность: 12V-24V DC
- оптика: стандартная
- класс защиты: IP54
- материал корпуса: металл
- материал стекла: стекло
- встроены разъемы: -

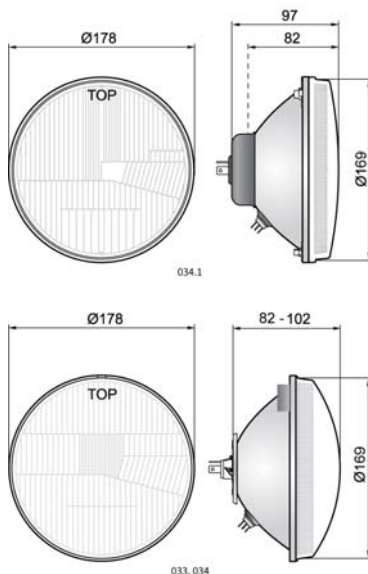


## ДОПОЛНИТЕЛЬНЫЕ ИНФОРМАЦИИ

Рекомендуемое использование:

- A - Ikarus: 180, 190, 211, 260, 263, 266, 280, 284, мотоциклы MZ: 150, 250, 251, Камаз: 4310, 4326, 5320, 53208, 53212, 53213, 5410, 54112, 55102, 55105, 5511, 55111, 56212, Robur: 2002A, 2500, 2501, 3000, 3001, 3002, 1800A, 1801A, 2002A, 2500, 2501, 3000, 3001, 3002, Волга: GAZ-24-01, GAZ-24-02, GAZ-24-10, GAZ-24-12, Trabant: 1.1, P50, P600, P601, Запорожец: ZAZ-966, ZAZ-968, Land Rover Defender (с 1983 г.), Лада: Niva 2121, Niva 2131
- B - Fiat 124 (1966-85 гг.)
- C - Fiat 128 (1969-85 гг.)
- D - Skoda: 105L (1976-80 г.), 105S (1976-83 г.), мотоциклы Jawa 638
- E - Zastava 1100, Autosan, Tarpan
- F - Fiat 600
- G - Alfa
- H - Mazda MX-5 (1989-98 гг.)

## РАЗМЕРЫ



Номер в каталоге	Код омологации	Тип		Правила утверждения	ЕЭК ООН № 112	ЕЭК ООН № 20	ЕЭК ООН № 1	Ведущее число	17,5	12,5	Класс защиты	IP54	функции света	ближний	дальний	габаритный	Движение	правостороннее	левостороннее	Освещение	лампа H4 24V	лампа H4 12V	лампа R2 24V	лампа R2 12V	лампа T4W	пыльник	диафрагма	рамка	Сторона	правая / левая	Применение	универсальное	рекомендуемое	Упаковка / шт.	картон
		H4	R2																																
RE.12411	034.1	*			*			*						*	*	*		*										*			A	1			
RE.32111	034.1	*			*			*						*	*	*		*											*			H	1		
RE.12413	034.1	*			*			*						*	*	*		*											*			A	1		
RE.12414	034.1	*			*			*						*	*	*		*											*			A	1		
RE.12111	033		*				*		*					*	*	*		*											*			A	1		
RE.34152	034	*				*		*		*				*	*	*		*									*		*			B	1		
RE.11852	033		*				*		*					*	*	*		*											*			B	1		
RE.11952	033		*				*		*					*	*	*		*										*				C	1		
RE.13811	034	*				*		*		*				*	*	*		*									*		*			D	1		
RE.13821	034	*				*		*		*			*	*	*	*		*				*			*	*	*	*	*			D	1		
RE.34011	034	*				*		*		*				*	*	*		*								*	*	*	*			D	1		
RE.34021	034	*				*		*		*			*	*	*	*		*				*			*	*	*	*	*			D	1		
RE.12511	034					*		*		*				*	*	*		*							*	*	*	*	*			E	1		
RE.12211	033		*				*		*					*	*	*		*							*	*	*	*	*			E	1		
RE.12313	034	*				*		*		*				*	*	*		*						*	*	*	*	*	*			F	1		
RE.12312	034	*				*		*		*				*	*	*		*						*	*	*	*	*	*			F	1		
RE.12512	034	*				*		*		*				*	*	*		*						*	*	*	*	*	*			G	1		
RE.12212	033		*				*		*					*	*	*		*						*	*	*	*	*	*			G	1		

# Фары головного света VW1, VW2, BUS



## ТЕХН. ХАРАКТЕРИСТИКА / ЧЕРТЫ

- размеры:  $\phi 178 \times 82$
- функции света: ближний, дальний, габаритный
- маркировка функции света: HC/R, A
- движение: правостороннее
- ведущее число: 17,5, 12,5
- источник света: H4, T4W
- максимальная мощность: 75W, 4W
- номинальная мощность: 12V-24V DC
- оптика: стандартная
- класс защиты: IP54
- материал корпуса: металл
- материал стекла: стекло
- встроены разъемы: -
- другие (опции): тюнингованные версии



## ДОПОЛНИТЕЛЬНЫЕ ИНФОРМАЦИИ

Предназначены для монтажа в фабрично приспособленных местах или для установки в передних нишах автомобиля.

Фары с кодом омологации 035 маркированы знаком соответствия E20 а с кодом 066 E8.

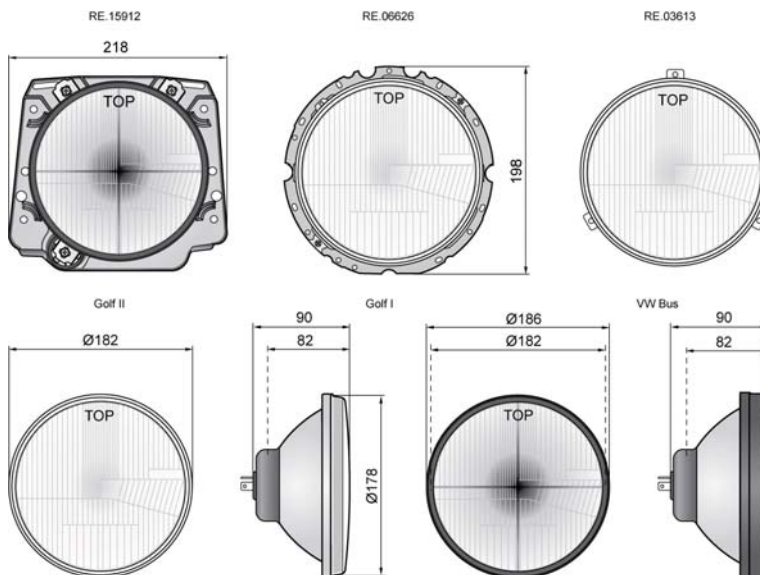
Запчасти:

- пыльник головной лампы - кат. № А.05820
- патрон лампы габаритного фонаря - кат. № А.26900

Рекомендуемое использование:

- A - VW Golf I (1974-2009 гг.), VW Golf I тюнинг (1974-2009 гг.)
- B - VW Golf II (1983-1992 гг.), VW Golf II тюнинг (1983-1992 гг.)
- C - VW Bus Транспортер 2 Т3 (1980-1991 гг.), VW Bus тюнинг Транспортер 2 Т3 (1980-1991 гг.)

## РАЗМЕРЫ



Фара головного света

Фара головного света - тюнинг

Номер в каталоге	Кат.ном. Hella	Код омологации	Функции света			Тип	H4	Движение	Оснащение		лампа H4 24V	лампа H4 12V	лампа T4W	диафрагма	рама	монтажная жёсть	регуляторы	пыльник	украшения	Сторона	правая	левая	правая / левая	Применение	универсальное	рекомендуемое	Упаковка / шт.	картон
			ближний	дальний	габаритный				правостороннее	левостороннее																		
RE.06626	1A8003060551	035	*	*	*	*		*					*	*	*	*	*	*	*			*		A		1		
RE.06326		066	*	*	*	*		*					*	*	*	*	*	*	*			*		A		1		
RE.03512	1A8004190101	035	*	*	*	*		*					*	*	*	*	*	*	*			*		B		1		
RE.15912		066	*	*	*	*		*					*	*	*	*	*	*	*			*		B		1		
RE.03613		035	*	*	*	*		*					*	*	*	*	*	*	*			*		C		1		
RE.16113		066	*	*	*	*		*					*	*	*	*	*	*	*			*		C		1		

# Фары головного света 3Mi

## ТЕХН. ХАРАКТЕРИСТИКА / ЧЕРТЫ

- размеры:  $\phi 178 \times 82$
- функции света: ближний, дальний
- маркировка функции света: HC/R
- движение: правостороннее
- ведущее число: 17,5
- источник света: H4
- максимальная мощность: 75W
- номинальная мощность: 12V-24V DC
- оптика: стандартная
- класс защиты: IP54
- материал корпуса: металл
- материал стекла: стекло
- встроены разъемы: -
- другие (опции): корректор



## ДОПОЛНИТЕЛЬНЫЕ ИНФОРМАЦИИ

Предназначены для монтажа в фабрично приспособленных местах или для установки в передних нишах автомобиля.

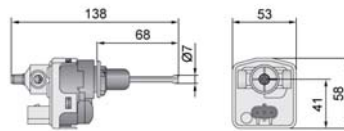
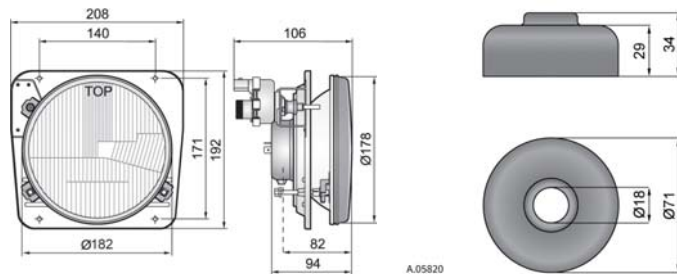
Запчасти:

- пыльник головной лампы - кат. № A.05820
- двигатель корректора  $\phi 7$  - кат. № A.09040

Рекомендуемое использование:

A - легко грузовые автомобили Lublin 3Mi (2005-07 гг.)

## РАЗМЕРЫ



Номер в каталоге	Код омологации	Функции света			Тип	H4	R2	Движение	правостороннее	левостороннее	Оснащение	лампа H4 12V	лампа R2 12V	лампа T4W	корпус	рамка	монтажная жёсть	регуляторы	пыльник	ручной корректор	крепление под двигатель	двигатель корректора	Сторона	правая	левая	правая / левая	Применение	универсальное	рекомендуемое	Упаковка / шт.	блистер	картон
		ближний	дальний	габаритный																												
RE.03513	035	*	*		*			*			*						*	*	*		*	*				*		A		1		
RE.03514	035	*	*		*			*			*						*	*	*		*	*				*		A		1		



# Сигнальные фонари LT3 передние, задние



## ТЕХН. ХАРАКТЕРИСТИКА / ЧЕРТЫ

- размеры: 140x93x77, 148x93x77, 165x105x77
- функции света: габаритный, стоп-сигн. (основн.), указатель повор.
- маркировка функции света: R-S1, 2a, A, 1
- движение: правостороннее / левостороннее
- источник света: P21W и P21/5W, P21W и R5W
- максимальная мощность: 21W, 5W
- номинальная мощность: 12V-24V DC
- оптика: FF
- класс защиты: IP55
- установка: задняя, боковая, в ниши
- материал корпуса: пластик
- цвет корпуса: черный
- материал стекла: пластик
- встроены разъемы: AMP Superseal, Deutsch DT



## ДОПОЛНИТЕЛЬНЫЕ ИНФОРМАЦИИ

Могут устанавливаться слева, справа или в вертикальном положении.

Передний фонарь производится в версии 2Ф с габаритным светом и указателем поворота. Задний фонарь производится в версии 3Ф с габаритным светом, указателем поворота и стоп сигналом.

Части полезные при монтаже:

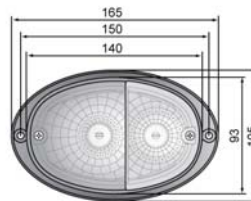
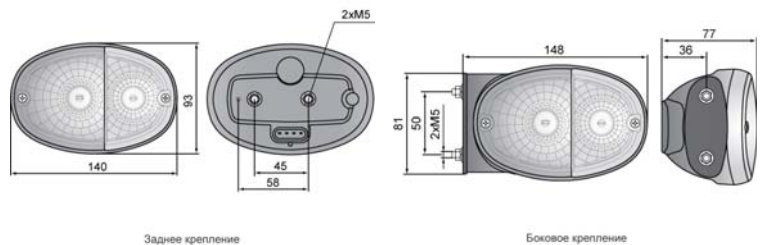
- штпсель AMP Superseal 1,5 4-контактный - кат. № A.07133
- штпсель Deutsch DT06-4S 4-контактный - кат. № A.07136

- Аналоги Cobo:
- LT3.48400 - 02.1335.0000
- LT3.48481 - 02.0665.0000

Рекомендуемое использование:

- A - Трактора Zetor: Proxima, Proxima Power, Proxima Plus, Silver, Silver Power Plus, Forterra, Forterra HSX, Maxterra
- B - Тракторы John Deere: GL5075, GL5085
- C - Тракторы John Deere: 5G, 5GF, 5GV
- D - Телескопический погрузчик JCB: Agri (Loadall) 560-80
- E - Тракторы New Holland: T3000, T4 PowerStart, T5000, TD5000

## РАЗМЕРЫ



Для установки в ниши

Номер в каталоге	Кат. ном. Hella	Код омологации	Тип фонаря		Функции света			Маркировка функций				Оснащение	разъем	Установка	Установка задняя	Боковая в ниши	Применение	рекомендуемое	Упаковка / шт.	картон
			передний	задний	габаритный	стоп-сигн. (основн.)	указатель повор.	R-S1	2a	A	1									
LT3.48400	2SD343130-011,017	077		*	*	*	*	*	*	*	*									1
LT3.48410	2SD343130-157,167	077		*	*	*	*	*	*	*	*							A/B		1
LT3.48420	2SD343130-137,147	077		*	*	*	*	*	*	*	*									1
LT3.48430	2SD343130-797,807	077		*	*	*	*	*	*	*	*					*				1
LT3.48431		077		*	*	*	*	*	*	*	*									1
LT3.48432		077		*	*	*	*	*	*	*	*									1
LT3.48440		077		*	*	*	*	*	*	*	*			4						1
LT3.48441	2SD343130-737,747	077		*	*	*	*	*	*	*	*			4						1
LT3.48442	2SD343130-397,227	077		*	*	*	*	*	*	*	*			4						1
LT3.48450	2BE343130-001,007	082	*		*	*	*	*	*	*	*			4	*			C/D		1
LT3.48460	2BE343130-657,667	082	*		*	*	*	*	*	*	*			4	*			C		1
LT3.48470		082	*		*	*	*	*	*	*	*			4	*					1
LT3.48480		082	*		*	*	*	*	*	*	*					*		A/B/E		1
LT3.48481	2BE343130-417,427	082	*		*	*	*	*	*	*	*					*				1
LT3.48482		082	*		*	*	*	*	*	*	*					*				1
LT3.48490	2BE343130-777,787	082	*		*	*	*	*	*	*	*			4			*			1
LT3.48491	2BE343130-657,667	082	*		*	*	*	*	*	*	*			4			*			1
LT3.48492		082	*		*	*	*	*	*	*	*			4			*			1

# Сигнальные фонари LA5 передние



## ТЕХН. ХАРАКТЕРИСТИКА / ЧЕРТЫ

- размеры: 162x77x72
- функции света: габаритный, указатель повор.
- маркировка функции света: А, 5, 1
- движение: правостороннее / левостороннее
- источник света: PY21W и R5W
- максимальная мощность: 21W, 5W
- номинальная мощность: 12V-24V DC
- оптика: FF
- класс защиты: IP55
- установка: задняя, нижняя, боковая
- материал корпуса: пластик
- цвет корпуса: черный
- материал стекла: пластик
- встроены разъемы: -
- другие: амортизационная система



## ДОПОЛНИТЕЛЬНЫЕ ИНФОРМАЦИИ

Предназначены для монтажа в передней части кузова трактора и тихоходных автотранспортных средств. Могут устанавливаться на автомобиле только горизонтально слева или справа.

Есть возможность смонтировать на провод выбранный разъем (по запросу).

Части полезные при монтаже:  
защитная крышка - кат. № 071.012.05.05 для версии Zetor

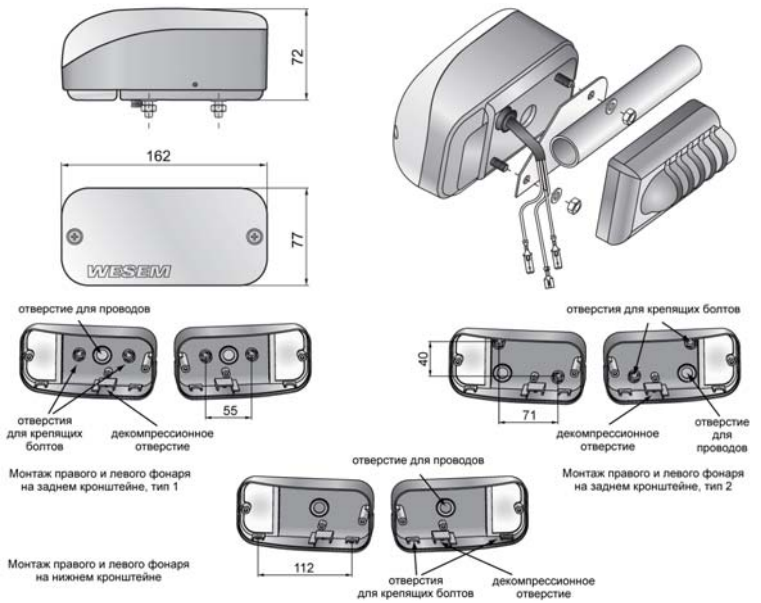
Рекомендуемое использование:

A - Zetor: Proxima и Forterra

B - Ursus, Farntrac

C - Terrion ATM 7360

## РАЗМЕРЫ



Номер в каталоге	Код омологации	Оснащение						Установка	Применение	рекомендуемое	Упаковка / шт.	картон	Номер в каталоге	Код омологации	Оснащение						Установка	Применение	рекомендуемое	Упаковка / шт.	картон
		лампа PY21W 12V	лампа R5W 12V	провод 0,15 м	провод 1,4 м	провод 1,6 м	провод 2,3 м								лампа PY21W 12V	лампа R5W 12V	провод 0,15 м	провод 1,4 м	провод 1,6 м	провод 2,3 м					
LA5.39804	045							*	A	1	1	LA5.39806	045	*	*					*	3	*	B	1	1
LA5.39805	045	*	*	*				*	A	1	1	LA5.39824	045							*	3	*	B	1	1
LA5.39800	045							*	A	1	1	LA5.39827	045	*	*	*				*	3	*	B	1	1
LA5.39801	045	*	*	*				*	A	1	1	LA5.39823	045							*	3	*	B	1	1
LA5.39822	045							*	B	1	1	LA5.39826	045	*	*	*				*	3	*	B	1	1
LA5.39829	045	*	*					*	B	1	1	LA5.39815	045			*				*	3	*	B	1	1
LA5.39825	045	*	*	*				*	B	1	1	LA5.39817	045	*	*	*				*	3	*	B	1	1
LA5.39803	045	*	*		*			*	B	1	1	LA5.39814	045			*				*	3	*	B	1	1
LA5.39807	045	*	*			*		*	B	1	1	LA5.39816	045	*	*	*				*	3	*	B	1	1
LA5.39820	045							*	B	1	1	LA5.39811	045				*			*	3	*	C	1	1
LA5.39828	045	*	*					*	B	1	1	LA5.39813	045	*	*		*			*	3	*	C	1	1
LA5.39821	045	*	*	*				*	B	1	1	LA5.39810	045			*				*	3	*	C	1	1
LA5.39802	045	*	*	*				*	B	1	1	LA5.39812	045	*	*		*			*	3	*	C	1	1

# Сигнальные фонари LT1 передние, задние



## ТЕХН. ХАРАКТЕРИСТИКА / ЧЕРТЫ

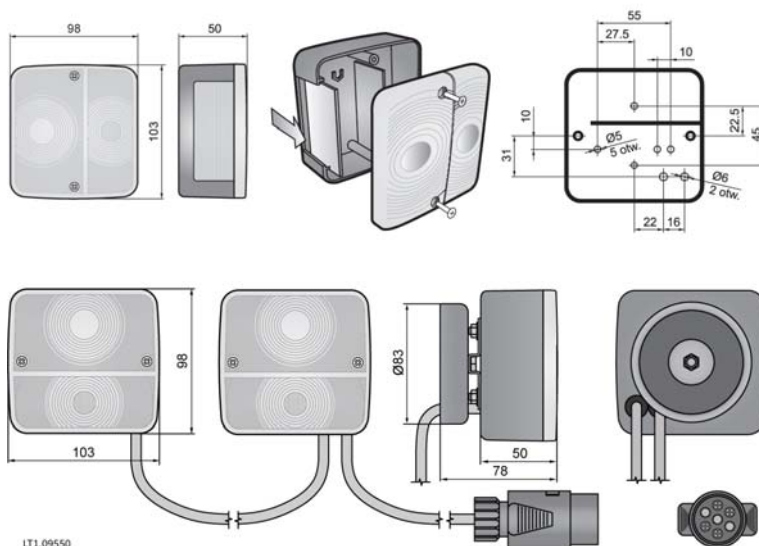
- размеры: 103x98x50
- функции света: габаритный, стоп-сигн. (основн.), указатель повор., освеще. номерн. знака
- маркировка функции света: R, S1, 2a, L, AD, 1D
- движение: правостороннее / левостороннее
- источник света: P21W и P21/5W, PY21W и R5W
- максимальная мощность: 21W, 5W
- номинальная мощность: 12V-24V DC
- оптика: стандартная
- класс защиты: IP54
- установка: задняя, болты, магн. ферритовая
- материал корпуса: пластик
- цвет корпуса: черный
- материал стекла: пластик
- встроены разъемы: -



## ДОПОЛНИТЕЛЬНЫЕ ИНФОРМАЦИИ

Предназначены для монтажа в задней или передней части кузова автомобиля.  
 Могут устанавливаться слева, справа или в вертикальном положении.  
 Есть возможность смонтировать на провод выбранный разъем (по запросу).  
 Запчасти:  
 рассеиватель задних фонарей - каталожный № А.17733  
 Примеры использования:  
 грузовые автомобили  
 прицепы  
 автодачи  
 тихоходные автотранспортные средства  
 тракторы  
 Рекомендуемое использование:  
 А - электроавтомобили Melex

## РАЗМЕРЫ



LT1.09550

Номер в каталоге	Код омологации	Тип фонаря		Функции света				Маркировка функций						Оснащение										Способы крепления			Сторона			Применение		Упаковка / шт.				
		передний	задний	габаритный	стоп-сигн. (основн.)	указатель повор.	освеще. номерн. знака	R	S1	2a	L	AD	1D	лампа P21W 12V	лампа P21W 24V	лампа P21/5W 12V	лампа P21/5W 24V	провод 0,3 м	провод 7 м	провод 9 м	провод 11 м	провод 16 м	разъем AMP Faston	штепсель	болты	магн. феррит. держатель	магн. неосдим. держатель	правая	левая	правая / левая	универсальное	рекомендуемое	Упаковка	шт.		
LT1.06728	067		*	*	*	*	*	*	*	*	*	*	*	*	*	*	*	*	*	*	*	*	*	*	*	*	*	*	*	*	*	*	*	*	1	1
LT1.06727	067		*	*	*	*	*	*	*	*	*	*	*	*	*	*	*	*	*	*	*	*	*	*	*	*	*	*	*	*	*	*	*	*	1	1
LT1.09439	067		*	*	*	*	*	*	*	*	*	*	*	*	*	*	*	*	*	*	*	*	*	*	*	*	*	*	*	*	*	*	*	*	1	1
LT1.09540	067		*	*	*	*	*	*	*	*	*	*	*	*	*	*	*	*	*	*	*	*	*	*	*	*	*	*	*	*	*	*	*	*	1	1
LT1.09550	067		*	*	*	*	*	*	*	*	*	*	*	*	*	*	*	*	*	*	*	*	*	*	*	*	*	*	*	*	*	*	*	*	2	2
LT1.09551	067		*	*	*	*	*	*	*	*	*	*	*	*	*	*	*	*	*	*	*	*	*	*	*	*	*	*	*	*	*	*	*	*	2	2
LT1.09552	067		*	*	*	*	*	*	*	*	*	*	*	*	*	*	*	*	*	*	*	*	*	*	*	*	*	*	*	*	*	*	*	*	2	2
LT1.09553	067		*	*	*	*	*	*	*	*	*	*	*	*	*	*	*	*	*	*	*	*	*	*	*	*	*	*	*	*	*	*	*	*	2	2
LT1.35427	074	*		*	*	*	*	*	*	*	*	*	*	*	*	*	*	*	*	*	*	*	*	*	*	*	*	*	*	*	*	*	*	*	1	1
LT1.35428	074	*		*	*	*	*	*	*	*	*	*	*	*	*	*	*	*	*	*	*	*	*	*	*	*	*	*	*	*	*	*	*	*	1	1

# Сигнальные фонари LT2 задние



## ТЕХН. ХАРАКТЕРИСТИКА / ЧЕРТЫ

- размеры: 140x140x81
- функции света: габаритный, стоп-сигн. (основн.), указатель повор., освеще. номерн. знака
- маркировка функции света: RD, S1D, 2aD, L
- движение: правостороннее / левостороннее
- источник света: P21W и R5W
- максимальная мощность: 21W, 5W
- номинальная мощность: 12V-24V DC
- оптика: FF
- класс защиты: IP55
- установка: задняя, болты
- материал корпуса: пластик
- цвет корпуса: черный
- материал стекла: пластик
- встроены разъемы: -
- другие: амортизационная система



## ДОПОЛНИТЕЛЬНЫЕ ИНФОРМАЦИИ

Предназначены для монтажа в задней части кузова автомобиля. Могут устанавливаться слева, справа или в вертикальном положении.

Оснащены встроенным соединением предназначенным для питания дополнительных фар например: переносной или рабочей фары. Есть возможность смонтировать на провод выбранный разъем (по запросу).

Запчасти:  
стекло - кат. № А.41000

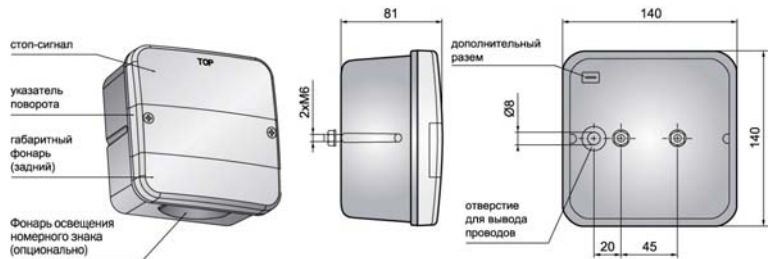
Примеры использования:  
прицепы  
грузовые автомобили  
тракторы и тихоходные автотранспортные средства

Рекомендуемое использование:

A - Трактора:  
Zetor: Proxima и Forterra  
Ursus, Farmtrac

B - сельскохозяйственные машины Claas: комбайны, косилки, прессы, прицепы-подборщики

## РАЗМЕРЫ



Номер в каталоге	Код омологации	Функции света				Маркировка функций	Оснащение	лампа P21W 12V			амортизатор	провод			разъем			Сторона	правая	левая	правая / левая	Применение	универсальное	рекомендуемое	Упаковка / шт.	блистер	картон
		габаритный	стоп-сигн. (основн.)	указатель повор.	освеще. номерн. знака			лампа P21W 24V	лампа R10W 12V	лампа R10W 24V		0,25 м	3,3 м	3,6 м	AMP Faston 250	AMP Superseal 1,5	Cap / Pin										
LT2.26600	006	*	*	*		RD															*	A			1		
LT2.26606	006	*	*	*		S1D	*		*												*	A			1		
LT2.26601	006	*	*	*		2aD	*		*												*	A			1		
LT2.26602	006	*	*	*		L	*		*				*								*	A			1		
LT2.26603	006	*	*	*			*		*					*					*			A			1		
LT2.26604	006	*	*	*	*		*		*										*			B			1		
LT2.26605	006	*	*	*	*		*		*				*			*			*			B			1		



# Сигнальные фонари НК1-AR задние



## ТЕХН. ХАРАКТЕРИСТИКА / ЧЕРТЫ

- размеры: 100x100x91
- функции света: п\_туманный, заднего хода
- маркировка функции света: B, AR
- движение: правостороннее / левостороннее
- источник света: H3
- максимальная мощность: 70W
- номинальная мощность: 12V-24V DC
- оптика: стандартная
- класс защиты: IP66, IP69K, IP67
- установка: кронштейн
- материал корпуса: пластик
- цвет корпуса: черный
- материал стекла: стекло
- встроены разъемы: AMP Faston 250, Deutsch DT
- другие (опции): амортизационная система



## ДОПОЛНИТЕЛЬНЫЕ ИНФОРМАЦИИ

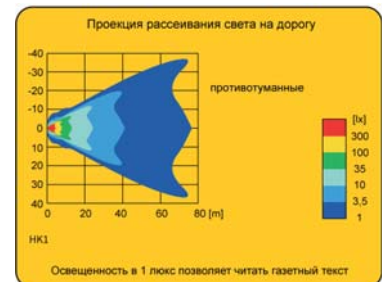
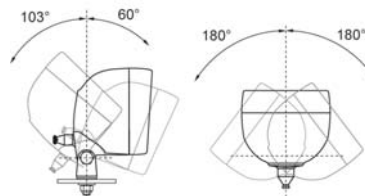
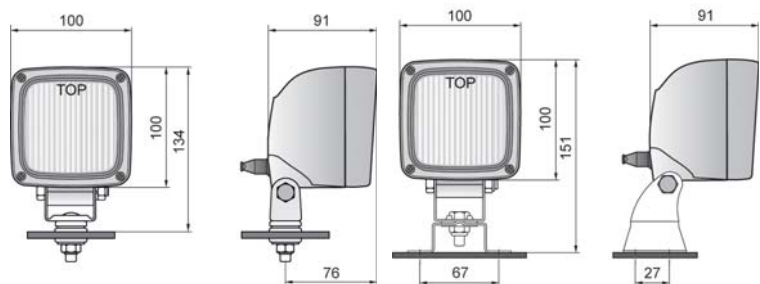
Предназначены для монтажа в задней части кузова автомобиля. Могут устанавливаться в любом положении.

Есть возможность смонтировать на провод выбранный разъем (по запросу).

Части полезные при монтаже:  
штырь Deutsch DT06-2S 2-контактный - кат. № А.07135

Примеры использования:  
тракторы  
грузовые автомобили  
тихоходные автотранспортные средства

## РАЗМЕРЫ



Номер в каталоге	Кат.ном. Hella	Код омологации	Тип фонаря		Функции света		Класс защиты			Оснащение					разъем	Страна	Применение		Упаковка / шт.	картон
			задний	правый / левый	п_туманный	заднего хода	IP66	IP69K	IP67	лампа H3 12V	лампа H3 24V	кронштейн омега	амортизатор	провод			правая / левая	универсальное		
НК1.42300	2ZR997506621	052	*		*	*	*	*						*		*	*	1	1	
НК1.42301	2ZR997506391	052	*		*	*	*	*					*		*	*	1	1		
НК1.42304	2ZR996506501	052	*		*	*	*	*					*		*	*	1	1		
НК1.42332		052	*		*	*	*	*						*		*	*	1	1	
НК1.42333		052	*		*	*	*	*					*		*	*	1	1		
НК1.42302		052	*		*	*	*	*					*		*	*	1	1		
НК1.42303		052	*		*	*	*	*					*		*	*	1	1		
НК1.42320		052	*		*	*	*	*					*		*	*	1	1		
НК1.42321		052	*		*	*	*	*					*		*	*	1	1		
НК1.42322		052	*		*	*	*	*					*		*	*	1	1		



## ТЕХН. ХАРАКТЕРИСТИКА / ЧЕРТЫ

- размеры: 138x78x68
- функции света: дневный
- маркировка функции света: RL
- движение: правостороннее / левостороннее
- источник света: P21W
- максимальная мощность: 21W
- номинальная мощность: 12V-24V DC
- оптика: стандартная
- класс защиты: IP66
- установка: кронштейн
- материал корпуса: пластик
- цвет корпуса: черный
- материал стекла: стекло
- встроены разъемы: -
- другие: полупроницаемая мембрана  
упаковка блистер (опция)



## ДОПОЛНИТЕЛЬНЫЕ ИНФОРМАЦИИ

Предназначены для монтажа в передней части кузова легкового или грузового автомобиля.

Могут устанавливаться как в стоячем, так и в висячем положении.

Есть возможность смонтировать на провод выбранный разъем (по запросу).

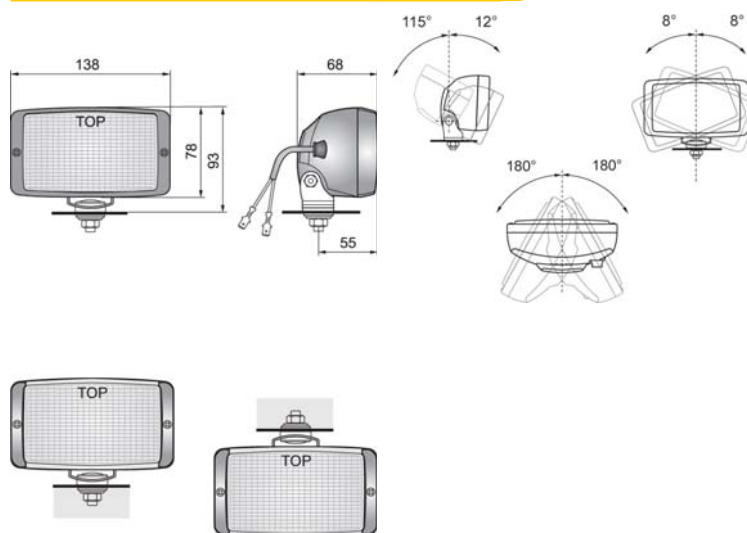
Части полезные при монтаже:

штепсель Deutsch DT06-2S 2-контактный - кат. № A.07135

Дополнительное оснащение:

реле серии 561 - кат. № A.09035

## РАЗМЕРЫ



Номер в каталоге	Код омологации	Функции света			Оснащение	лампа P21W 12V	лампа P21W 24V	реле	провод 0,15 м	разъем	AMP Faston 250	Deutsch DT	Cap / Pin	Установка	кронштейн	спойлер / углубл.	Сторона	правая	левая	правая / левая	Применение	универсальное	рекомендуемое	Упаковка / шт.	блистер	картон
		п. туманный	дальний	дневный																						
LA2.32258	147			*		*			*						*					*						1
LA2.14758	147			*		*			*						*					*					2	
LA2.14859	147			*		*	*	*	*						*					*					2	
LA2.32259	147			*		*		*	*		*	2			*					*						1

# Сигнальные фонари LA1 задние



## ТЕХН. ХАРАКТЕРИСТИКА / ЧЕРТЫ

- размеры: 140x75x65
- функции света: п\_туманный, заднего хода
- маркировка функции света: F, AR
- движение: правостороннее / левостороннее
- источник света: P21W
- максимальная мощность: 21W
- номинальная мощность: 12V-24V DC
- оптика: стандартная
- класс защиты: IP54
- установка: кронштейн, болты, задняя
- материал корпуса: пластик
- цвет корпуса: черный
- материал стекла: пластик
- встроены разъемы: -



## ДОПОЛНИТЕЛЬНЫЕ ИНФОРМАЦИИ

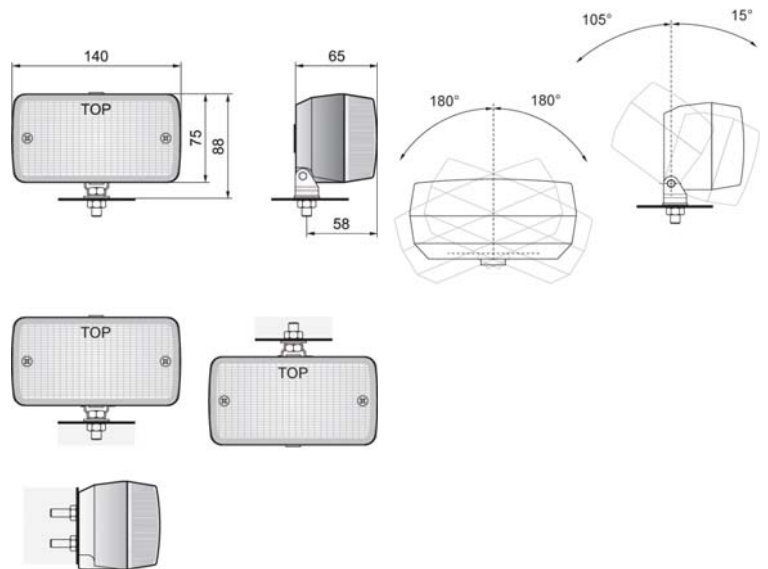
Предназначены для монтажа в задней части кузова автомобиля. Могут устанавливаться как в стоячем, так и в висячем положении.

Есть возможность смонтировать на провод выбранный разъем (по запросу).

Примеры использования:  
прицепы  
грузовые автомобили

Рекомендуемое использование:  
A - Fiat 126p (1972-2000 гг.)  
A - электроавтомобили Melex

## РАЗМЕРЫ



Номер в каталоге	Код омологации	Тип фонаря		функции света		Маркировка функций	Оснащение		разъем			Сторона	Установка			Применение		Упаковка / шт.					
		передний	задний	п_туманный	заднего хода		F	AR	лампа P21W 12V	лампа P21W 24V	провод 0,3 м		AMP Faston 250	AMP Superseal 1,5	Cap / Pin	правая	левая	правая / левая	кронштейн	болты	задняя	универсальное	рекомендуемое
LA1.02004	010		*	*		*									*	*	*	*	*	*			1
LA1.02205	010		*	*		*		*	*		2			*	*	*	*	*	*	*			1
LA1.02206	010		*	*		*		*	*		2			*	*	*	*	*	*	*			1
LA1.02104	011		*	*	*	*	*	*	*					*	*	*	*	*	*	*			1
LA1.02305	011		*	*	*	*	*	*	*		2			*	*	*	*	*	*	*			1

# Сигнальные фонари LA3 передние, задние



## ТЕХН. ХАРАКТЕРИСТИКА / ЧЕРТЫ

- размеры:  $\phi 55 \times 84$ ,  $\phi 98 \times 21$
- функции света: габаритные и стоп-сигн., габаритные\*, стоп-сигн.\*, указатель повор., п. туманный, заднего хода, катафот, элемент украшения
- маркировка функции света: R1D-S1D, R1D/S1D, RD, 2aD, F, AR, A, 1, 1a
- движение: правостороннее / левостороннее
- источник света: P21/5W, P21W or R5W, P21W, R5W, PY21W
- максимальная мощность: 21W, 5W
- номинальная мощность: 12V-24V DC
- оптика: стандартная
- класс защиты: IP66
- установка: спойлер / углубл.
- материал корпуса: пластик
- цвет корпуса: черный
- материал стекла: пластик
- встроены разъемы: -



## ДОПОЛНИТЕЛЬНЫЕ ИНФОРМАЦИИ

Предназначены для тюнинга задних, передних фар и установки в нишах автомобилей.

Фонари с кодом омологации 060 маркированы знаком соответствия E9 а остальные E20.

Эти модули позволяют устанавливать комплекты задних фонарей автомобиля согласно потребностям клиента.

Есть возможность смонтировать на провод выбранный разъем (по запросу).

Части полезные при монтаже:

Фонарь можно дополнительно оборудовать светоотражающим кольцом (кат. № LA3.23925) или одним из декоративных колец: рифленое белое, кат. № LA3.23929, рифленое красное, кат. № LA3.23927.

Рекомендуемое использование:

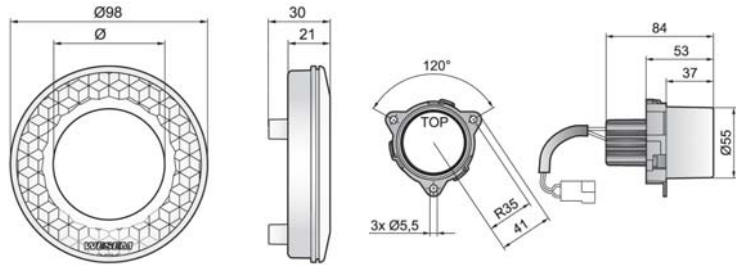
A - легко грузовые автомобили Lublin 3Mi (2005-07 гг.), Pasagon с 2011 г.

B - дополнительное оснащение модульных фонарей LA3

Внимание:

\* Взаимозаменяемые функции (т.е. одновременное использование функций невозможно).

## РАЗМЕРЫ



Номер в каталоге	Кат.ном. Hella	Код омологации	Тип фонаря										рекомендуемое						
			передний	задний	Функции света		Оснащение		Разъем										
					п. туманный	заднего хода	габаритные*	стоп-сигн.*	габаритные и стоп-сигн.	указатель повор.	катафот	элемент украшения	лампа P21W 12V	лампа P21/5W 12V	лампа PY21W 12V	лампа PY21W 24V	лампа R5W 12V	разъем AMP Faston	Применение
LA3.23950		060	*																A
LA3.23951		060	*																A
LA3.23900	2XA008221027	020	*			*	*												A
LA3.23901	2DA008221167	020	*			*	*												A
LA3.23906	2SA008221127	019	*			*													A
LA3.23910	2BA008221047	017	*					*											A
LA3.23911	2BA008221147	017	*					*											A
LA3.23915	2NE008221037	018	*		*														A
LA3.23916	2NE008221137	018	*		*														A
LA3.23920	2ZR008221057	015	*		*														A

Номер в каталоге	Кат.ном. Hella	Код омологации	Тип фонаря										рекомендуемое							
			передний	задний	Функции света		Оснащение		Разъем											
					п. туманный	заднего хода	габаритные*	стоп-сигн.*	габаритные и стоп-сигн.	указатель повор.	катафот	элемент украшения	лампа P21W 12V	лампа P21/5W 12V	лампа PY21W 12V	лампа PY21W 24V	лампа R5W 12V	разъем AMP Faston	Применение	
LA3.23921	2ZR008221157	015	*			*														A
LA3.23925	8RA008405001	036	*							*										A/B
LA3.23929			*									*								A/B
LA3.23927			*									*								A/B
LA3.23930	2PF008221017	054	*				*													
LA3.23931	2PF008221011	054	*				*													
LA3.23940	2BA008221217	055	*						*											
LA3.23941	2BA008221107	055	*						*							*				
LA3.23942	2BA008221107	055	*						*							*				



# Сигнальные фонари HM4,DZ2,LOR6F



## ТЕХН. ХАРАКТЕРИСТИКА / ЧЕРТЫ

- размеры:  $\phi 84 \times 97$ ,  $\phi 80 \times 96$
- функции света: дневный
- маркировка функции света: RL
- движение: правостороннее / левостороннее
- источник света: P21W
- максимальная мощность: 21W
- номинальная мощность: 12V-24V DC
- оптика: стандартная, FF
- класс защиты: IP66
- установка: кронштейн, спойлер / углубл.
- материал корпуса: пластик
- цвет корпуса: черный
- материал стекла: стекло
- встроены разъемы: -
- другие: полупроницаемая мембрана



## ДОПОЛНИТЕЛЬНЫЕ ИНФОРМАЦИИ

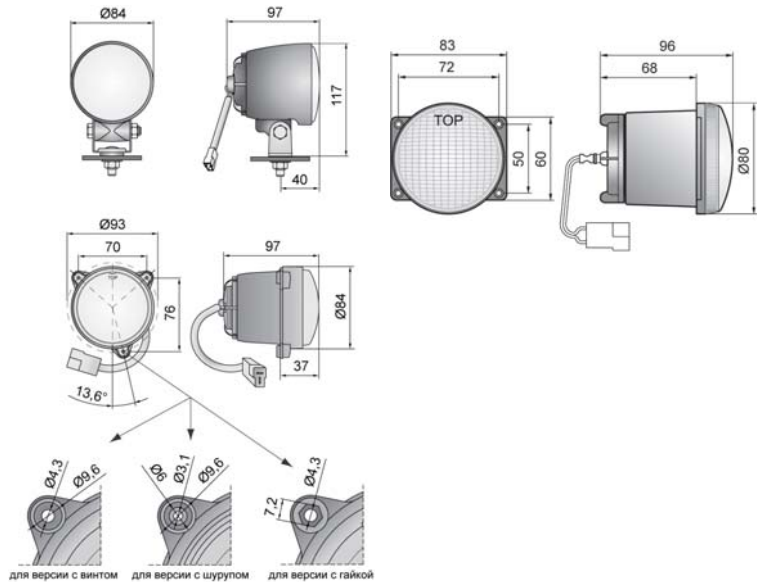
Предназначены для монтажа в фабрично приспособленных местах в передних нишах автомобиля или для вертикального монтажа. Фары в версии с кронштейном устанавливаются на автомобиле как в стоячем, так и в висячем положении.

Фонари с кодом омологации 238 маркированы знаком соответствия E13 а остальные E9.

Есть возможность смонтировать на провод выбранный разъем (по запросу).

Части полезные при монтаже:  
реле серии 561 - кат. № А.09035

## РАЗМЕРЫ



Номер в каталоге	Код омологации	Оптика		Диаметр		Оснащение		Установка	Способы крепления	болты	шайбы	гайки	Сторона	Упаковка / шт.	картон
		стандартная	FF	$\phi 80$	$\phi 84$	лампа P21W 12V	лампа P21W 24V								
DZ2.44500	238	*			*	*		*					*		1
DZ2.44510	238	*			*	*		*					*		1
LOR6.41511	064		*		*	*		*					*		1
LOR6.41512	064		*		*	*		*					*		1
LOR6.41513	064		*		*	*		*					*		1
LOR6.41533	064		*		*	*		*					*		1
LOR6.41534	064		*		*	*		*					*		1
LOR6.41594	064		*		*	*		*					*	2	1
LOR6.41538	064		*		*	*		*					*		1
LOR6.41535	064		*		*	*		*					*		1
LOR6.41536	064		*		*	*		*					*		1
LOR6.41596	064		*		*	*		*					*		1
LOR6.41539	064		*		*	*		*					*		1
LOR6.41531	064		*		*	*		*					*		1
LOR6.41532	064		*		*	*		*					*		1
LOR6.41592	064		*		*	*		*					*		2
LOR6.41537	064		*		*	*		*					*		1
HM4.23804	238	*			*	*		*					*		1
HM4.23807	238	*			*	*		*					*	2	1
HM4.23800	238	*			*	*		*					*		1
HM4.23808	238	*			*	*		*					*	2	1
HM4.23811	238	*			*	*		*					*		1



## ТЕХН. ХАРАКТЕРИСТИКА / ЧЕРТЫ

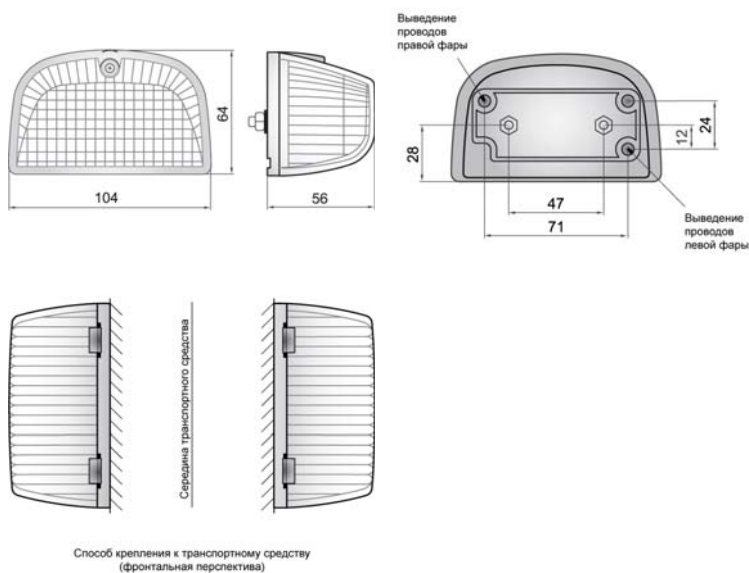
- размеры: 104x64x56
- функции света: указатель повор.
- маркировка функции света: 1, 5
- движение: правостороннее / левостороннее
- источник света: P21W
- максимальная мощность: 21W
- номинальная мощность: 12V-24V DC
- оптика: стандартная
- класс защиты: IP55
- установка: болты
- материал корпуса: пластик
- цвет корпуса: черный
- материал стекла: пластик
- встроены разъемы: -



## ДОПОЛНИТЕЛЬНЫЕ ИНФОРМАЦИИ

Особенно предназначены для грузовых и легко грузовых автомобилей. Могут устанавливаться слева, справа или в вертикальном положении. Есть возможность смонтировать на провод выбранный разъем (по запросу).  
Рекомендуемое использование:  
А - фары четыре функциональные, типа REPR1 и REPR2

## РАЗМЕРЫ



Номер в каталоге	Код омологации	Тип фонаря			функции света	п_туманный	заднего хода	габаритный	указатель повор.	Оснащение	лампа P21W 12V	лампа P21W 24V	провод	разъем AMP Faston	Сторона	правая	левая	правая / левая	Установка	кронштейн	болты	Применение	универсальное	рекомендуемое	Упаковка / шт.	блистер	картон
		передний	задний	боковой																							
LK1.24001	014	*		*					*									*					А			1	
LK1.24000	014	*		*					*									*					А			1	
LK1.24002	014	*		*					*			*						*					А			1	

# Сигнальные фонари LSP1 задние



## ТЕХН. ХАРАКТЕРИСТИКА / ЧЕРТЫ

- размеры: 90x39x25
- функции света: освеще. номерн. знака
- маркировка функции света: L
- движение: правостороннее / левостороннее
- источник света: C5W
- максимальная мощность: 5W
- номинальная мощность: 12V-24V DC
- оптика: стандартная
- класс защиты: IP54
- установка: болты
- материал корпуса: пластик
- цвет корпуса: черный
- материал стекла: пластик
- встроены разъемы: -

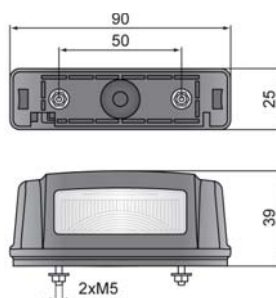
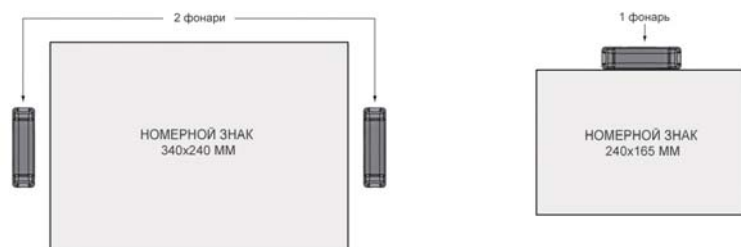


## ДОПОЛНИТЕЛЬНЫЕ ИНФОРМАЦИИ

Предназначены для освещения квадратных или прямоугольных номерных знаков.

Корпус фонаря позволяет очень просто менять лампу.

## РАЗМЕРЫ



Номер в каталоге	Кат.ном. Hella	Код омологации	Тип фонаря	функции света		Оснащение	Сторона	Применение	Упаковка / шт.	картон
				задний	освеще. номерн. знака					
LSP1.48500	2KA006896-001	078	*	*		лампа C5W 12V-5W		*	*	1
LSP1.48510		078	*	*	*	лампа C5W 24V-5W		*	*	1
LSP1.48520		078	*	*	*	коннекторы		*	*	1

# Сигнальные фонари LS1 20°-70° задние



## ТЕХН. ХАРАКТЕРИСТИКА / ЧЕРТЫ

- размеры: 170x45x104, 185x45x140, 190x45x190
- функции света: стоп-сигн. (дополн.)
- маркировка функции света: S3
- движение: правостороннее / левостороннее
- источник света: P21W
- максимальная мощность: 21W
- номинальная мощность: 12V-24V DC
- оптика: стандартная
- класс защиты: -
- установка: кронштейн, склейка
- материал корпуса: пластик
- цвет корпуса: черный
- материал стекла: пластик
- встроены разъемы: -



## ДОПОЛНИТЕЛЬНЫЕ ИНФОРМАЦИИ

Они являются дополнительным третьим фонарем стоп-сигнала для легковых и легко грузовых автомобилей.

Могут устанавливаться непосредственно на стекле автомобиля при помощи самоклеющейся прокладки с большой силой адгезии.

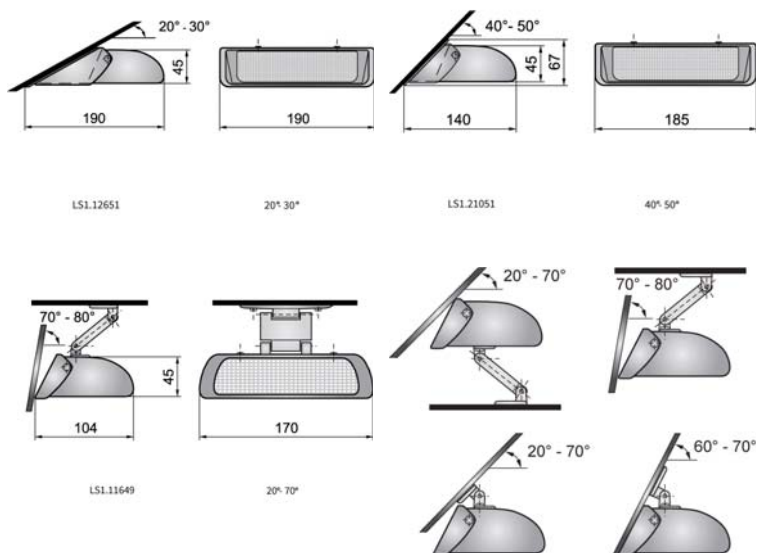
Рекомендуемое использование:

LS1.11649 - для автомобилей, заднее стекло которых отклонено на угол 20°+70°.

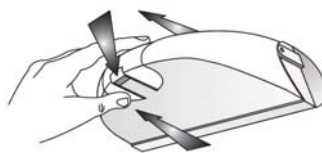
LS1.21051 - для автомобилей, заднее стекло которых отклонено на угол 40°+50° от горизонтали, например Fiat 126p, Fiat 125p, Skoda.

LS1.12651 - для автомобилей, заднее стекло которых отклонено на угол 20°+30° от горизонтали, например Polonez Caro.

## РАЗМЕРЫ



Номер в каталоге	Код омологации	Тип фонаря																	
		задний	Функции света	стоп-сигн. (дополн.)	Оснащение	лампа P21W 12V	лампа P21W 24V	штгелсея	шарнир	провод 1,7 м	Установка кронштейн	склейка	Сторона	правая / левая	Применение	универсальное	Упаковка / шт.	блистер	картон
LS1.11649	116	*	*	*	*	*	*	*	*	*	*	*	*	*	*	*	*	1	
LS1.21051	116	*	*	*	*	*	*	*	*	*	*	*	*	*	*	*	*	1	
LS1.12651	116	*	*	*	*	*	*	*	*	*	*	*	*	*	*	*	*	1	







# Аксессуары LW внешние зеркала



## ТЕХН. ХАРАКТЕРИСТИКА / ЧЕРТЫ

- размеры: 170x110x37
- другие параметры: правая / левая, правая, левая
- установка: на кузове, на дверной раме, в треугольник дверей
- материал корпуса: пластик
- цвет корпуса: черный
- материал стекла: стекло
- цвет стекла: белый



## ДОПОЛНИТЕЛЬНЫЕ ИНФОРМАЦИИ

Зеркала LW.01703 не требуют сверления отверстий в кузове и предназначены для установки в автомобилях для обучения вождению.

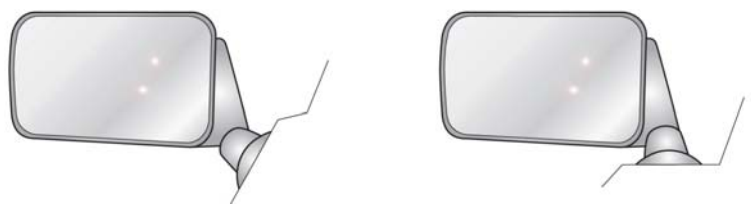
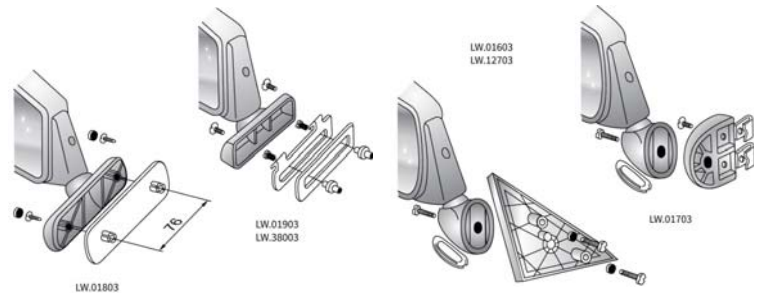
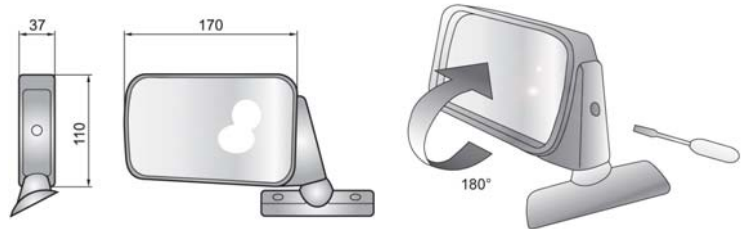
Зеркала LW.01803 и LW.01903 могут быть установлены на горизонтальных и вертикальных элементах кузова.

Могут устанавливаться слева или справа.

Рекомендуемое использование:

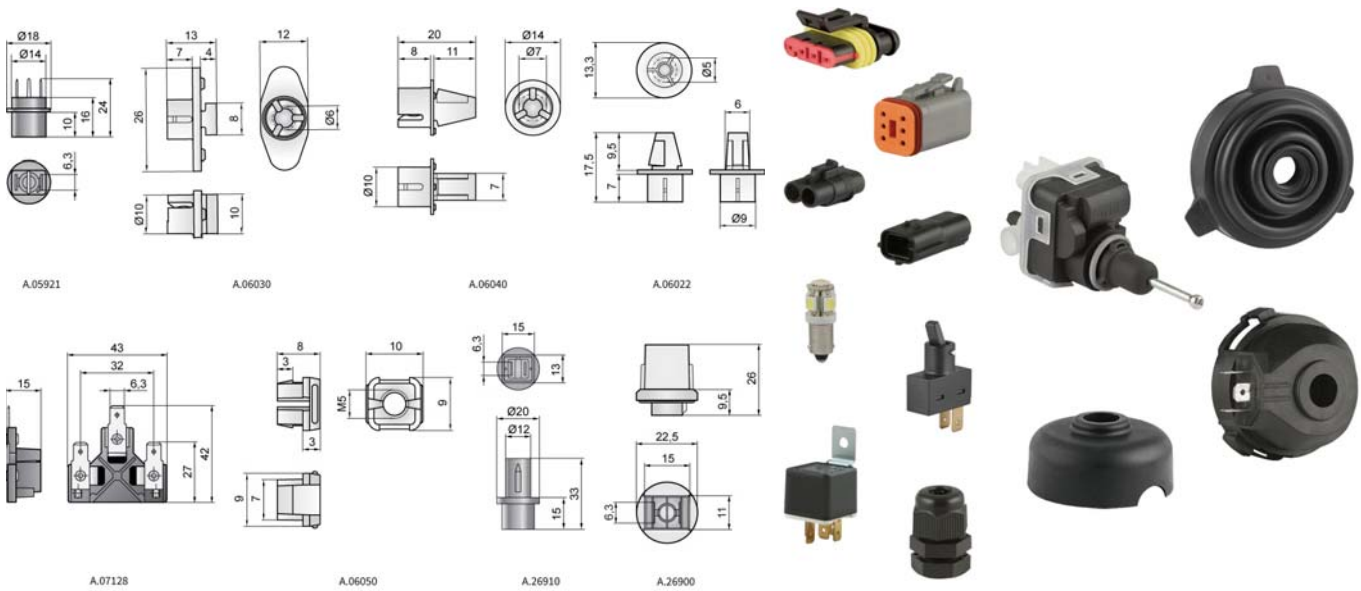
- A - Polonez Caro
- B - Skoda 105L, Skoda 120
- C - Fiat 125p, FSO, Лада, Polonez, Fiat 126p, Zastava
- D - электроавтомобили Melex

## РАЗМЕРЫ



Номер в каталоге	Код омологации	Сторона		Установка	на кузове	на дверной раме	в треугольник дверей	Расстоян.м.отверст.	регулировка 20-80 мм	неизменно 76 мм	неизменно 100 мм	Применение	универсальное	рекомендуемое	Упаковка / шт.	блистер	пакетик
		правая	левая														
LW.01903	016		*			*			*				*			1	
LW.01703	016		*			*				*			*			1	
LW.01803	016		*			*				*				C		1	
LW.38003	016		*			*			*					B		1	
LW.33604	016	*				*				*				D		1	
LW.33603	016	*	*			*				*				D		1	
LW.12703	016	*					*							A		1	
LW.01603	016	*					*							A		1	

# Аксессуары запчасти



## ДОПОЛНИТЕЛЬНЫЕ ИНФОРМАЦИИ

Рекомендуемое использование:  
 А - Фары HOS2  
 В - Фары головного света  
 С - Фары серии: PES1, PES2, PES3  
 D - Фары головного света VW Golf I и II  
 E - Фары серии: 0252, RAJD2, RAJD3  
 F - Задние универсальные фонари LT3  
 G - Фары серии: RGV1  
 H - Фары серии: 0252  
 J - Фары серии: 0261 и 0252  
 K - Фара рабочего света LKR5 и LOR3  
 L - Фары серии: Lublin 3Mi  
 M - Фары серии: 0223  
 N - Фары серии: MUL

Номер в каталоге	Наименование	Применение	рекомендуемое
A.07131	Штепсель Deutsch DT 6 pin		
A.07129	Штепсель фары Agila		
A.07130	Штепсель фар Lanos и Nubira		
A.09035	Реле типа 561 фонарей дневной езды		
A.28500	Герметичная втулка		
A.09070	Тоннельная рамка		M
A.09050	Двигатель корректора $\phi 6$ - длинный		J
A.09060	Двигатель корректора $\phi 6$ - короткий		H
A.09040	Двигатель корректора $\phi 7$		L
A.09045	Двигатель корректора $\phi 7$ - короткий		N
A.41020	Стекло фонаря LT3 - переднее		
A.41010	Стекло фонаря LT3 - заднее		
A.08833.B	Стекло фонаря LA1 - заднего хода		
A.29133.C	Стекло заднего фонаря LA1 - противотуманного		
A.17733	Стекло фонаря LT1		
A.17734	Стекло фонаря LT1 - переднее		
A.41000	Стекло фонаря LT2		
A.17914	Стекло головного света Ursus		
A.03714	Стекло головного света VW I и VW II		
A.05820	Пыльник лампы головного света		B
A.05830	Пыльник лампы головного света - Caro		
A.05840	Пыльник лампы головного света Cinquesento		
WYL.1.46300	Рычажный выключатель		K
A.06022	Защелка $\phi 5$ крепления фары Fiat 126p и Zuk		
A.06030	Защелка $\phi 6$ крепления фары серии 0261		
A.09641.H3	Лампа H3 12V 55W		
A.18141.H3	Лампа H3 24V 70W		
A.23741.H3	Лампа H3 12V 100W		
A.18700.H4	Лампа H4 12V 60/55W		
A.09843	Лампа P21W 12V		
A.09944	Лампа P21/5W 12V		
A.23751	Лампа со светодиодами T4W 12V BA9s		A
A.23752	Лампа со светодиодами - T4W 24V BA9s		A

Номер в каталоге	Наименование	Применение	рекомендуемое
A.06040	Сферическое гнездо для корректора		
A.28510	Набор для ремонта фар RAJD2		
A.06050	Защелка крепящая рефлекторную фару Zuk		
A.07128	Соединительный блок главной лампы		
A.26925	Патрон главной лампы - герметичный		
A.05921	Патрон габаритной лампы		
A.26910	Патрон габаритной лампы - герметичный		
A.26900	Патрон габаритной лампы VW		
A.07138	Штепсель AMP Faston 2 pin		
A.07137	Штепсель AMP Super Seal 2 pin		
A.07133	Штепсель AMP Super Seal 4 pin		
A.07134	Штепсель AMP Super Seal 5 pin		
A.07135	Штепсель Deutsch DT 2 pin		
A.07136	Штепсель Deutsch DT 4 pin		

# Защитный уголок N50

## ТЕХН. ХАРАКТЕРИСТИКА / ЧЕРТЫ

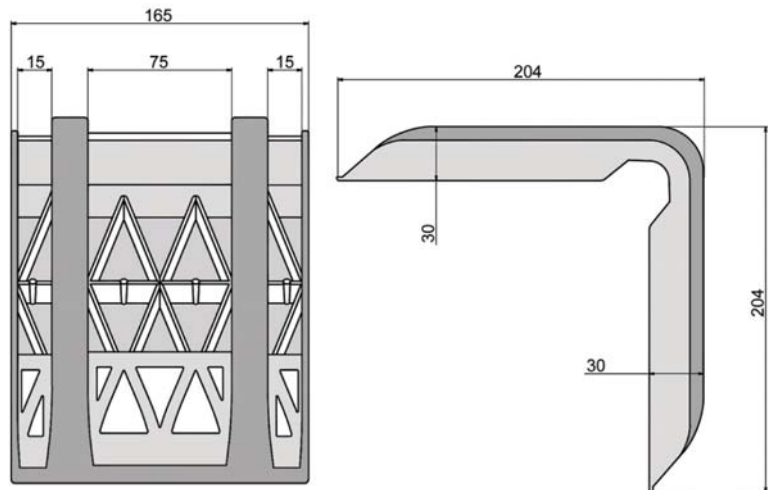
- размеры: 204x204
- материал корпуса: пластик
- цвет корпуса: черный
- рабочая температура: -20°C - +50°C
- другие: продукт многократного использования  
для ширины прогрузочных ремней не больше 75 мм



## ДОПОЛНИТЕЛЬНЫЕ ИНФОРМАЦИИ

Предохраняют края грузов.  
 Благодаря большой поверхности прилегания к грузу позволяют использовать большие силы натяжения ремней.  
 Предотвращают передвижение и соскальзывание погрузочных ремней.  
 Предохраняют погрузочные ремни.  
 Высокая чопорность а также устойчивость от трескания благодаря запатентованной клеточной конструкции.  
 Простое хранение благодаря возможности укладки в штапеля.

## РАЗМЕРЫ



Номер в каталоге	Упаковка / шт.	картон
N50.45800		10







Компания WESEM с 1977 года занимается поставками освещения для сельскохозяйственной техники и автомобилей. Высокое качество ламп WESEM гарантируют: квалифицированные специалисты, современное оборудование, наш собственный отдел исследований и разработок и прекрасно оборудованная контрольно-измерительная лаборатория.

Разработанные и изготовленные в Польше, продукты WESEM успешно сочетают современные тенденции дизайна с новейшими техническими решениями. Вот почему в течение многих лет присутствуют на рынках в Европе, Азии и Америке а благодаря отличному соотношению цены и качества лампы WESEM попадают на первую сборку ко многим производителям и оптовикам запасных частей со всего мира.

Компания WESEM традиционно уделяет большое внимание нуждам потребителей своей продукции. Благодаря гибкости и инновационности она может удовлетворить даже самые сложные требования Клиентов. Свою продукцию компания WESEM создает как для своих постоянных клиентов, так и для новых потребителей.

Приглашаем к сотрудничеству!

Более подробную информацию о продукции WESEM Вы можете получить на сайте [www.wesem.com](http://www.wesem.com).



WESEM D.M.T. Hajduk Spółka Jawna  
ul. Grottgera 4, 32-020 Wieliczka, Polska  
tel. 0048 12 2781295 | fax. 0048 12 2786966  
e-mail: [biuro@wesem.pl](mailto:biuro@wesem.pl)

**[www.wesem.com](http://www.wesem.com)**